

#### Установка времени для проектора

Для установки часов, одновременно нажмите кнопку Hour и кнопку Time и придерживайте их, пока не установится необходимое время.

Для установки минут, одновременно нажмите кнопку Minute и Time и придерживайте их, пока не установятся необходимые минуты.

#### Внимание:

Проекция времени на потолке и стене видна в затемненной комнате.

Максимальное расстояние для проекции 2м.

Время часов и время проектора должны быть установлены отдельно.

#### Установка будильника

Для установки будильника, нажмите одновременно кнопку Alarm set (5) и кнопку Minute set (10) либо Hour set (9) до отображения правильного времени будильника. Установите кнопку On/Off/Auto/Alarm Switch (1) в режим Auto либо Alarm, чтобы выбрать режим пробуждения радио или сигнал. Индикатор Auto (3) будет светиться и обозначать, что будильник установлен на нужное время.

Будильник можно временно отключить на 9 минут, нажав на кнопку Snooze (4) Это может повторяться до 5 раз.

Будильник заново заработает через 24 часа, если Вы не установите кнопку On/Off/Auto/Alarm Switch (1) в режим Off.

Чтобы отключить будильник, нажмите кнопку Alarm off.

#### Установка автоматического отключения

Установите кнопку On/Off/Auto/Alarm Switch (1) в режим Off или Auto. Нажмите одновременно кнопки Sleep set (7) и Minute set (10). Время автоматического отключения отобразится и начнется отсчет от 59 минуты до нуля. Отпустите кнопку, когда увидите необходимое время автоматического отключения.

Таким образом, радио будет играть до того, пока не настанет время автоматического отключения, либо можно его отключить, нажав кнопку Snooze (4).

#### Установка Радио

Для AM диапазона используется внутренний направленный сигнал. Поверните радио для лучшего приема.

Для лучшего FM приема убедитесь, что FM антенна полностью размотана и вытянута.

Установите кнопку On/Off/Auto/Alarm Switch (1) в режим On. Установите переключатель AM/FM (23) на необходимую волну. Настройте регулятор настройки радиостанций Tuning (13) для выбора необходимой радиостанции. Установите регулятор громкости Volume (11) по желанию. Для отключения радио, установите кнопку On/Off/Auto/Alarm Switch (1) в режим Off. Если радио не выключается, то это может быть вызвано случайной работой кнопки автоматического отключения Sleep set (7). Для отключения нажмите один раз кнопку Snooze off (4).

#### Чистка и Уход

Чистить устройство нужно мягкой тряпкой, смоченной в воде или в мягком моющем средстве. Не использовать такие средства, как алкоголь, бензин или растворитель, так как они могут повредить поверхность устройства. Перед чисткой убедитесь, что устройство отключено от сети питания.

#### Технические Характеристики

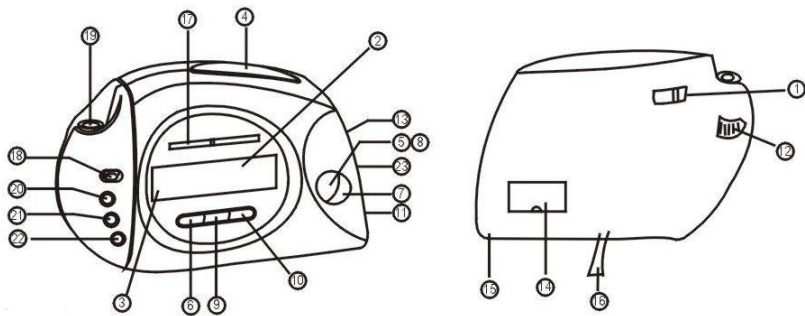
Радиочастоты: AM 530-1600 кГц  
FM 64-108 МГц

Электропитание: AC 220В, 50/60 Гц  
DC 9В

Выходная мощность: 300мВт

Стабилизатор: Кварцевый

Дисплей: 0,6" (1см)



#### ОПИСАНИЕ

1. Переключатель режимов работы On/Off/Auto/Alarm
2. Дисплей
3. Индикатор режима Auto
4. Кнопка повтора сигналов будильника Snooze
5. Кнопка установки времени включения будильника Alarm set
6. Кнопка установки времени Time set
7. Кнопка автоматического отключения Sleep set
8. Кнопка выключения будильника Alarm off
9. Кнопка установки часов Hour set
10. Кнопка установки минут Minute set
11. Регулятор громкости Volume
12. Фокус
13. Регулятор настройки радиостанций Tuning
14. Батарейный отсек
15. Провод FM-антенны
16. Сетевой кабель
17. Указатель
18. Кнопка вкл./выкл. проектора On/Off
19. Головка проектора
20. Кнопка установки времени для проектора
21. Кнопка установки часов для проектора Hour set
22. Кнопка установки минут для проектора Minute set
23. Переключатель диапазонов AM/FM

#### УКАЗАНИЯ ПО БЕЗОПАСНОСТИ

<p>Значок молнии в треугольнике указывает на наличие опасного напряжения внутри корпуса устройства</p>	<p><b>ВНИМАНИЕ</b> Опасность удара электрическим током! <b>НЕ ВСКРЫВАТЬ</b></p>	<p>Значок восклицательного знака в треугольнике указывает на наличие важных рекомендаций по эксплуатации и техническому обслуживанию в руководстве пользователя.</p>
--	---	--

1. Ознакомьтесь с Руководством. Необходимо ознакомиться со всеми пунктами руководства по безопасности.
2. Сохраните Руководство по безопасности для использования в будущем.
3. Проверьте, соответствует ли напряжение в электрической сети рабочему напряжению устройства.
4. Не используйте устройство вблизи источников воды, таких как ванна, раковина, стиральная машина, плавательный бассейн и т.д.
5. Не допускайте перегрузки розеток или удлинителей, так как это может привести к пожару или поражению электрическим током.
6. Для дополнительной защиты устройства во время грозы, отключите устройство от сети.
7. Если Вы не будете использовать устройство длительное время, извлеките батареи во избежание их протекания.
8. Не открывайте корпус устройства самостоятельно. Сервисное обслуживание должно осуществляться только квалифицированным специалистом.
9. Не подвергайте устройство воздействию прямых солнечных лучей, источников тепла, таких как электрообогреватели, радиаторы, духовки и т.д.
10. Не допускайте препятствий для вентиляции, закрывая вентиляционные отверстия предметами, такими как газеты, занавески, скатерти и т.д.

#### ИСТОЧНИКИ ПИТАНИЯ

##### Работа от батареек

• Вставьте 1x9В батарею в отсек для батарей; предпочтительней использовать батарею с большим сроком службы. В случае временного отсутствия питания, батарея сохранит настройки времени, даже если время не будет отображаться на экране.

**Внимание:** Эффективность данной функции полностью зависит от заряженности батареи. В противном случае, если батареи старые или плохого качества, то прибор не будет показывать правильное время.

##### Питание от сети переменного тока

• Перед использованием прибора, проверьте, соответствует ли электропитание Вашей локальной сети информации, указанной в таблице с техническими характеристиками.

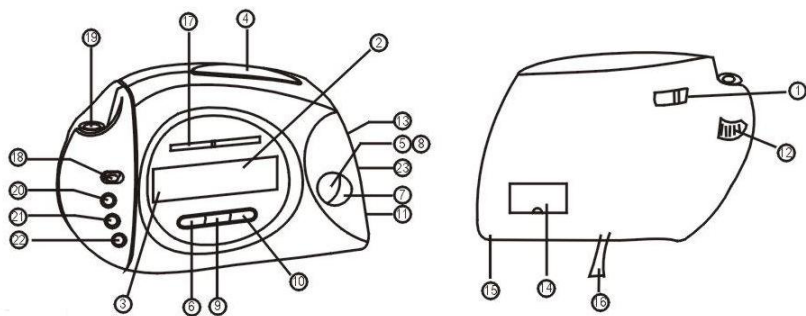
##### Установка времени

Установите кнопку On/Off/Auto/Alarm Switch (1) в режим Off. Вставьте сетевой провод в розетку. Дисплей загорится и начнет мигать, указывая на то, что время на дисплее неправильное.

Для установки правильного времени, нажмите одновременно кнопки Time set (6) и Hour set (9) либо Minute set (10) до отображения правильного времени.

#### Внимание:



Откройте отсек для батарей и вставьте 9В батарею. Цель этой батареи в том, чтобы сохранять информацию о будильнике и времени в случае отключения сетевого кабеля или электропитания. Даже если это произойдет, прибор сохранит правильное время, несмотря на то, что оно не будет отображаться на дисплее.



## DESCRIPTION

1. On/Off/Auto/Alarm selector
2. LED Display
3. Auto indicato
4. Snooze button
5. Alarm set button
6. Time set button
7. Sleep set button
8. Alarm off button
9. Hour set button
10. Minute set button
11. Volume control
12. Focus
13. Tuning control
14. Battery back-up
15. FM antenna
16. Main plug (AC cord)
17. Pointer
18. Projection on/off
19. Projection head
20. Time set for projection
21. Hour set for projection
22. Minute set for projection
23. AM/FM selector

## SAFETY MANUAL

	
<p>Lightning mark The lightning flash within the triangle is a warning sign alerting you of "dangerous voltage" inside the product</p>	<p>CAUTION Risk of electric shock! DO NOT OPEN</p>
	<p>Exclamation mark The exclamation point within the triangle is a warning sign alerting you of important instructions accompanying the product</p>

1. Study the manual. It's necessary to study all the points of safety manual.
2. Keep the safety of manual for future use.
3. Check whether the electricity supply in the sockets corresponds to the voltage of the unit.
4. Do not use the unit near water such us bathtub, wash bowl, kitchen sink, laundry tub or wet basement.
5. Do not overload wall outlets or extension cords as this can result in a risk of fire or electric shock.
6. For additional safety during lighting, switch off the unit from the plug.
7. In case you are not going to use the unit for along time, remove the batteries to avoid their leakage.
8. Do not remove the cover of the unit yourself. Technical maintenance should be performed only by qualified service personnel.
9. Keep the unit away from heat sources, such as heat registers, radiators, stoves etc.
10. The ventilation should not be impeded by covering the ventilation openings with items such as newspaper, table-cloths, curtains etc.

## POWER OPERATION

### Battery operation

• Insert 1x9B battery into battery compartment; preferably to use long-life batteries. In case of temporary power failure, the battery will store time settings, even if time will not be shown on display.

**Note:** The affectivity of this feature totally depends on battery charge. Otherwise if the battery is old or of bad quality, the unit will not show correct time.

### AC operation

• Before the connection of the unit, check that voltage indicated in the list of technical characteristics corresponds to mains voltage in your home.

### Clock Setting

Set button On/Off/Auto/Alarm Switch (1) to Off. Connect the Mains Cord to the power supply. The clock display will flash on and off indicating a power interruption and that the display time is incorrect.

To set the correct time, press the Time Set Button (6) and Minute Set Button (10), or Hour Set Button (9), together, until the correct time is displayed.

#### Note:

Open the Clock Battery Compartment door and fit 9V battery. The purpose of this battery is to store the information relating to alarm time, and to keep the clock functioning in the event of disconnection from the mains supply or power interruption. Should this occur, the clock will continue to keep time, but will not display.

### Time setting for Projection

To preset the Hours, press simultaneously the Hour button and Time button. And keep them depressed until the hour digits to be preset are displayed.

To preset the Minutes, press simultaneously the Minute button and Time button and keep them depressed until the hour digits to be preset are displayed.

### Alarm Setting

To set the alarm time, press the Alarm Set Button (5) and Minute Set Button (10), or Hour Set Button (9), together, until the required alarm time is displayed.

Switch the On/Off/Auto/Alarm Switch (1) to either 'AUTO' or 'ALARM' position for choice of wake by radio or wake by buzzer respectively. The Auto Indicator (3) will illuminate and alarm is now set to activate at the required time.

The alarm can be temporarily stopped for 9 minutes by pressing the Snooze/Sleep Off Button (4). This can be repeated up to 5 times.

The alarm will activate again after 24 hours unless the On/Off/Auto/Alarm Switch (1) is set to 'OFF'. When the alarm works, just press the Alarm off button to end alarm working.

### Sleep Setting

Set the On/Off/Auto/Alarm Switch (1) to 'OFF' or 'AUTO' position.

Press the Sleep Set Button (7) and Minute Set Button (10) together. The sleep time will be displayed and count down from 59 minutes to zero. Release the button when the required sleep time is displayed.

The radio will now operate until the sleep time has elapsed or may be switched off by pressing the Snooze Off Button (4).

### Radio Setting

The AM bands use an internal directional serial. Rotate the radio for best reception.

For best FM reception ensure that the FM cord antenna is completely unrolled and extended.

Set the On/Off/Auto/Alarm Switch (1) to 'ON' position.

Set the AM/FM Switch (23) to the required waveband.

Adjust the Tuning Control (13) to select the desired station.

Adjust the Volume Control (11) as required.

To turn off the radio, set the On/Off/Auto/Alarm Switch (1) to 'OFF'. If the radio does not switch off this may be caused by inadvertent operation of the Sleep Set Button (7). To cancel this presses the Snooze/Sleep Off Button (4) once.

### Clean and Care

Clean the cabinet with a soft cloth moistened with water or mild detergent. Do not use solvents such as alcohol, benzene or thinner, as the may damage the cabinet finish. Make sure to disconnect the mains lead from the supply before cleaning. Please retain these instructions for future reference.

### Technical Characteristics

Frequency range:	AM 530-1600 KHz FM 64-108 MHz
Power source:	AC 220V, 50/60 Hz DC 9V
Power output:	300mW
Stabilizer:	Quarts
Display:	0,6"