

Ritmix
moving sound
RITMIX RF-4900
РУКОВОДСТВО ПОЛЬЗОВАТЕЛЯ

Внимание

- Не ударяйте и не роняйте устройство.
- Не используйте плеер при чрезмерно высоких или чрезмерно низких температурах, в пыльных и влажных помещениях. Не подвергайте устройство воздействию прямых солнечных лучей.
- Сохраняйте резервные копии файлов на ПК или других устройствах во избежание потери данных.
- Не подвергайте устройство воздействию сильных магнитных полей.
- Избегайте контакта устройства с водой или другими жидкостями. В случае если вода или другая жидкость попала внутрь изделия, немедленно выключите его и протрите.
- Не используйте спирты и растворители для очистки устройство. Чистите изделие с помощью сухой мягкой ткани.
- Производитель не несет ответственности за повреждения или потерю данных, возникшие по причине неправильной эксплуатации изделия, во время ремонта или замены батареи.
- Не пытайтесь разобрать, отремонтировать или модифицировать устройство самостоятельно. Это приведет к отмене действия гарантии.
- Производитель оставляет за собой право вносить изменения в конструкцию и программное обеспечение устройства без предварительного уведомления. В связи с этим функции и особенности эксплуатации устройства могут отличаться от описаний данного Руководства.

Комплект поставки

- Плеер
- Руководство пользователя
- USB- кабель
- Стереонаушники
- Гарантийный талон
- Компакт - диск

Основные характеристики

- Воспроизведение музыки
- Воспроизведение видео
- Просмотр изображений
- Карта памяти
- Диктофон
- FMрадио
- Съёмный диск
- Встроенная аккумуляторная литий-ионная батарея

Подготовка к эксплуатации

Подключение к ПК и копирование файлов
Устройство поддерживает технологию "plug & play" в операционных системах WIN2000 и более поздних версиях и распознается автоматически при подключении к ПК. Но для операционных систем Windows98/SE необходимо установить драйвер, прежде чем выполнять подключение.

- (1) Подключите широкий разъем кабеля USB к порту USB Вашего ПК, а узкий разъем вставьте в порт USB на плеере.
- (2) После того, как в правом нижнем углу экрана появится значок "Мой компьютер", щелкните дважды по иконке «Мой компьютер» на рабочем столе и Вы увидите съемные диски, обозначающие директории встроенной памяти и карты памяти. Вы можете работать с директориями съемного диска как с обычными папками на ПК, копируя и вырезая файлы.
- (3) Выполните безопасное отключение от ПК по окончании копирования файлов, щелкнув по иконке "Безопасное отключение", а затем по диалоговому окну с сообщением.

Подзарядка батареи

Устройство оснащено встроенной аккумуляторной литий-ионной батареей. Батарея заряжается посредством USB-соединения. Подключите широкий разъем кабеля USB к порту USB Вашего ПК, а узкий разъем вставьте в порт USB на плеере. Устройство будет подключено к ПК, и батарея будет заряжаться. Если Вы хотите проверить состояние батареи, выполните безопасное отключение устройства, нажав на иконку "Безопасное отключение". На дисплее будет отображен индикатор заряда. Когда иконка целиком заполнится сегментами, батарея будет полностью заряжена. Рекомендуем зарядить батарею перед первым сеансом эксплуатации изделия. Для полного заряда батареи требуется около 3 часов.

Примечание:

- а. Вы можете эксплуатировать устройство в обычном режиме в процессе подзарядки. Однако для продления времени работы батареи рекомендуем этого не делать..
- б. Перед первым сеансом эксплуатации рекомендуем выполнить подзарядку батареи.
- с. Литиево-ионные аккумуляторы работают лучше при частой эксплуатации. Если Вы не используете устройство в течение длительного времени, подзаряжайте батарею хотя бы раз в месяц.

Установка карты памяти

Устройство оснащено слотом для установки карты памяти micro-SD.

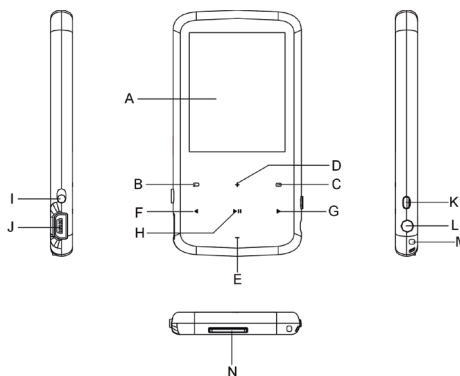
Для использования карты памяти выполните следующие действия:

- (1) Вставьте карту Micro-SD в слот на корпусе устройства.
- (2) Войдите в режим браузера. Вы увидите две директории – «Встроенная память» и «Карта памяти». Для воспроизведения файлов с карты памяти выберите соответствующую папку.

Примечание: Производитель не гарантирует совместимость устройства со всеми картами различных производителей. Рекомендуем использовать карты, приобретенные у официальных дилеров.

Схема устройства

- A. ЖК-дисплей
- B. ESC (Выход):



- Нажмите, чтобы вернуться в предыдущее окно меню.
- Нажмите и удерживайте для входа в главное меню.
- C. MODE (Режим):** Изменение режима эквалайзера/вход в субменю
- D. VOL+:** Прибавление громкости
- E. VOL-:** Убавление громкости
- F. PREVIOUS (Назад):** Воспроизведение предыдущего трека
- G. NEXT (Вперед):** Воспроизведение следующего трека
- H. PLAY/PAUSE (Воспроизведение/пауза):** Нажмите, чтобы начать или приостановить воспроизведение
- I. ON/OFF (Вкл./выкл.):** Включение/выключение питания
- J. USB-порт**
- K. POWER (Питание):** Включение/выключение устройства
- L. Гнездо наушников**
- M. Отверстие для крепления ремешка**
- N. Слот для установки карты памяти**

Воспроизведение следующего трека

H. PLAY/PAUSE (Воспроизведение/пауза): Нажмите, чтобы начать или приостановить воспроизведение

I. ON/OFF (Вкл./выкл.): Включение/выключение питания

J. USB-порт

K. POWER (Питание): Включение/выключение устройства

L. Гнездо наушников

M. Отверстие для крепления ремешка

N. Слот для установки карты памяти

Включение/выключение устройства

Для включения устройства сдвиньте переключатель **ON/OFF** в положение **"ON"**, затем нажмите и удерживайте кнопку **POWER**, пока не включится дисплей. Для выключения устройства нажмите и удерживайте кнопку **POWER**, затем сдвиньте переключатель **ON/OFF** в положение **"OFF"**.

Блокировка кнопок

Во избежание непреднамеренного нажатия на кнопки Вы можете использовать функцию блокировки. Нажмите и удерживайте кнопки **ESC** и **POWER** одновременно до тех пор, пока на дисплее не появится индикатор блокировки.

Для снятия блокировки выполните аналогичную процедуру.

Музыка

(1) После включения устройства на дисплее появится окно главного меню. (**Примечание:** Для входа в главное меню также можно нажать и удерживать кнопку **ESC**)

(2) Кнопками **◀▶** выберите режим «Музыка» и нажмите **▶▶**, чтобы начать воспроизведение.

(3) Во время воспроизведения Вы можете выполнить следующие операции:

Операция	Действие
Воспроизведение/пауза	Нажмите кнопку ▶▶ .
Регулировка громкости	Используйте кнопки - / + .
Предыдущий трек	Нажмите кнопку ◀ .
Следующий трек	Нажмите кнопку ▶ .
Прокрутка вперед	Нажмите и удерживайте кнопку ▶ .
Прокрутка назад	Нажмите и удерживайте кнопку ◀ .
Изменение режима эквалайзера	Нажмите кнопку MODE .
Повтор фрагмента A-B	Чтобы выполнить повтор выбранного фрагмента трека, выполните следующие действия: (1) Во время воспроизведения нажмите и удерживайте кнопку MODE , чтобы обозначить начало фрагмента. (2) Нажмите и удерживайте кнопку MODE еще раз для обозначения окончания фрагмента. Выбранный фрагмент будет воспроизводиться повторно. (3) Чтобы остановить повтор, нажмите и удерживайте кнопку MODE еще раз.

(4) Для выхода из режима воспроизведения нажмите **ESC**.

Видео

(1) Нажмите и удерживайте кнопку **ESC** для входа в главное меню.

(2) Кнопками **◀▶** выберите режим «Видео» и нажмите **▶▶** для подтверждения.

(3) Используйте кнопки **- / +** для выбора нужного файла или папки с файлом, затем нажмите **▶▶** для подтверждения или **ESC** для возврата в предыдущее окно меню.

(4) Во время воспроизведения Вы можете выполнить следующие операции:

Операция	Действие
Воспроизведение/пауза	Нажмите кнопку ▶▶ .
Регулировка громкости	Используйте кнопки - / + .
Предыдущий фильм	Нажмите кнопку ◀ .
Следующий фильм	Нажмите кнопку ▶ .
Прокрутка вперед	Нажмите и удерживайте кнопку ▶ .
Прокрутка назад	Нажмите и удерживайте кнопку ◀ .

(5) Для выхода из режима видео нажмите **ESC**.

Примечание: Устройство поддерживает только файлы формата AVI. Чтобы выполнить воспроизведение файлов других форматов, необходимо использовать программу-конвертер с входящего в комплект компакт-диска. За более подробной информацией по использованию программы-конвертера обращайтесь к инструкции на компакт-диске.

Текст

(1) Нажмите и удерживайте кнопку **ESC** для входа в главное меню.

(2) Кнопками **◀▶** выберите режим «Текст» и нажмите **▶▶** для подтверждения.

(3) Используйте кнопки **- / +** для выбора нужного файла, затем нажмите **▶▶**, чтобы открыть выбранную книгу.

(4) Во время чтения Вы можете выполнить следующие операции:

- Используйте кнопки ◀▶ для перехода к предыдущей/следующей странице.
- Нажмите кнопку ▶||, чтобы выполнить или приостановить автоматическую прокрутку страниц (интервал смены страниц можно установить в режиме «Настройки»).
- Нажмите кнопку **MODE** ⊞, чтобы установить закладку на текущей странице. На дисплее появится субменю установки закладки. Кнопками -/+ выберите позицию закладки, затем нажмите ▶|| для подтверждения или **ESC** ⊞ для выхода.
- Нажмите и удерживайте кнопку **MODE** ⊞, чтобы отобразить окно загрузки закладки. Кнопками -/+ выберите нужную закладку и нажмите ▶|| для подтверждения.
- (5) Нажмите кнопку **ESC** ⊞, если хотите остановить чтение и перейти в список файлов.

Браузер

Поиск файлов

Для просмотра всех файлов, сохраненных в памяти устройства, выполните следующие действия:

- (1) Нажмите и удерживайте кнопку **ESC** ⊞ для входа в главное меню.
- (2) Кнопками ◀▶ выберите режим «Браузер» и нажмите ▶|| для подтверждения.
- (3) В списке файлов используйте кнопки -/+ для выбора нужного файла или папки, нажимайте ▶|| для подтверждения или **ESC** ⊞ для возврата в предыдущее окно.

Удаление файла

Чтобы удалить файл, выполните следующие действия.

- (1) Выберите файл, который хотите удалить, кнопками -/+.
- (2) Нажмите кнопку **MODE** ⊞.
- (3) Кнопками ◀▶ выберите ответ «Да» и нажмите ▶|| для подтверждения или **ESC** ⊞ для выхода из режима удаления файла.

Диктофон

- (1) Нажмите и удерживайте кнопку **ESC** ⊞ для входа в главное меню.
- (2) Кнопками ◀▶ выберите режим «Диктофон» и нажмите ▶|| для подтверждения.
- (3) Нажмите ▶||, чтобы начать запись. Во время записи нажимайте кнопку ▶|| для ее приостановки или возобновления.
- (4) Нажмите кнопку **ESC** ⊞ для остановки и сохранения записи.
- (5) Нажмите и удерживайте кнопку **ESC** ⊞ для выхода.

Для воспроизведения записи выполните следующие действия:

- (1) Нажмите и удерживайте кнопку **ESC** ⊞ для входа в главное меню.
- (2) Кнопками ◀▶ выберите режим «Браузер» и нажмите ▶|| для входа в список файлов и папок.
- (3) Кнопками -/+ выберите папку «VOICE» и нажмите ▶||, чтобы открыть ее.
- (4) Используйте кнопки -/+ для выбора файла записи и нажмите ▶||, чтобы выполнить воспроизведение. Основные операции в режиме воспроизведения записи аналогичны воспроизведению музыки.

FM радио (опция)

В главном меню выберите режим «Радио» и нажмите ▶||.

Автоматический поиск радиостанций

- (1) Нажмите кнопку **MODE** ⊞ для входа в субменю.
- (2) Кнопками -/+ выберите опцию «Автопоиск».
- (3) Нажмите ▶|| для подтверждения.

Поиск радиостанций вручную

To manually tune in station,

- (1) Нажмите кнопку **MODE** ⊞ для входа в субменю.
- (2) Кнопками -/+ выберите опцию «Поиск вручную».
- (3) Нажмите ▶|| для подтверждения.
- (4) Используйте кнопки ◀▶ для настройки частоты.

Сохранение радиостанции

- (1) Нажмите кнопку **MODE** ⊞ для входа в субменю.
- (2) Кнопками -/+ выберите опцию «Сохранить».
- (3) Кнопками -/+ выберите номер канала.
- (4) Нажмите ▶|| для подтверждения и сохранения выбранной радиостанции.
- (5) Кнопками ◀▶ выберите ответ «Да» и нажмите ▶||.

Прослушивание радиостанции

- (1) Нажмите кнопку **MODE** ⊞ для входа в субменю.
- (2) Кнопками -/+ выберите опцию «Каналы».
- (3) Кнопками ◀▶ выберите нужную радиостанцию.

Удаление радиостанции

- (1) Нажмите кнопку **MODE** ⊞ для входа в субменю.
- (2) Кнопками -/+ выберите опцию «Удалить».
- (3) Используйте кнопки -/+ для выбора канала, который хотите удалить.
- (4) Кнопками ◀▶ выберите ответ «Да» и нажмите ▶||.

Настройки

Вы можете настроить параметры устройства, выполнив следующие действия:

- (1) В главном меню выберите режим «Настройки» и нажмите кнопку ▶||.
- (2) Используйте кнопки -/+ для выбора нужного параметра и нажмите ▶|| для подтверждения или **ESC** ⊞ для отмены

Музыка	Режим повтора	Однократно – Воспроизведение текущего трека и остановка
		Повтор трека – Повторное воспроизведение текущего трека
		Папка однократно – Воспроизведение всех файлов выбранной папки и остановка
		Повтор папки – Повторное воспроизведение всех файлов выбранной папки
		Обычный – Воспроизведение всех файлов, сохраненных в памяти устройства, и остановка
		Повтор всех – Повторное воспроизведение всех файлов в памяти устройства
		Вступление – Воспроизведение первых 10 секунд каждого файла
	Режим воспроизведения	По порядку – Воспроизведение файлов по порядку

		Произвольно Воспроизведение файлов в случайном порядке
	Эквалайзер	Выбор режима эквалайзера
	EQ пользователя	Самостоятельная настройка эквалайзера
		(1) Кнопками ◀▶ установите нужный уровень (2) Кнопками -/+ выберите диапазон (3) Нажимайте кнопку ▶ до тех пор, пока курсор не остановится на слове «Да», затем нажмите ▶ для подтверждения.
Авто слайд-шоу	Текст	Настройка интервала прокрутки страниц
	Фото	Настройка интервала смены картинок
Радио	Сtereo	Включение или выключение стереоэффекта
	Регион FM	Настройка диапазона в зависимости от места расположения.
Дисплей	Время подсветки	Установка времени действия подсветки после нажатия на кнопку
	Яркость	Настройка яркости экрана
	Режим подсветки	Обычный – затемнение экрана наполовину в случае отсутствия каких-либо операций в течение нескольких минут Энергосбережение – полное затемнение экрана в случае отсутствия каких-либо операций в течение нескольких минут
Автovyключение		Установка интервала времени, по истечении которого

Устранение неисправностей

Проблема	Возможная причина	Решение
Устройство не включается.	Разряжена батарея.	Зарядите батарею.
Во время воспроизведения аудиофайла отсутствует звук.	Слишком низкий уровень громкости. Файл поврежден.	Отрегулируйте громкость. Удалите или пропустите этот файл.
Устройство не распознается компьютером.	Материнская плата ПК не поддерживает интерфейс USB.	Модернизируйте или замените плату.
Отображаемое время воспроизведения постоянно изменяется.	Битрейт файла MP3 изменяется во время воспроизведения.	Постарайтесь использовать фиксированный битрейт во время сжатия файла.
При подключении и отключении устройства возникают ошибки в работе ПК.	Отключение от ПК выполняется резко во время копирования файлов.	Не отключайте плеер от ПК во время копирования файлов.
Реальный объем памяти не соответствует указанному в технических характеристиках значению.	Часть памяти устройства используется программным обеспечением.	
Некоторые файлы MP3 воспроизводятся некорректно.	Сжатие файла было выполнено с использованием стандарта, который не поддерживается плеером, например, MPEG 1 Layer 1 или Layer 2.	Удалите неподдерживаемый файл. Используйте стандарт MPEG1 Layer 3 для сжатия файлов MP3.
Не воспроизводится видеофайл.	Формат файла не поддерживается. Видеофайл поврежден.	Убедитесь, что файл записан в формате AVI, в противном случае выполните конвертирование файла. Пропустите файл или загрузите другой.
Фотографии не отображаются	Формат файлов не поддерживается. Разрешение изображения превышает допустимые ограничения устройства.	Попробуйте использовать графический редактор для конвертирования файла или сохраните его в другом формате. Уменьшите разрешение.
Невозможно прочесть файл TXT	Формат файла не поддерживается.	Пропустите файл или загрузите другой.

Технические характеристики

Параметр	Характеристика
Оборудование	ПК IBM и совместимые с IBM, ноутбук с интерфейсом USB
Операционные системы	Windows98/2000/XP/VISTA и более поздние версии
Объем памяти	1Гбайт и выше
Батарея	Аккумуляторная литиевая батарея
Время работы батареи	3-5 ч видео, 12 ч музыки
ЖК-дисплей	1.8 дюйма
Мощность наушников	5мВт + 5мВт
Формат видео	AVI (XviD)
Формат аудио	MP3, WMA
Формат фото	JPEG, BMP
Разрешение изображений	7000×7000 (макс.)
Формат записи	WAV(32Кбит/сек / 8КГц)
Битрейт	MP3: 8-320Кбит/сек; WMA: 32-320Кбит/сек
Сигнал/шум	> 90дБ
Интерфейс USB	USB2.0
Температура эксплуатации	0°C ~ +50°C
Температура хранения	-20°C ~ +65°C
Относительная влажность эксплуатации *	20% ~ 90% (40°C)
Относительная влажность хранения *	20% ~ 93% (40°C)