



User Manual

Ritmix SP-2022

Multimedia active acoustic stereo system 2.0



INTRODUCTION

- Thank you for using our Multimedia 2.0 Channel Speaker System. This system could be used with your CD, MP3, PC, TV and other compatible audio devices.

SPECIFICATION

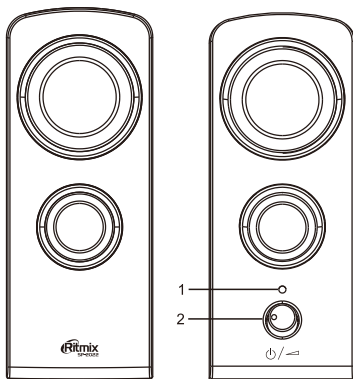
Model: Ritmix SP-2022	Size:
RMS: 4 W	62x64x156mm
Speaker Driver Unit: 2"	Power Supply: USB
Frequency Response Range: 150 – 20000 Hz	

FEATURES

- Stylish design.

- Volume control with power knob

Buttons and Controls



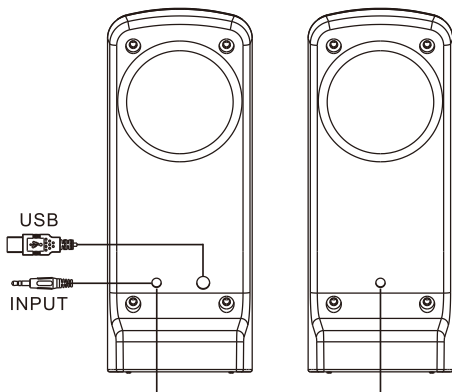
1. LED Indicator. 2. Volume Control. With power knob

OPERATION AND CONNECTION

- Make sure that the speakers system and the audio device are power off before establish any Connection. Connect your PC or Laptop to the speaker with the 3.5mm stereo cable.

Connect the USB cable to the PC.

- Use the knobs on the front side of speaker to adjust the volume of speaker.



SAFETY INSTRUCTIONS

IMPORTANT

Please unplug the system if any of the following conditions exist:

- The USB cord or plug becomes frayed or otherwise

damaged.

- Your system has been dropped or the enclosures have been otherwise damaged.
- Liquid has been spilt into a speaker enclosure.
- You suspect that your system needs repairing.
- Your system is exposed to rain or any other excessive moisture.

TROUBLESHOOTING

If you experience problems during the installation of your system please first check the following conditions:

- Make sure all the connections between the system and devices are fully seated.
- Make sure that the power supply is switched on.
- Check the LED light on speaker. If it is not illuminated, check the power connection.
- If connected to a non-standard game console or audio device, please consult the manual of those devices for connection.

PRECAUTIONS

- Your system should be situated away from heat sources such as radiators and heaters.
- Do not place your system on an unstable table, stand, tripod or bracket.
- Keep your system dry and avoid contact with damp or wet areas.
- Read the instructions manual carefully before the installation of your system.
- Keep this instruction manual for future reference.
- Follow all the instructions in this manual to operate your system.

CLEANING

- Unplug this product from the power source before cleaning. Do not use liquid or aerosol cleaners. Use a soft cloth for cleaning.

WARNING

- Electrical equipment may be hazardous if misused. We are improving the quality of our products, so some characteristics can be changed without notification.





Руководство пользователя

Ritmix SP-2022

Мультимедийная активная акустическая
стереосистема 2.0



Введение

- Благодарим Вас за покупку мультимедийной активной акустической стереосистемы 2.0. Данная система может использоваться совместно с персональными компьютерами и ноутбуками, CD, MP3, TV и другими совместимыми аудио устройствами.

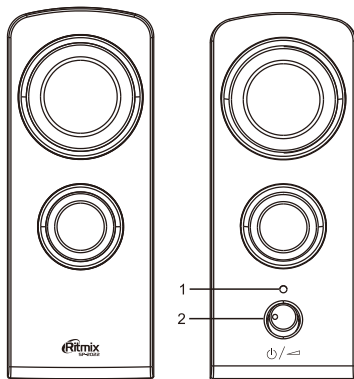
Спецификация

Модель: Ritmix SP-2022	Размер:
Суммарная выходная мощность: 4 Вт (RMS)	62x64x156 мм
Диаметр динамиков: 2"	Питание: USB
Диапазон воспроизводимых частот: 150 - 20 000 Гц	

Характеристики

- Стильный дизайн
- Регулятор громкости, совмещенный с выключением питания

Управление

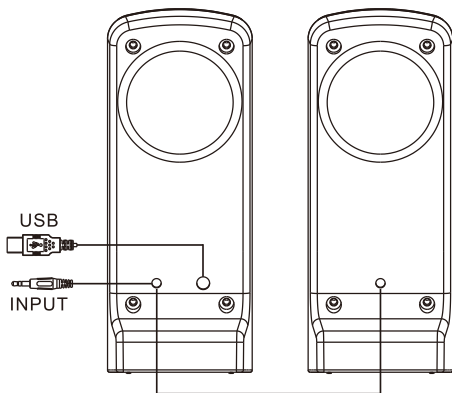


1. Световой индикатор подключения к сети.
2. Регулятор громкости, совмещенный с выключением питания

Подключение и использование

- Пожалуйста, убедитесь перед подключением, что акустическая система и все устройства выключены

и переключатель, находится в положении OFF.



Пожалуйста, следуйте пошаговой инструкции по подключению мультимедийной системы.

Подключите внешнее устройство (компьютер/ноутбук или другое совместимое устройство) посредством стерео кабеля (3,5 мм).

- Подключите USB кабель к компьютеру.
- Включите кнопку питания на колонке.
- Настройте желаемый уровень звука с помощью

регулятора громкости на передней панели.

Инструкция по безопасности.

Важно

1. Пожалуйста, обесточьте/не включайте систему, при возникновении одного и более из следующих случаев:
2. Силовой кабель или вилка изношены/повреждены.
3. Система упала или поврежден корпус.
4. При попадании жидкости на колонки.
5. Мультимедийная активная акустическая стереосистема нуждается в ремонте.
6. Акустическая система подвержена попаданию влаги.

Устранение неполадок

- При возникновении проблем во время установки системы, пожалуйста, проверьте, следующие

условия:

- убедитесь, что все провода между системой и внешними устройствами подсоединены до упора.
- убедитесь, что подключен источник питания и переключатель находится в положении ON.
- если подключена нестандартная игровая консоль или аудио устройство, пожалуйста, обратитесь к инструкции данных устройств.

Меры предосторожности

1. Система должна находиться вдали от источников тепла, таких как батареи: нагреватели.
2. Не располагайте систему на неустойчивом столе, стенде или неустойчивой поверхности.

Уход

- Обесточьте систему, прежде чем почистить ее. Не используйте жидкие или аэрозольные очистители. Пользуйтесь мягкой тканью для очистки системы.

Предупреждение

- Электрическое оборудование может служить источником опасности при неправильном обращении с ним.

Компания постоянно улучшает качество продукции, поэтому, некоторые технические характеристики могут быть изменены заводом-изготовителем без предварительного уведомления.

