

Игровой плеер Ritmix RZX-27

Инструкция по эксплуатации



Данное руководство по эксплуатации предназначено для модели Ritmix RZX-27.

Право на программное обеспечение устройства защищено законом.

Внешний вид и цвет устройства на изображении может отличаться от реального.

При настройках устройства по умолчанию вид меню и программных оболочек может отличаться от указанного в инструкции.

В конструкцию и программное обеспечение устройства могут быть внесены изменения, не ухудшающие потребительские свойства продукта.

Внимание!

Если устройство выходит из строя, в следствие ниже перечисленных причин, наша компания в праве снять с себя гарантийные обязательства по обслуживанию устройства. Пожалуйста, внимательно прочитайте следующие предостережения:

1. Не используйте устройство для задач, не описанных в данном руководстве.
2. Не допускайте сильных ударов по корпусу устройства или сильной тряски.
3. Не используйте устройство в условиях высокой температуры, влажности и сильных магнитных полей.
4. Не пытайтесь открыть корпус устройства и ремонтировать его самостоятельно.
5. Не допускайте попадания влаги в устройство. При попадании влаги на корпус, протрите устройство сухой салфеткой.
6. Не используйте для очистки устройства активных, легковоспламеняющихся веществ (спирт, бензин, ацетон и т.д.).
7. Не вынимайте штекер наушников и вилку зарядного устройства из сети, держа его за провод. Это может привести к разрыву провода.

Меры безопасности при использовании устройства

Следуйте правилам безопасности дорожного движения.

- Перестаньте слушать устройство, если оно отвлекает Вас во время вождения любым транспортным средством или выполнению любой другой деятельности, которая требует от Вас сосредоточенности.
- Использование наушников во время вождения автомобиля не рекомендуется и запрещено в ряде регионов.

Внимание!

Не прикасайтесь к адаптеру питания влажными руками. Это может привести к поражению электрическим током.

Используйте стандартный адаптер питания. Использование не стандартного источника питания может привести к его повреждению.

Если устройство нагревается или, из него идет дым, немедленно прекратите его использование и обратитесь в центр обслуживания пользователей. Дальнейшее использование устройства опасно.

Берегите Ваш слух.

- Использование наушников с высоким уровнем громкости может привести к постоянно потере слуха. Можно повышать громкость до уровня, на котором звук нормально воспринимается и при этом не

- Если у Вас периодически появляется звон в ушах, снизьте уровень громкости или прекратите использование устройства.

Внимание!

Электрическое оборудование при не правильном его использовании может представлять опасность. Работа с данным или аналогичным ему изделием должна всегда контролироваться взрослыми.

Не позволяйте детям прикасаться к внутренним деталям любого электрического изделия, а так же не разрешайте трогать кабели.

Разъемы и порты

Не вставляйте разъем в порт с силой. Если разъем не удастся без труда вставить в порт, возможно, разъем и порт не соответствуют друг другу.

Внимание!

Используйте устройство при температурах от 5°C до 40°C. В противном случае устройство может быть повреждено.

Не помещайте устройство в пыльные или влажные условия. В противном случае устройство может быть повреждено.

Не помещайте устройство рядом с кредитными карточками, магнитными картами и т.д. В противном случае магнитные и кредитные карточки могут быть повреждены.

Чистка

Придерживайтесь указанных ниже основных правил при очистке внешней поверхности устройства и его компонентов:

- Убедитесь в том, что устройство отключено.
- Используйте смоченную, мягкую ткань без пуха. Не допускайте попадания жидкости в отверстия.
- Не используйте аэрозольные распылители, растворители, спирт и абразивные/шлифовальные материалы.

Технические характеристики:

1. Поддерживаемые форматы игр: GBA, BIN, NES, SFC, SMC, SMD
2. Поддерживаемые форматы изображений: JPEG, BMP, GIF
3. Поддерживаемые аудио форматы: MP3, WMA, APE, AMR, FLAC, OGG, M4A, WAV, ACC, MID
4. Поддерживаемые видео форматы : MPG, WMV, MP4, 3GP, AVI, MOV, VOB, RM, RMVB, DAT, FLV
5. Поддерживаемые форматы электронных книг: TXT
6. Запись с микрофона в формат WAV
7. Поддержка micro SD карт (T-flash) размером до 32 Гб
8. Вход Mini-USB 2.0
9. Встроенный динамик
10. 4Гб встроенной памяти
11. Аккумулятор 800мАч
12. Дисплей: 2.8" TFT LCD 320x240

В комплекте:

Ritmix RZX-27

Usb кабель

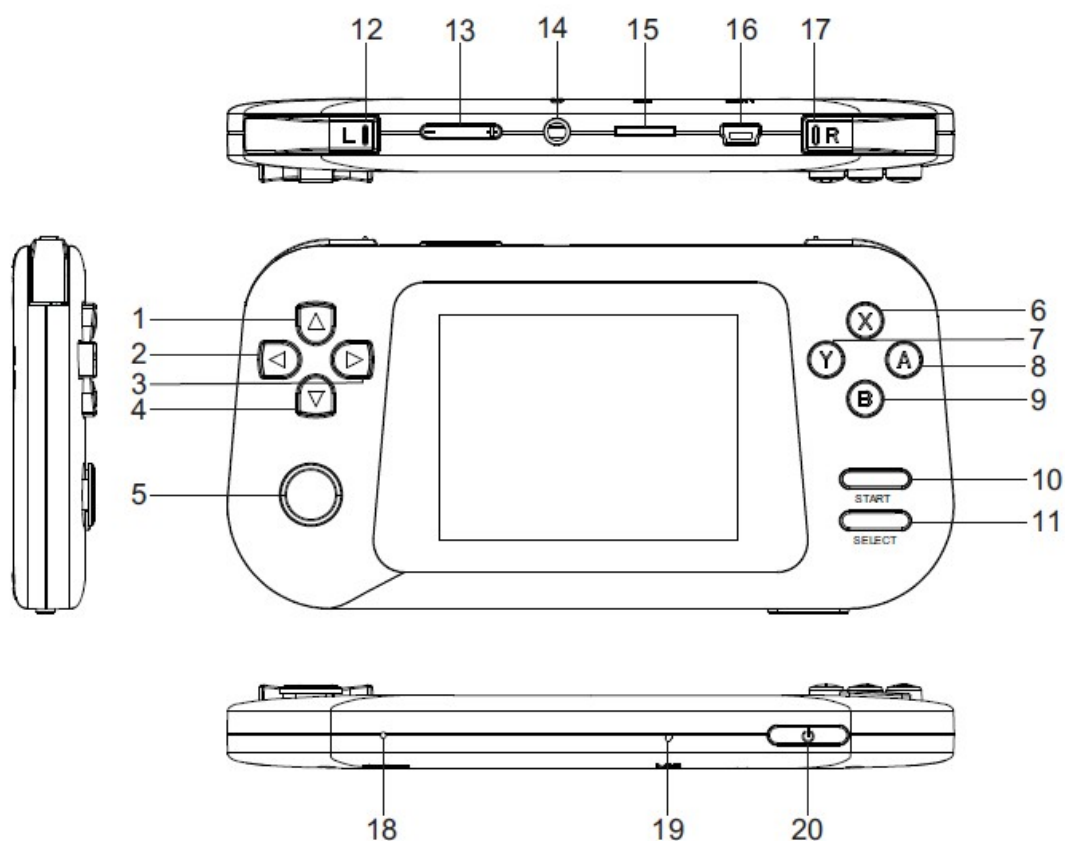
Зарядное устройство

Наушники

Инструкция

Гарантийный талон

1. Назначение клавиш устройства

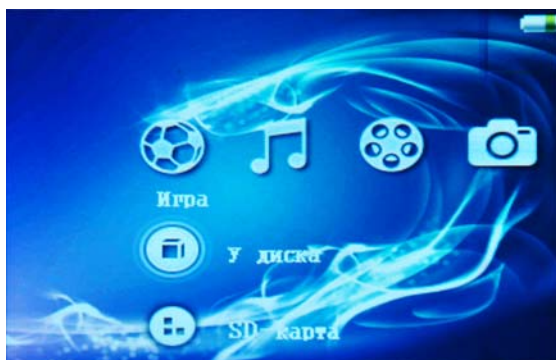


- | | |
|------------------|------------------------------|
| 1. Кнопка Вверх | 11. Кнопка Select |
| 2. Кнопка Влево | 12. Кнопка L |
| 3. Кнопка Вправо | 13. Кнопка R |
| 4. Кнопка Вниз | 14. Вход для наушников 3,5мм |
| 5. Джойстик | 15. Слот для TF-карты |
| 6. Кнопка X | 16. USB-вход |
| 7. Кнопка Y | 17. Кнопка R |
| 8. Кнопка A | 18. Микрофон |
| 9. Кнопка B | 19. Reset |
| 10. Кнопка Start | 20. Кнопка Вкл./Выкл. |

2. Включение

Нажмите и удерживайте кнопку Вкл./Выкл. До появления логотипа Ritmix и главного экрана. Нажимайте влево или вправо для выбора необходимого пункта меню: **Игры**, **Музыка**, **Видео**, **Изображения**, **Электронные книги**, **Файловый менеджер** или **Настройки**.

3. Игры



- Используйте клавиши Вверх/Вниз для выбора игр загруженных в память устройства или SD-карты. Для подтверждения выбора нажмите кнопку A.



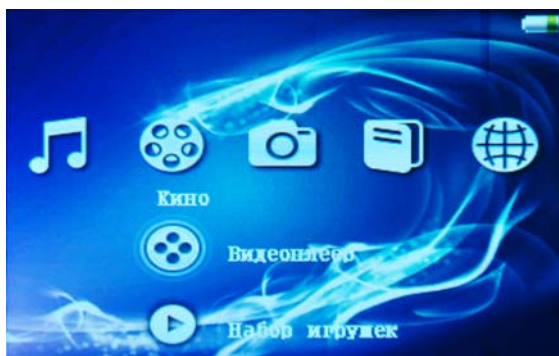
- Во время игры нажмите Start+Select для доступа к меню с пунктами: **Выход** и **Вернуться к игре**. Кнопка A – Выбрать, Кнопка B – Назад.

5. Музыка

В главном меню выберите пункт Музыка для доступа к следующим функциям: **Вся музыка**, **Настройки**, **Обновление библиотеки мультимедиа**. Кнопка A – Выбрать, Кнопка B – Назад.

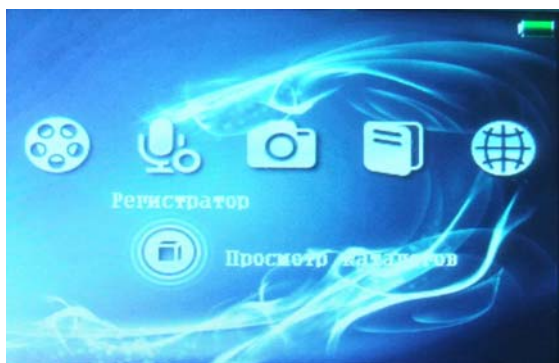


В главном меню выберите пункт **Видео** для доступа к просмотру загруженных видео-файлов. Доступны пункты меню: **Видеоплеер** и **Настройки**.



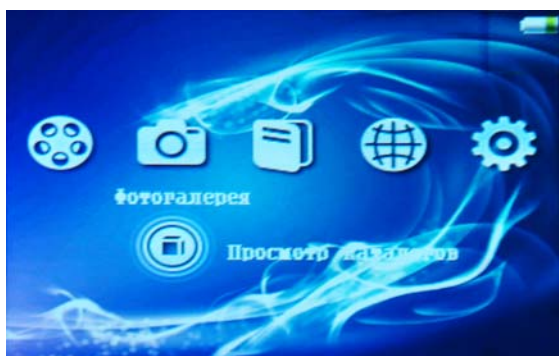
7. Запись

Нажмите кнопку **Запись** и нажмите **А-начать/остановить запись**.



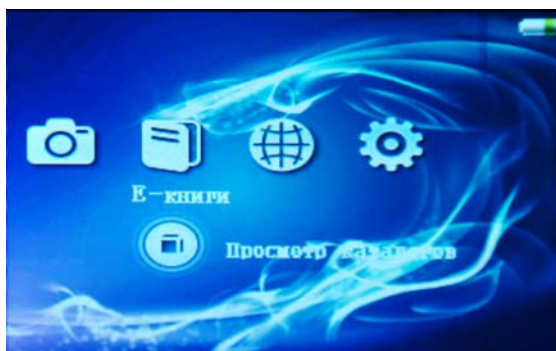
8. Фотогалерея

Нажмите **Фотогалерея** для того что бы просмотреть загруженные фотографии. В режиме просмотра нажмите кнопку **Вправо** для перехода к настройкам слайдшоу.



9. Е-книги

Нажмите Е-книги для того что бы перейти в режим чтения. Нажав кнопку **Вправо** Вы перейдете к настройкам, где будут доступны следующие пункты меню: **Открыть файл**, **Кодировка**, **Список закладок**, **Фон**, **Автопролистывание**, **Шрифт** и **Переход на**.



10. Файловый менеджер

Нажмите **Файловый менеджер** для перехода в проводник.



11. Настройки

Нажмите кнопку **Настройки** для перехода к пунктам: **Параметры рабочего стола**, **Параметры подсветки**, **Системные функции**.



12. Карта памяти

Пожалуйста вставляйте карту памяти в соответствующий слот только так, как показано на рисунке ниже.

