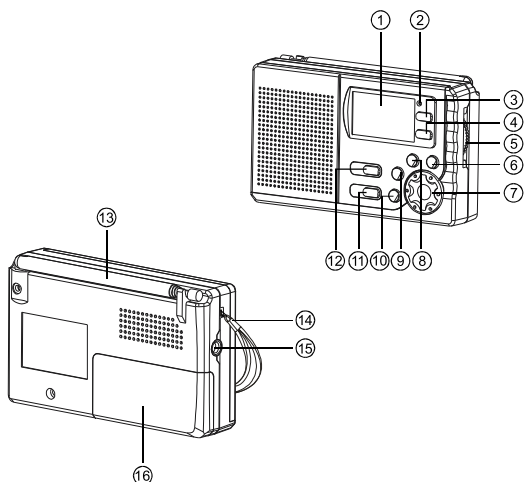


## Портативный радиоприемник

Модель: RPR-3021

### Внешний вид. Органы управления



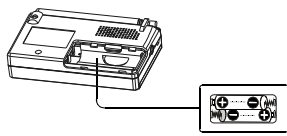
- |                                      |                                |
|--------------------------------------|--------------------------------|
| 1. ЖК-дисплей                        | 9. Кнопка настройки будильника |
| 2. Индикатор питания                 | 10. Выключатель питания        |
| 3. Кнопка установки времени (часы)   | 11. Переключатель AM тюнера    |
| 4. Кнопка установки времени (минуты) | 12. Переключатель FM тюнера    |
| 5. Колесо тюнера                     | 13. Телескопическая антенна    |
| 6. Кнопка включения будильника       | 14. Ремешок                    |
| 7. Регулятор громкости               | 15. Разъем для наушников       |
| 8. Кнопка установки времени          | 16. Слот для батарей           |

### Установка батарей питания

1. Установите две батареи AAA 1,5 В согласно полярности в батарейный отсек.

2. Когда звук становится тише, или прерывается, пожалуйста, смените батареи.

Поскольку радиоприемник оснащен ЖК-дисплеем, рекомендуется использовать высококачественные энергоемкие или щелочные батареи.



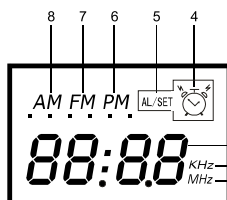
Внимание:

1. Не используйте одновременно старые и новые батареи.
2. Во избежание протекания батарей и опасности взрыва, не перезаряжайте, не нагревайте и не разбирайте батареи.
3. Если Вы не используете приемник длительное время, пожалуйста, вынимайте батареи во избежание их протекания и коррозии деталей радиоприемника.
4. Если протекла батарея, необходимо ее заменить, предварительно очистив слот для батарей мягкой тканью.

### Меры предосторожности

1. Избегайте сильных ударов и падений аппарата.
2. Не оставляйте радиоприемник под солнцем, в жарких и влажных условиях
3. Не оставляйте радиоприемник вблизи магнитных лент, магнитных карт и других магнитных носителей информации во избежание удаления записей на магнитной ленте.
4. Не используйте одновременно старые и новые батареи. Когда звук становится тише, или прерывается, пожалуйста, смените батареи.
5. Если Вы не используете приемник длительное время, пожалуйста, вынимайте батареи во избежание их протекания и коррозии деталей радиоприемника.
6. Каждый радиоприемник точно настроен. Поэтому, пожалуйста, не настраивайте внутренние детали самостоятельно.
7. Используйте мягкую ткань для очистки корпуса радиоприемника от загрязнений. Не используйте для очистки такие сильнодействующие вещества, как спирт, растворитель и др.

### Показания ЖК-дисплея



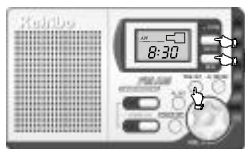
1. Единицы измерения FM диапазона
2. Единицы измерения AM диапазона
3. Рабочая частота / текущее время
4. Индикатор будильника
5. Индикатор будильника/Время (AL/SET)
6. Индикатор периода после полудня (PM)
7. Индикатор диапазона FM
8. Индикатор диапазона AM / периода до полудня (AM)

### Инструкция по работе радиоприемника

1. Нажмите кнопку FM (12) для включения аппарата и приема сигнала в диапазоне FM.
2. Нажмите кнопку FM (11) для включения аппарата и приема сигнала в диапазоне AM.
3. Регулятором (7) настройте нужный уровень громкости.
4. Колесом тюнера (5) настройте нужную радиопередачу, ориентируясь на показания индикатора (3).
5. При уверенном приеме сигнала загорается индикатор тюнера (2).
6. Чтобы не мешать другим, Вы можете пользоваться наушниками. Вставьте наушники в разъем (15), при этом динамик в радиоприемнике отключится автоматически.
7. Чтобы выключить радио, нажмите кнопку выключения (10). При этом устройство перейдет в режим часов и на дисплее отобразится текущее время.

## Настройка времени

1. Нажмите кнопку установки времени и, удерживая ее, нажмите кнопку настройки часов (3). Установив часовой параметр, нажмите кнопку настройки минут (4) и настройте минуты.

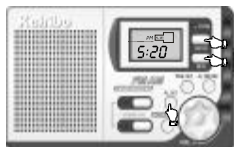


2. Время отображается на экране радиоприемника, когда он выключен.

3. В радиоприемнике используется 12-ти часовая система исчисления времени. Индикатор AM свидетельствует о времени до полудня, а PM – после полудня.

## Настройка будильника

1. При выключенном радио, нажмите кнопку установки будильника (9), на экране появится индикатор Будильник/Время AL/SET(5) и индикатор времени до полудня AM (8). Удерживая кнопку установки будильника (9) нажатой, нажмите кнопку настройки часов (3) и настройте часовой параметр желаемого времени. Затем нажмите кнопку настройки минут (4) и настройте минуты желаемого времени автоматического включения будильника.



2. Когда радио работает, нажмите кнопку установки будильника (9). На экране отобразится время автоматического включения радиоприемника, а индикатор Будильник/Время AL/SET (5) начнет мигать.

**Внимание:** Устанавливая время автоматического включения радиоприемника, обратите внимание, что индикатор AM указывает на время до полудня, а PM – на время после полудня.

## Включение будильника

1. Будильник сработает только когда устройство используется в режиме часов (т.е. радиоприемник выключен)

2. Нажмите кнопку активации будильника (6) и на дисплее появится значок «будильник», означающий, что будильник активирован. Когда наступает время, на которое установлен будильник, радиоприемник автоматически включается и принимает радиопередачи на FM частоте.

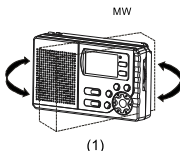


3. Когда активирован будильник, кнопка выключения приемника (10) не работает. Нажмите клавишу активации/деактивации будильника (6) для удаления индикатора «будильник» на дисплее, а затем нажмите клавишу выключения (10) для выключения радиоприемника.

## Настройка антенны

1. Для приема радио сигнала AM диапазона используется встроенная магнитная антенна. Поворачивая приемник, Вы сможете получить наилучший сигнал.

2. Для приема радио сигнала FM диапазона вытяните телескопическую антенну. Меняя ее длину и угол наклона, Вы сможете получить наилучший сигнал.



## Типичные проблемы и рекомендации по правильному использованию радиоприемника

1. Такие приборы как телевизор, лампа дневного света, компьютер, и пр. создают сильные помехи при приеме сигналов диапазонов AM и SW, поэтому не используйте радио вблизи вышеперечисленных устройств.

2. Железобетонные стены многоэтажного дома или высокие дома вокруг Вас могут отражать радиосигнал, поэтому использование приемника у окна может улучшить качество сигнала.

3. Вы можете использовать выносную антенну, в этом случае один конец антенны должен быть прикреплен к радиостанции, а другой выходить за пределы окна, это позволит улучшить качество приема сигнала диапазона FM и SW.

4. Зимой при температуре ниже -10 градусов Цельсия может произойти выход ЖК-дисплея из строя, пожалуйста, не используйте радиоприемник при низких температурах.

## Спецификации

1. Частота приема сигнала:

FM 64-108 МГц

AM 526,5-1606,5 КГц

2. Чувствительность:

FM  $\leq$  20мВ

AM  $\leq$  6мВ/м

3. Соотношение сигнал/шум

AM S/N:  $\geq$ 6дБ

4. Питание: DC 3V 2 батареи AAA 1,5В

5. Динамик : 40 мм/0,25Вт

6. Разъем для наушников : 3,5 мм jack, 32 Ом

7. Размер: 92\*54\*20 мм

8. Вес: 82 гр. (без батарей)