



РУКОВОДСТВО ПОЛЬЗОВАТЕЛЯ  
Автомобильный видеореги­стратор  
Модель: **RITMIX AVR-820**

- *Благодарим Вас за приобретение видеореги­стратора **RITMIX AVR-820***
- *Перед использованием просьба убедиться, что Вы прочитали и поняли данное руководство.*
- *Сохраняйте руководство в легкодоступном месте.*
- *С полной линейкой продуктов RITMIX и особенностями моделей можно ознакомиться на [www.ritmixrussia.ru](http://www.ritmixrussia.ru)*

## ВНИМАНИЕ!

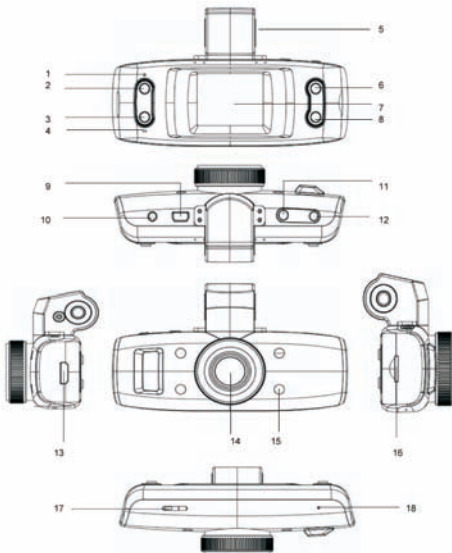
- ◆ Перед первым применением необходимо предварительно полностью зарядить встроенный аккумулятор видеорегистратора через входящий в комплект автомобильный адаптер от бортовой сети автомобиля. Пожалуйста, перед каждым использованием проверьте настройки и режим видеозаписи в течение 5 – 10 минут.
- ◆ С видеорегистратором использовать только новые либо корректно отформатированные неизношенные карты памяти класса 4 (желательно класса 6) и старше. Использовать только высококачественные оригинальные карты памяти ведущих производителей. Не хранить посторонние файлы на карте памяти видеорегистратора, т.к. это может повлечь сбой видеозаписи. Применяемая карта памяти должна использоваться только для записей данного видеорегистратора.
- ◆ Не устанавливайте и не извлекайте карту памяти при включенном видеорегистраторе. В противном случае возможно повреждение устройства и записанных видеофайлов.
- ◆ Для обеспечения записи в штатном режиме карта памяти должна содержать минимум 100MB свободного пространства.
- ◆ Устройство должно использоваться только с входящими в комплект аксессуарами. Наша компания не несет ответственности за возможные повреждения изделия в случае применения посторонних аксессуаров.
- ◆ Для подачи питания от бортовой сети автомобиля на устройство использовать штатный автомобильный адаптер. Подсоединяйте кабель питания регистратора только лишь после запуска двигателя автомашины. Внезапное повышение напряжения при запуске двигателя может повредить устройство. При использовании обычного источника питания необходимо проконсультироваться со специалистом, в противном случае возможно повреждение устройства или его некорректная работа.
- ◆ Наша компания не несет ответственности за возможные повреждения, разрядку аккумулятора, возгорание или взрыв в результате использования обычного источника питания по самовольному усмотрению пользователя.
- ◆ Гарантийные обязательства не распространяются на случаи неправильной эксплуатации, самовольный демонтаж, нарушения энергопитания, стихийные бедствия и т.д.

- ◆ Не подвергать заметным механическим воздействиям, не допускать попадание инородных тел во внутреннюю часть устройства, не подвергать значительным термическим воздействиям (нагревание, охлаждение), воздействию химически активных веществ (бензины, растворители, реагенты и т. д.), попаданию влаги, пыли и т. д.
- ◆ Не осуществлять самостоятельно демонтаж и замену элемента питания устройства, т.к. элемент питания является взрывоопасным элементом.
- ◆ Гарантийный период составляет 1 (один) год с даты приобретения для устройства и 6 (шесть месяцев) с даты приобретения на аксессуары.

### **Меры предосторожности при использовании функции GPS**

- Автомобиль должен находиться в местах с хорошим приемом сигнала GPS, необходимо проверять чувствительность GPS-приемника. Для корректной видеосъемки с записью навигационных данных, необходимо предварительно убедиться в качестве приема GPS-сигнала. Возможно нарушение приема сигнала вблизи высотных зданий, в условиях сложного ландшафта и т.д.
- Во избежание сбоев в работе необходимо соблюдать температурный режим.
- При первом применении или неиспользовании в течение более 3 дней, устройству может потребоваться более продолжительное время для идентификации текущего местонахождения.
- В условиях плохого приема сигнала устройству может потребоваться более продолжительное время для идентификации текущего местонахождения.

## Внешний вид и функции



1. LED-индикатор состояния
2. Кнопка REC/OK
3. Кнопка MODE
4. Встроенный микрофон
5. Отверстие под крепление
6. Кнопка UP (вверх)
7. LCD дисплей
8. Кнопка DOWN (вниз)
9. Порт USB

10. AV-выход
11. Кнопка ПИТАНИЕ
12. Кнопка SNAP
13. HDMI-выход
14. Объектив камеры
15. Инфракрасные диоды подсветки
16. Слот карты памяти
17. Динамик
18. Гнездо перезагрузки

Назначение кнопок:

Кнопка	Короткое нажатие	Продолжительное нажатие (3 с.)
<b>PWR</b>	Включение питания	Выключение питания
<b>SNAP</b>	Фотографирование	Переход к списку воспроизведения (эскизы)
<b>REC/OK</b>	Видеозапись; остановка; фотосъемка; подтверждение; просмотр; пауза	
<b>MODE</b>	Переключение режимов; установка или снятие защиты текущего файла	Вход в меню
<b>UP</b>	Перемещение вверх; приращение параметра цифрового увеличения; перемотка внутри видеофайла вперед	
<b>DOWN</b>	Перемещение вниз; уменьшение параметра цифрового увеличения; перемотка внутри видеофайла назад	

## Комплектация:

- Автомобильный видеорегиcтpатор RITMIX AVR-820
- Автомобильный адаптер 12/24В на 5В
- USB-кабель
- HDMI-кабель
- AV-кабель
- Комплект крепления
- CD-ROM
- Руководство пользователя
- Гарантийный талон RITMIX

## Начало эксплуатации

1. Установить карту памяти формата micro SD в разъем карты памяти видеорегиcтpатора;
2. Установить крепление видеорегиcтpатора на лобовое стекло автомобиля;
3. Включить зажигание автомобиля.
4. Через автомобильный адаптер подключить видеорегиcтpатор к бортовой сети автомобиля; Видеорегиcтpатор переходит к видеосъемке в автоматическом режиме;

## Режим видеосъемки

### Автоматический режим (питание от сети автомобиля)

При включении в бортовую сеть автомобиля видеорегистратор автоматически переходит в режим видеосъемки и начинает видеосъемку (LED-индикатор мигает). Видеозапись сохраняется на карте памяти. Для остановки видеосъемки нажать кнопку REC/OK (LED-индикатор светится непрерывно). При останове двигателя автомобиля (при отсутствии питания от аккумуляторной батареи) видеосъемка автоматически прекращается и видеорегистратор выключается. Также устройство можно отключить принудительно продолжительным нажатием кнопки ПИТАНИЕ.

### Автономный режим (питание от аккумулятора)

Включить видеорегистратор кнопкой «Питание». Видеосъемка начинается по нажатию кнопки REC/OK (LED-индикатор мигает). Пауза видеосъемки осуществляется повторным нажатием кнопки REC/OK (LED-индикатор светится непрерывно). Выключение устройства осуществляется продолжительным нажатием кнопки ПИТАНИЕ.

### Цифровое увеличение

Параметр цифрового увеличения (1x – 4x) регулируется кнопками UP/DOWN.

**Примечание:** для разрешения 1080P (30fps) максимальное значение данного параметра составляет 2x. В зависимости от модификации устройства данная функция может не поддерживаться при разрешении FULL HD (1080P).

### Функция отключения аудиозаписи (mute)

По умолчанию, при включении RITMIX AVR-330 в правом верхнем углу дисплея появляется иконка микрофона и при видеосъемке сопровождается аудиозаписью. Когда возникает необходимость отключить запись звука аудио – например, для сохранения конфиденциальности диалогов в автомобиле при публикации видеозаписи в широкий доступ, становится полезна функция включения или выключения аудиозаписи, которая осуществляется кнопкой ПИТАНИЕ.

## Фотосъемка кадров видеоизображения

Для сохранения (фотосъемки) отдельных кадров выполняемой видеозаписи в режиме видеосъемки нажать кнопку SNAP. Кадр сохраняется как изображение в формате JPEG.

## Защита видеофайлов от перезаписи

Установка и снятие защиты видеофайла от перезаписи осуществляется нажатием кнопки MODE при видеосъемке.

Также автоматически (по сигналу G-сенсора) защищаются от перезаписи видеофайлы, записанные в момент столкновений, резких поворотов, ускорений и торможений. Для фильтрации ложных сигналов рекомендуется регулировать чувствительность G-сенсоров меню системных настроек.

## Режим фотосъемки

Переход в режим фотосъемки осуществляется по нажатию кнопки MODE в режиме видеосъемки (видеосъемка остановлена!).

Фотографирование осуществляется нажатием кнопки REC/OK или SNAP.

## Цифровое увеличение

Параметр цифрового увеличения (1x – 4x) регулируется кнопками UP/DOWN.

**Примечание:** для разрешения 1080P (30fps) максимальное значение данного параметра составляет 2x. В зависимости от модификации устройства данная функция может не поддерживаться при разрешении FULL HD (1080P).

# Просмотр фото- и видеоизображений и их удаление

Переход в режим просмотра осуществляется по нажатию кнопки SNAP в режиме фото- или видеосъемки (видеосъемка остановлена!).

Список видео- и фотоизображений отображается в виде эскизов. Переход к нужному файлу осуществляется кнопками UP/DOWN, для просмотра нажать кнопку REC/OK. Выход происходит по нажатию кнопки MODE.

## Фотосъемка кадров видеоизображения

Для сохранения (фотосъемки) отдельных кадров просматриваемой видеозаписи в режиме просмотра нажать кнопку SNAP. Кадр сохраняется как изображение в формате JPEG.

## Быстрый просмотр видеозаписи

Быстрый просмотр видеозаписи в прямом и обратном направлении осуществляется при воспроизведении видеозаписи нажатием соответственно кнопок UP и DOWN.

## Меню режима просмотра

Вход в меню осуществляется по нажатию кнопки MODE в списке воспроизведения.

**Удалить:** отмена, этот, все;

**Защитить:** отмена, этот, все, отменить защиту всех

**Автоматический просмотр:** вкл., выкл.

## СТРУКТУРА МЕНЮ AVR-820

Переход в главное меню осуществляется в режиме видеосъемки (видеосъемка остановлена!) по нажатию кнопки MODE. Перемещение по меню осуществляется кнопками UP и DOWN. Вход в меню и подтверждение выбора осуществляется кнопкой REC/OK, выход осуществляется повторным нажатием кнопки MODE.

## Меню Видео

В режиме видеосъемки (видеосъемка остановлена) перейти в главное меню и выбрать пункт Видео.

**Разрешение видео:** 1080P30, 720P30, WVGA60, VGA

**Качество:** отличное, хорошее, стандартное



## Меню Фото

В режиме фотосъемки перейти в главное меню и выбрать пункт Фото.

**Разрешение фото:** 12М, 8М, 5М, 3М

**Качество:** Отличное, Хорошее, Стандартное

**Автоматически:** Выкл., Вкл.

**Режим:** 1 кадр, 3 кадра

## Меню Эффекты

В режиме фото- или видеосъемки перейти в главное меню и выбрать пункт Эффекты.

**Частота освещения:** 50Гц, 60Гц

**Автоэкспозиция:** авто, пейзаж, портрет, спорт, ночь

**Чувствительность:** авто, 100, 200, 400

**Фокусировка:** центр, средний, пятно

**Баланс белого:** авто, солнечно, облачно, флуоресцент, лампа накаливания

**Цвет:** нет, черно-белый, сепия, негатив

**Резкость:** стандарт, высокая, низкая

**Смещение:** -2, -1.7, -1.3, -1, -0.7, -0.3, 0, 0.3, 0.7, 1, 1.3, 1.7, 2

## Меню Системные настройки

**ТВ-формат:** NTSC, PAL

**Автовыключение:** Выкл, 1 мин., 3 мин, 5 мин.

Автоматическое выключение устройства по истечении определенного промежутка времени в режиме ожидания. В состоянии «Выкл» устройство может быть выключено только принудительно.

**Настройки времени**

Переход к нужному параметру даты и времени, установка и подтверждение нового значения осуществляется кнопками REC/OK, UP, DOWN.

**Метка времени:** дата/время, дата, время, выкл.

Отображение даты и/или времени в кадре

**Видеофайл:** 2 мин, 5 мин, 10 мин, выкл.

Продолжительность видеофайла, в форме последовательности которых сохраняется видеозапись на карте памяти

**Датчик движения:** Вкл., Выкл.

В состоянии Вкл., видеосъемка начинается при обнаружении движущегося объекта в поле видимости объектива видеорегистратора. Если никакого движения больше не фиксируется, видеосъемка прекращается через несколько секунд.

**Данные:** а/м, 1 мин., 3 мин, 5 мин.

Если установлен параметр «а/м» в кадре видеофайла будет отображаться информация о дате\ Времени\ Скорости автомобиля, координатах автомобиля и параметры G-сенсора;

**Заставка:** Выкл., 1 мин., 3 мин, 5 мин.

Время, по истечению которого дисплей переходит в режим энергосбережения.

**Аудиозапись:** Вкл., Выкл.

Включение и отключение аудиозаписи при видеосъемке

**Переворот:** Вкл., Выкл.

**GPS:** Вкл., Выкл.

**Чувствительность G-сенсора:** Выкл., 2G, 2.5G, 3G, 3.5G, 4G, 4.5G, 5G

Чувствительность обратно пропорциональна величине параметра (параметр обозначает силу механического воздействия на сенсор)

**Калибровка G-сенсора:** Вкл., Выкл.

Если нарушена ориентация G-сенсора по трем осям координат в программе просмотра видеозаписей (в комплекте), необходимо поместить видеорегистратор на горизонтальную поверхность (объектив направить от себя) и установить опцию «Вкл».

**Подсветка:** Выкл., Вкл., Авто

**Язык:** выбор языка меню

**Настройки по умолчанию:** Вкл, Выкл

Возвращение к заводским настройкам

**Форматирование:** Вкл., Отмена

Форматирование карты памяти

**Версия прошивки**

Отображается версия прошивки видеорегистратора

## Функция GPS

При включении видеорегистратора GPS-приемник автоматически начинает поиск сигнала спутника. Если связь со спутником установлена и устройство позиционировано, на дисплее видеорегистратора появляется иконка GPS и показания скорости движения в формате V:---.--. Скорость движения и координаты автомобиля записываются на карте памяти и совмещаются с видеозаписью (просмотр выполняется программой RITMIX AVR-820 VIEWER на CD-ROM).

Программное обеспечение для просмотра видеозаписей с отображением координат и скорости движения необходимо перенести на ПК. Запуск программы осуществляется щелчком мыши на соответствующем файле.

**Примечание:** отсутствие иконки GPS на дисплее означает, что позиционирование устройства не выполнено. Сигнал может экранироваться предметами вблизи регистратора, высокими сооружениями, сложным ландшафтом, плохими погодными условиями и т. д.

# Программа RITMIX AVR-820 VIEWER

Программный интерфейс RITMIX AVR-820 VIEWER предназначен для просмотра видеозаписей с отображением координат и скорости автомобиля и смещением видео- и навигационных данных с картой GOOGLE MAP. Для использования сервиса Google Map необходимо подключение ПК к сети интернет.

Программа поставляется на диске CD-ROM (в комплекте). Необходимо перенести программу на жесткий диск ПК и запустить щелчком мыши на соответствующем файле. Для просмотра соответствующие видеозаписи необходимо загрузить в программную среду.



1	Экран	5	Карта Google map
2	Панель управления просмотром	6	Маркер текущего положения
3	Файлы списка воспроизведения	7	Окно параметров G-сенсора
4	Панель управления файлами	8	Спидометр

## **Функция накопителя данных**

Подключить посредством кабеля USB-USB mini видеореги­стратор к USB-разъему ПК. В окне «Мой компьютер» в виде нового съемного диска отобразится содержимое установленной в видеореги­страторе карты памяти. Файлы видеозаписи сохраняются в папке DCIM/100MEDIA карты памяти под именами AMBA\*\*\*\*.

Данные от GPS-приемника сохраняются в папке GPS/ под именами GPS\*\*\*\*.LOG.

Возможен перенос, копирование и удаление файлов как при использовании обычного накопителя данных.

## **HDMI-выход**

HDMI-порт предназначен для просмотра видеозаписей на телевизоре в высоком разрешении. Для этого необходимо подключение посредством HDMI-кабеля и наличие соответствующих функциональных возможностей телевизора. Для просмотра видеозаписей и фотоизображений включите видеореги­стратор и повторите действия, описанные в разделе «Просмотр фото- и видеоизображений и их удаление».

## **TV-выход**

Возможен просмотр фото- и видеоизображений на экране телевизора посредством подключения TV-выхода видеореги­стратора к соответствующему разъему телевизора через AV-кабель. Для просмотра видеозаписей и фотоизображений включите видеореги­стратор и повторите действия, описанные в разделе «Просмотр фото- и видеоизображений и их удаление».

## **Зарядка аккумуляторной батареи**

Зарядка съемной аккумуляторной батареи осуществляется от ПК (подключение через кабель USB) либо от бортовой сети автомобиля через поставляемый в комплекте автомобильный адаптер. В процессе зарядки LED-индикатор состояния светится непрерывно. По окончании зарядки (аккумулятор полностью заряжен) индикатор состояния гаснет.

## **Полезные рекомендации**

1. Карта памяти должна быть установлена в видеореги­стратор до начала видеосъемки;
2. Настойчиво рекомендуется установить корректные дату и время до начала видеосъемки, во избежание некорректной видеозаписи;

3. Видеозаписи сохраняются на карте памяти видеорегистратора в форме последовательности фрагментов (видеофайлов) определенной продолжительности. При заполнении карты памяти новые фрагменты записываются на карту памяти поверх самых ранних («циклическая запись»). Если данная функция отключена, то при заполнении карты памяти на дисплее появится сообщение: «Карта памяти заполнена» и запись прекратится.

4. Для питания от сети автомобиля применять поставляемый автомобильный адаптер для подключения видеорегистратора к сети питания автомобиля. Адаптер преобразует постоянный ток 12/24 В в постоянный ток напряжением 5 В. Более высокое напряжение на входе видеорегистратора приводит к короткому замыканию и значительным повреждениям устройства.

5. Во избежание заполнения карты памятью защищенными файлами с бесполезной информацией (в результате ложных сигналов G-сенсора), рекомендуется не выставлять слишком высокие параметры чувствительности.

## Технические характеристики

Видеосенсор:	1 / 2.5" CMOS 5 мегапиксель
Дисплей:	1.5" TFT LCD (цветной)
Разрешение видео:	max 1920*1080 (FULL HD 1080P)
Скорость записи:	30 FPS (кадр/с) @ 1080P
Формат видео:	MOV (кодек H.264)
	непрерывная фрагментация видеофайлов
Разрешение фото:	max 12 мегапиксель
Формат фото:	JPEG
Угол обзора:	120°
Датчик движения:	да
Встроенный микрофон:	да
Встроенный динамик:	да
Карта памяти:	micro SD (≤32GB) класс 6 и старше
Скорость заполнения карты:	≈6.4 GB/час (1080P, 30FPS)
Циклическая запись:	да
Интерфейс:	mini USB 2.0, HDMI, AV
Питание:	бортовая сеть автомобиля 12/24 VDC
	встроенный аккумулятор
Емкость аккумулятора:	450 mAh
Крепление к поверхности стекла:	резиновая присоска
Вес (безаккумулятора):	81 г.
Габариты:	110*44*63 мм



**Примечание:** в технические характеристики, функционал и комплектацию могут вноситься изменения без предварительного уведомления.

- ❖ При производстве Ritmix проводится многократный контроль качества изделий.
- ❖ В случае неисправности устройства – просьба обращаться в авторизованный RITMIX сервисный центр. Список сервисных центров по городам – в прилагаемом гарантийном талоне.
- ❖ Пользователь единолично ответственен за содержание и просмотр видеозаписей.
- ❖ На аксессуары гарантия составляет 6 месяцев со дня продажи (на адаптер питания).



MADE IN CHINA

[www.ritmixrussia.ru](http://www.ritmixrussia.ru)

© 2012 Copyright RITMIX