



Автомобильный  
видеорегиcтpатор

**RITMIX AVR-740**

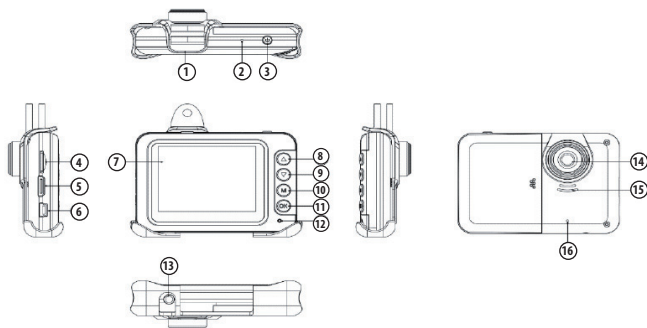
## Руководство пользователя

- Благодарим Вас за приобретение видеорегиcтpатора **RITMIX AVR-740**
- Перед использованием пpocьба убедиться, что Вы прочитали и поняли данное руководство.
- Сохраняйте руководство в легкодоступном месте.
- С полной линейкой пpодуктов RITMIX и особенностями моделей можно ознакомиться на **[www.ritmixrussia.ru](http://www.ritmixrussia.ru)**

## **ВНИМАНИЕ!**

- Перед первым применением необходимо предварительно полностью зарядить съемный аккумулятор видеорегистратора через входящий в комплект автомобильный адаптер от бортовой сети автомобиля. Пожалуйста, перед каждым использованием проверьте настройки и режим видеозаписи в течение 5 – 10 минут.
- С видеорегистратором использовать только новые либо корректно отформатированные неизношенные карты памяти с поддержкой высокой скорости передачи данных класса 4 (желательно класса 6) и старше. Использовать только высококачественные оригинальные карты памяти ведущих производителей. Не хранить посторонние файлы на карте памяти видеорегистратора, т.к. это может повлечь сбой видеозаписи. Применяемая карта памяти должна использоваться только для записей данного видеорегистратора. На случаи некорректной работы устройства в результате использования некачественных, контрафактных, технически несоответствующих карт памяти гарантийные обязательства не распространяются.
- Не устанавливайте и не извлекайте карту памяти при включенном видеорегистраторе. В противном случае возможно повреждение устройства и записанных идеофайлов.
- Для обеспечения записи в штатном режиме карта памяти должна содержать минимум 100MB свободного пространства.
- Устройство должно использоваться только с входящими в комплект аксессуарами. Наша компания не несет ответственности за возможные повреждения изделия в случае применения посторонних аксессуаров.
- Для подачи питания от бортовой сети автомобиля на устройство использовать штатный автомобильный адаптер. Подсоединяйте кабель питания регистратора только лишь после запуска двигателя автомашины. Внезапное повышение напряжения при запуске двигателя может повредить устройство. При использовании обычного источника питания необходимо проконсультироваться со специалистом, в противном случае возможно повреждение устройства или его некорректная работа. На случаи выхода прибора из строя в результате нарушения требований к энергоснабжению гарантийные обязательства не распространяются.
- Наша компания не несет ответственности за возможные повреждения, разрядку аккумулятора, возгорание или взрыв в результате использования обычного источника питания по самовольному усмотрению пользователя.
- Гарантийные обязательства не распространяются на случаи неправильной эксплуатации, самовольный демонтаж, нарушения энергоснабжения, стихийные бедствия и т.д.
- Не подвергать заметным механическим воздействиям, не допускать попадание инородных тел во внутреннюю часть устройства, не подвергать значительным термическим воздействиям (нагревание, охлаждение), воздействию химически активных веществ (бензины, растворители, реагенты и т. д.), попаданию влаги, пыли и т. д.
- Не осуществлять самостоятельно демонтаж и замену элемента питания устройства, т.к. элемент питания является взрывоопасным элементом.
- Гарантийный период составляет 1 (один) год с даты приобретения для устройства и 6 (шесть месяцев) с даты приобретения на аксессуары (адаптер питания, USB-кабель, комплект крепления и т. д.).

## ВНЕШНИЙ ВИД И ФУНКЦИИ



1. Крепление	9. Кнопка ▼
2. Кнопка перезагрузки	10. Кнопка M
3. Кнопка ПИТАНИЕ	11. Кнопка ОК
4. Разъем карты памяти	12. LED-индикатор
5. HDMI-порт	13. Композитный (AV) выход
6. USB разъем	14. Объектив камеры
7. Дисплей LCD TFT	15. Встроенный динамик
8. Кнопка ▲	16. Встроенный микрофон

### Комплектация:

- Автомобильный видеорегистратор RITMIX AVR-740
- Автомобильный адаптер 12/24В на 5 В постоянного тока.
- Кабель USB –USB mini
- Комплект крепления
- Руководство пользователя
- Гарантийный талон RITMIX

## ПОКАЗАНИЯ LED-ИНДИКАТОРА

Цвет	Назначение
Красный	В процессе зарядки и при включенном питании светится непрерывно
Синий	В процессе видеосъемки мигает

# НАЧАЛО ЭКСПЛУАТАЦИИ

1. Установить карту памяти формата micro SD в разъем карты памяти видеореги-стратора;



Карту памяти устанавливать в слот карты памяти плавным движением до фиксации (щелчка). Для извлечения легко надавить на карту памяти до освобождения от фиксации.

2. Присоединить крепление к видеорегистратору, а крепление установить на лобовое стекло автомобиля; предварительно очистить соответствующий участок поверхности сухой мягкой тканью.




3. Включить зажигание автомобиля.

4. Через автомобильный адаптер подключить видеорегистратор к бортовой сети автомобиля; видеорегистратор переходит к видеосъемке в автоматическом режиме.

## РЕЖИМ ВИДЕОСЪЕМКИ

Переход в режим видеосъемки осуществляется автоматически при включении устройства, а также одним или несколькими нажатиями кнопки **M** в режимах фотосъемки, просмотра и системных настроек. В режиме видеосъемки на дисплее

появляется иконка видеокамеры  .

### Автоматический режим (питание от сети автомобиля)

При включении в бортовую сеть автомобиля видеорегистратор автоматически переходит в режим видеосъемки и начинает видеосъемку, при этом на дисплее мигает значок «●», а LED-индикатор попеременно светится синим и красным цветом. Видеозапись сохраняется на карте памяти в форме последовательности видеофайлов определенной продолжительности (устанавливается в меню настроек видеосъемки). Для остановки видеосъемки нажать кнопку OK, при этом LED-индикатор светится красным. Видеосъемка возобновляется повторным нажатием кнопки OK. Видеосъемка прекращается, а видеорегистратор выключается при остановке двигателя автомобиля (при отсутствии питания от аккумуляторной батареи). Также видеорегистратор может быть выключен продолжительным (3 с.) нажатием кнопки ПИТАНИЕ.

### **Автономный режим (питание от аккумулятора)**

Устройство включается нажатием кнопки ПИТАНИЕ. Видеосъемка начинается по нажатию кнопки **OK**. Во время видеосъемки на дисплее мигает значок «●», а LED-индикатор попеременно светится синим и красным цветом. Видеозапись сохраняется на карте памяти в форме последовательности видеофайлов определенной продолжительности (устанавливается в меню настроек видеосъемки). Для остановки видеосъемки нажать кнопку **OK**, при этом LED-индикатор светится красным. Видеосъемка возобновляется повторным нажатием кнопки **OK**. Для остановки видеосъемки нажать кнопку **OK**, при этом LED-индикатор непрерывно светится красным. Видеосъемка возобновляется повторным нажатием кнопки **OK**. Устройство выключается продолжительным нажатием кнопки ПИТАНИЕ.

### **МЕНЮ РЕЖИМА ВИДЕОСЪЕМКИ**

Вызов главного меню выполняется продолжительным нажатием кнопки **OK** (видеосъемка остановлена!), переключение подменю осуществляются кнопками **▼** и **▲**, вход в подменю выполняется нажатием кнопки **OK**. Выбор пункта подменю осуществляется кнопками **▼** и **▲**, подтверждение выбора осуществляется кнопкой **OK**, выход осуществляется нажатием кнопки **M**.

**Разрешение:** выбор разрешения видеосъемки

**Баланс белого:** настройка параметра баланса белого цвета

**Цвет:** регулировка цветовых настроек


**Экспозиция:** настройка параметра экспозиции.

Примечание: в условиях высокой освещенности рекомендуется устанавливать низкие значения параметра экспозиции и наоборот.

**Видеофайл:** выбор продолжительности видеофайлов, в форме последовательности которых сохраняется видеозапись на карте памяти.

**Продолжительность:** настройки продолжительности видеозаписи.

### **РЕЖИМ ФОТОСЪЕМКИ**

Переход в режим фотосъемки осуществляется одним нажатием кнопки **M** в режиме видеосъемки (видеосъемка остановлена!) или несколькими нажатиями кнопки **M** в режимах просмотра и системных настроек. В режиме фотосъемки на дисплее появляется иконка фотокамеры . Фотографирование осуществляется нажатием кнопки **M**.

## МЕНЮ РЕЖИМА ФОТОСЪЕМКИ

Вызов главного меню выполняется продолжительным нажатием кнопки **OK** в режиме фотосъемки, переключение подменю осуществляются кнопками **▼** и **▲**, вход в подменю выполняется нажатием кнопки **OK**. Выбор пункта подменю осуществляется кнопками **▼** и **▲**, подтверждение выбора осуществляется кнопкой **OK**, выход осуществляется нажатием кнопки **M**.

**Разрешение:** выбор разрешения фотосъемки

**Экспозиция:** настройка параметра экспозиции

Примечание: в условиях высокой освещенности рекомендуется устанавливать низкие значения параметра экспозиции и наоборот.

**Качество:** настройка качества фотографии

**Баланс белого:** настройка параметра баланса белого цвета

**Цвет:** регулировка цветовых настроек

**Таймер:** режим фотосъемки с задержкой (отсчет по таймеру)

**Серия:** режим фотосъемки сериями по несколько кадров

## ПРОСМОТР ФОТО- И ВИДЕОИЗОБРАЖЕНИЙ И ИХ УДАЛЕНИЕ

Переход в режим просмотра осуществляется одним нажатием кнопки **M** в режиме фотосъемки или несколькими нажатиями кнопки **M** в режимах видеосъемки и системных настроек.

Выбор нужного файла для просмотра осуществляется кнопками **▲** и **▼**.

В режиме просмотра графические файлы (фото) при выборе непосредственно выводятся для просмотра на дисплее видеорегистратора.

Видеофайлы обозначаются значком **▶** и для просмотра необходимо нажать кнопку **OK**.

## МЕНЮ РЕЖИМА ПРОСМОТРА

Вызов главного меню выполняется продолжительным нажатием кнопки **OK** в режиме просмотра, переходы внутри меню осуществляются кнопками **▼** и **▲**, подтверждение выбора осуществляется кнопкой **OK**, выход осуществляется нажатием кнопки **M**.

**Отмена:** выход из меню режима просмотра

**Один:** удаление текущего файла

**Все:** удаление всех файлов.

# СИСТЕМНЫЕ НАСТРОЙКИ ВИДЕОРЕГИСТРАТОРА

Переход в режим системных настроек осуществляется 1-кратным нажатием кнопки **M** в режиме просмотра или несколькими нажатиями кнопки **M** в режимах видеосъемки (видеосъемка остановлена!) и фотосъемки.

Меню настроек отображается сразу при включении режима системных настроек. переключение подменю осуществляются кнопками **▼** и **▲**, вход в подменю выполняется нажатием кнопки **OK**. Выбор пункта подменю осуществляется кнопками **▼** и **▲**, подтверждение выбора осуществляется кнопкой **OK**, выход осуществляется нажатием кнопки **M**.

**Язык:** языковые настройки интерфейса

**Дата/Время:** установка даты и времени

Переход к нужному полю даты и времени выполняется кнопкой **OK**, значение параметра даты и времени осуществляется кнопками **▼** и **▲** и подтверждается кнопкой **OK**.

**Громкость:** регулировка громкости воспроизведения видеофайлов

**Форматирование:** Выполнить, Отмена

Форматирование карты памяти.

Внимание: при форматировании данные на карте памяти безвозвратно удаляются

**Сброс:** Выполнить, Отмена

Восстановление заводских настроек

**Автовыключение:** автоматическое выключение устройства по истечении определенного времени в режиме ожидания

**Частота света:** 50 Гц, 60 Гц

Настройка на частоту искусственного освещения

**ТВ-выход:** NTCS, PAL

Настройка на региональный стандарт для подключения к телевизору через комбинированный (AV) и HDMI-выход

**Версия:** информация о версии прошивки устройства

## ПЕРЕНОС И ВОСПРОИЗВЕДЕНИЕ ФАЙЛОВ НА ПК

Подключить посредством кабеля USB-USB mini видеорегиистратор к USB-разъему ПК. В окне «Мой компьютер» в виде нового съемного диска отобразится содержимое установленной в видеорегиистраторе карты памяти. Вы можете копировать или перенести желаемые файлы на жесткий диск ПК, а также сделать организовать просмотр на медиаплеере персонального компьютера.

## КОМПОЗИТНЫЙ (AV) ВЫХОД

Возможен просмотр фото- и видеоизображений на экране телевизора посредством подключения композитного (AV-) выхода видеорегистратора к соответствующему разъему телевизора по AV-кабелю. Для просмотра видеозаписей и фотоизображений повторите действия, описанные в разделе «Просмотр фото- и видеоизображений и их удаление».

## HDMI-ВЫХОД

Возможен просмотр фото- и видеоизображений на экране телевизора в высоком разрешении посредством подключения HDMI-выхода видеорегистратора к соответствующему разъему телевизора. Для просмотра видеозаписей и фотоизображений повторите действия, описанные в разделе «Просмотр фото- и видеоизображений и их удаление».

## СЪЕМНАЯ АККУМУЛЯТОРНАЯ БАТАРЕЯ

### Установка аккумуляторной батареи

Съемную аккумуляторную батарею устанавливать в соответствующий отсек видеорегистратора с соблюдением полярности. Крышка отсека батареи снимается легким нажатием и выдвиганием из пазов. Для закрытия отсека батареи установить съемную крышку в соответствующие пазы на корпусе и задвинуть до щелчка.

### Уровень заряда батареи

Уровень заряда отображается на дисплее видеорегистратора в виде иконки аккумулятора:



**Батарея полностью заряжена**



**Средний уровень заряда**

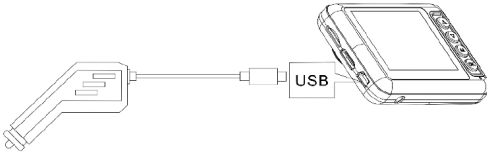


**Низкий уровень заряда**



# ЗАРЯДКА

Зарядка от бортовой сети автомобиля осуществляется через поставляемый в комплекте автомобильный адаптер:



**Примечание:** зарядка может осуществляться параллельно видеосъемке, а также при отключенном видеорегистраторе. В процессе зарядки LED-индикатор светится непрерывно красным.

## ПОЛЕЗНЫЕ РЕКОМЕНДАЦИИ

1. Карта памяти должна быть установлена в видеорегистратор до начала видеосъемки;
2. Настойчиво рекомендуется установить корректные дату и время до начала видеосъемки, во избежание некорректной видеозаписи;
3. Видеозаписи сохраняются на карте памяти видеорегистратора в форме последовательности фрагментов (видеофайлов) определенной продолжительности. При заполнении карты памяти новые фрагменты записываются на карту памяти поверх самых ранних («циклическая запись»). Если данная функция отключена, то при заполнении карты памяти на запись прекратится.
4. Для питания от сети автомобиля применять поставляемый автомобильный адаптер для подключения видеорегистратора к сети питания автомобиля. Адаптер преобразует постоянный ток 12/24 В постоянный ток напряжением 5 В. Более высокое напряжение на входе видеорегистратора приводит к короткому замыканию и значительным повреждениям устройства.
5. Видеорегистратор должен быть установлен надежно во избежание нанесения травм водителю и пассажирам или повреждения устройства в случае открепления устройства от кронштейна или поверхности и его падения во время движения транспортного средства.
6. В случае некорректной работы или «зависания» видеорегистратора выполнить перезагрузку нажатием узким продолговатым предметом на гнездо перезагрузки.

## ТЕХНИЧЕСКИЕ ХАРАКТЕРИСТИКИ

Видеосенсор:	5M CMOS
Дисплей:	2.36" (960*240) LCD TFT цветной
Разрешение видео (max):	FULL HD (1920*1080)
Скорость видеосъемки:	30 кадров/с (при 1920*1080)
Формат видео:	MOV
Кодек:	H.264
Разрешение фото (макс):	5 мегапиксель
Формат фото:	JPEG
Угол обзора:	120°
Встроенный микрофон:	да
Встроенный динамик:	да
Карта памяти:	micro SD (≤32GB)
Циклическая запись:	да
Интерфейс:	mini USB 2.0, AV (композитный выход), HDMI
Питание:	бортовая сеть автомобиля 12/24 VDC съёмный Li-ионный аккумулятор
Емкость аккумулятора:	500 mAh
Крепление к поверхности стекла:	резиновая присоска
Вес:	82 г.
Габариты (без выступа объектива):	79.5*54.8*24.8 мм

**Примечание:** в технические характеристики, функционал и комплектацию могут вноситься изменения без предварительного уведомления.

- ❖ При производстве Ritmix проводится многократный контроль качества изделий.
- ❖ В случае неисправности устройства – просьба обращаться в авторизованный RITMIX сервисный центр. Список сервисных центров по городам – в прилагаемом гарантийном талоне.
- ❖ Пользователь единолично ответственен за содержание и просмотр видеозаписей.
- ❖ На аксессуары гарантия составляет 6 месяцев со дня продажи (адаптер питания в прикуриватель, комплект крепления, кабель и т.д.)



MADE IN CHINA  
[www.ritmixrussia.ru](http://www.ritmixrussia.ru)

© 2012 Copyright RITMIX