

РУКОВОДСТВО ПОЛЬЗОВАТЕЛЯ

автомобильный видеорегистратор RITMIX AVR-735


Благодарим Вас за приобретение видеорегистратора RITMIX AVR-735


- Перед использованием просьба убедиться, что Вы прочитали и поняли данное руководство.
- Сохраняйте руководство в легкодоступном месте.
- С полной линейкой продуктов RITMIX и особенностями моделей можно ознакомиться на www.ritmirusia.ru

ВНИМАНИЕ:

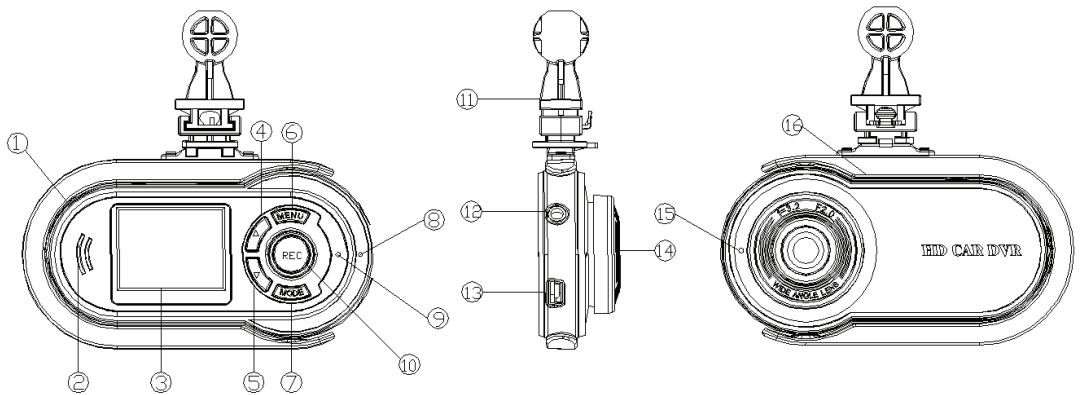
- Перед первым применением необходимо предварительно полностью зарядить встроенный аккумулятор видеорегистратора через входящий в комплект автомобильный адаптер от бортовой сети автомобиля. Пожалуйста, перед каждым использованием проверьте настройки и режим видеозаписи в течение 5 – 10 минут.
- С видеорегистратором использовать только новые либо корректно отформатированные неизношенные карты памяти с поддержкой высокой скорости передачи данных класса 4 (желательно класса 6) и старше. Использовать только высоко качественные оригинальные карты памяти ведущих производителей. Не хранить посторонние файлы на карте памяти видеорегистратора, т.к. это может повлечь сбой видеозаписей. Применяемая карта памяти должна использоваться только для записей данного видеорегистратора. На случаи некорректной работы устройства в результате использования некачественных, контрафактных, технически несоответствующих карт памяти гарантийные обязательства не распространяются.
- Не устанавливайте и не извлекайте карту памяти при включенном видеорегистраторе. В противном случае возможно повреждение устройства и записанных видеофайлов.
- Для обеспечения записи в штатном режиме карта памяти должна содержать минимум 100MB свободного пространства.
- Устройство должно использоваться только с входящими в комплект аксессуарами. Наша компания не несет ответственности за возможные повреждения изделия в случае применения посторонних аксессуаров.
- Для подачи питания от бортовой сети автомобиля на устройство использовать штатный автомобильный адаптер. Подсоединяйте кабель питания регистратора только лишь после запуска двигателя автомашины. Внезапное повышение напряжения при запуске двигателя может повредить устройство. При использовании обычного источника питания необходимо проконсультироваться со специалистом, в противном случае возможно повреждение устройства или его некорректная работа. На случаи выхода прибора из строя в результате нарушения требований к энергоснабжению гарантийные обязательства не распространяются.

- Наша компания не несет ответственности за возможные повреждения, разрядку аккумулятора, возгорание или взрыв в результате использования обычного источника питания по самовольному усмотрению пользователя.
- Гарантийные обязательства не распространяются на случаи неправильной эксплуатации, самовольный демонтаж, нарушения энергопитания, стихийные бедствия и т.д.
- Не подвергать заметным механическим воздействиям, не допускать попадание инородных тел во внутреннюю часть устройства, не подвергать значительным термическим воздействиям (нагревание, охлаждение), воздействию химически активных веществ (бензины, растворители, реагенты и т. д.), попаданию влаги, пыли и т. д.
- Не осуществлять самостоятельно демонтаж и замену элемента питания устройства, т.к. элемент питания является взрывоопасным элементом.
- Гарантийный период составляет 1 (один) год с даты приобретения для устройства и 6 (шесть месяцев) с даты приобретения на аксессуары (адаптер питания, USB-кабель, комплект крепления и т. д.).

 Наша компания не несет ответственности за любую потерю данных и / или персональный ущерб, прямой либо косвенный, причиненный пользователю либо третьей стороне неверным использованием устройства либо программного обеспечения, неверной установкой, использованием не входящих в комплект аксессуаров.

 Пожалуйста, бережно обращайтесь с microSD картами, на которые производится запись видеорегистратором. Наш продукт создан для видеосъемки в том числе в условиях удара, столкновения, дорожно-транспортного происшествия. Тем не менее мы не можем гарантировать запись и сохранение на карте каждого видеофайла, на что может повлиять тяжесть условий ДТП и повреждения, причиненные видеорегистратору.

Внешний вид и функции



1. HDMI порт
2. Динамик
3. LCD дисплей
4. Кнопка Вверх | MUTE (вкл./выкл. микрофона)
5. Кнопка Вниз | SOS (защита текущего файла от перезаписи)
6. Кнопка Меню (Menu)
7. Кнопка Режим (Mode)
8. Индикатор зарядки / состояния устройства
9. Микрофон
10. Кнопка ОК (видеозапись, фотосъемка, выбор в меню)
11. Держатель
12. ТВ порт
13. USB порт
14. Объектив
15. Сброс (Reset)
16. Слот micro SD карты

Комплектация:

- Автомобильный видеорегистратор RITMIX AVR-735
- Автомобильный адаптер 12V/24V в прикуриватель
- Кабель USB – mini USB
- Кабель HDMI
- Крепление для автомобиля
- Руководство пользователя
- Гарантийный талон

1. Подготовка к использованию

Данное устройство оснащено полимерным литиевым аккумулятором

Индикатор емкости батареи.



Батарея полностью
заряжена



Средний уровень
заряда



Низкий уровень
заряда

Зарядка

1. Подключите зарядное устройство к видеорегистратору с помощью USB порта, **после включения устройства зарядка аккумулятора не может быть выполнена**; зарядка начнется только после повторного нажатия кнопки **вкл/выкл**; во время зарядки будет гореть индикатор; после завершения процесса зарядки индикатор потухнет.

2. Для выполнения зарядки от компьютера, подключите видеорегистратор к компьютеру с помощью USB провода, **после включения зарядка не может быть выполнена**; зарядка начнется только после повторного нажатия кнопки **вкл/выкл**; во время зарядки будет гореть индикатор; после завершения зарядки индикатор потухнет.

2. Установка и извлечение TF карты

1. Вставьте TF карту в TF слот видеорегистратора так, чтоб TF карта надежно закрепилась в слоте плавным движением до фиксации (щелчка). Руководствуйтесь пометкой на корпусе (карту направляйте в разъем гранью с контактами, повернув контактами к дисплею устройства)

2. Для извлечения, нажмите слегка на TF карту, после чего пружина вытолкнет TF карту и ее можно будет извлечь.

6. Основные операции

Включение и выключение видеорегистратора

1. Нажмите **кнопку Вкл/Выкл** на 1 секунду для включения; еще раз нажмите **кнопку Вкл/Выкл** на 3 секунды для выключения
2. При подключении автомобильного зарядного устройства, видеорегистратор автоматически включится, при отключении- автоматически выключится.

Переключение режима

Нажмите **кнопку Режим, настройка** для переключения между режимами видеосъемки/фотосъемки/воспроизведения;



- видеосъемка;



- фотосъемка; иконка отображается в верхнем левом

углу экрана.

Иконка	Режим	Описание
	Режим видео	Создание и редактирование видеозаписи
	Режим фотосъемки	Создание статических снимков
	Режим воспроизведения	Воспроизведение видео и фото


Находясь в любом из режимов, можно переключиться в любой другой режим нажатием кнопки смены режима.

Видеосъемка

1. После входа устройства в режим видеосъемки в левом верхнем углу появится



иконка ;

2. В режиме видеосъемки нажмите **кнопку ОК** для начала записи, во время видеозаписи в левом верхнем углу будет мигать  ;

3. Еще раз нажмите **кнопку ОК** для остановки записи, значок  в левом верхнем углу потухнет.

При подключении автомобильного зарядного устройства, камера автоматически включится и начнет запись, одновременно выполняя зарядку.

Если в процессе записи устройство будет подвержено сильному толчку, то оно выполнит фиксацию и сохранение последних записанных файлов, что поможет предотвратить их повреждение.

Во время записи нажмите кнопку вверх (кнопка вкл/выкл MIC) для включения или отключения звука MIC. Нажмите кнопку вниз (кнопка SOS) для экстренной ручной блокировки файла, что поможет защитить текущий файл от перезаписи.

Фотосъемка

1. После входа устройства в режим фотосъемки в левом верхнем углу появится



иконка .

2. В режиме фотосъемки нажмите **кнопку ОК**, камера на несколько секунд войдет в режим просмотра фото файла, после завершения съемки постарайтесь не трясти камеру, чтобы не повлиять на качество изображения.

Настройка

После появления экрана меню (нажмите **кнопку Режим, настройка**), выполните соответствующие настройки нажатием **кнопок вверх, вниз, кнопки ОК**.

1. Меню видеосъемки:

1. После включения переведите камеру в режиме видеосъемки.
2. Нажмите **кнопку меню**, на экране появится меню видеосъемки.
3. Нажмите **кнопку ОК** для входа в режим меню видеосъемки.
4. Нажмите **кнопку вверх** или **кнопку вниз** для выбора необходимой опции.
5. Нажмите **кнопку ОК** для входа в выбранную опцию.
6. Нажмите **кнопку вверх** или **кнопку вниз** для выполнения настройки.
7. Нажмите **кнопку ОК** для подтверждения
8. Нажмите **кнопку меню** для выхода

Меню видеосъемки:

Опция	Можно выбрать опции и функции
Разрешение	Выбор размера видеоизображения. Предлагается выбор между двумя опциями: FHD 1080P (Full HD 1920x1080 30fps) / HD720P (HD 1280x720 60fps)
Непрерывная видеосъемка	Выбор продолжительности видеозаписи. Предлагается выбор между тремя опциями: 1 минута / 3 минуты / 5 минут / Выкл.
Детектор движения	В режиме ожидания включите данную функцию; когда камера зафиксирует движение, запись начнется автоматически. Предлагается выбор между следующими опциями: вкл/выкл.

2. Меню фотосъемки

1. После включения переведите камеру в режим фотосъемки (нажмите **кнопку Режим, настройка**).
2. Нажмите **кнопку меню**, на экране появится меню фотосъемки.
3. Нажмите **кнопку ОК** для входа в режим меню фотосъемки.
4. Нажмите **кнопку вверх** или **кнопку вниз** для выбора необходимой опции.
5. Нажмите **кнопку ОК** для входа в выбранную опцию.
6. Нажмите **кнопку вверх** или **кнопку вниз**, для выполнения настройки.
7. Нажмите **кнопку ОК** для подтверждения
8. Нажмите **кнопку меню** для выхода

Меню фотосъемки:

Опция	Можно выбрать опции и функции
Разрешение	Выбор размера изображения. Предлагается выбор между 5 опциями: 12M/10M/8M/5M/2M

3. Меню системных настроек

1. После включения переведите камеру в режим системных настроек (нажмите **кнопку Режим, настройка**).
2. Нажмите **кнопку вниз** для выбора меню системных настроек.
3. Нажмите **кнопку ОК** для входа в режим меню системных настроек.
4. Нажмите **кнопку вверх** или **кнопку вниз** для выбора необходимой опции.
5. Нажмите **кнопку ОК** для входа в выбранную опцию.

Дата и время	Подробная инструкция указана в «Подготовке к использованию»
Язык	Выбор языка отображения меню и другой информации: [ENG] :английский, [RUS] :русский
Частота тока	Выберите частоту тока в зависимости от региона проживания: [50HZ] или [60HZ] .
Видео выход	. Видео с камеры можно просматривать на объективе телевизора. Выберите тип видео выхода в зависимости от региона проживания: NTSC или PAL [PAL] : Россия, Китай, Европа и т.д. [NTSC] :Америка, Япония и т.д.
Форматирование	После форматирования все данные с карт памяти будут удалены (включая зафиксированные файлы). Перед выполнением форматирования рекомендуется создать копии важных файлов. ◦ [Да] / [Нет] .
Система	[Возврат к настройкам по умолчанию] : Все настройки меню и настройки кнопок возвращаются к заводским параметрам. [Информация о системе] : Отображается версия системы F/W [Информация о карте памяти] : Отображается информация о карте памяти

Воспроизведение

1. Воспроизведение видеозаписи

1. Включите устройство, войдите в меню системных настроек, выберите один из типов папок: **[Экстренные записи]** / **[Циклические записи]** / **[Изображения]** .

Для просмотра видеофайлов нужно сделать выбор [Экстренные записи] (файлы, сохраненные по сигналу G-сенсора либо по нажатию кнопки SOS) или **[Циклические записи]** (видеофайлы, сохраненные в обычном режиме с перезаписью наиболее старых при заполнении карты памяти)

2. Нажмите **кнопку Режим, настройка** для перехода в режим воспроизведения, нажмите **кнопку вверх** или **кнопку вниз** для выбора необходимого видео файла.

3. Нажмите **кнопку ОК** для воспроизведения выбранного файла.

2. Просмотр изображений

1. Включите устройство, войдите в меню системных настроек, **выберите папку** **【Изображения】** (из возможных к выбору вариантов **【Экстренные записи】** / **【Циклические записи】** / **【Изображения】**)
2. Нажмите **кнопку Режим, настройка** для перехода в режим воспроизведения, нажмите кнопку **вверх** или **кнопку вниз** для просмотра изображений.
При выборе типа папок **【Изображения】** **можно просматривать только файлы данной папки, т.е. сделанные устройством фотографии.**

3. Меню воспроизведения

В режиме воспроизведения можно удалять и фиксировать файлы:

1. Включите камеру, войдите в режим **меню** системных настроек
2. Нажмите **кнопку вверх** или **кнопку вниз** для выбора типа папок, подтвердите выбор.
3. Нажмите **кнопку Режим, настройка** для перехода в режим воспроизведения, нажмите **кнопку вверх** или **кнопку вниз** для выбора необходимого видео файла.
4. Нажмите **кнопку меню** для перехода в режим меню воспроизведения, нажмите **кнопку вверх** или **кнопку вниз**.
5. Нажатием **кнопки ОК, вверх** и **вниз** для перехода к следующей опции, нажатием **кнопки ОК** для подтверждения.
6. Нажмите **кнопку Меню** для выхода.

Меню воспроизведения

Опция	Предлагаемые опции и функции
Удаление	【Удалить выбранный файл】 : удаление выбранного файла 【Удалить все】 : удалить все файлы
Фиксация	【Зафиксировать выбранный файл】 : Зафиксировать выбранный файл, после фиксации файл нельзя удалить ; 【Зафиксировать все】 : Зафиксировать все файлы, после фиксации файлы нельзя удалить ; 【Снять фиксацию】 : Снять фиксацию файлов, после снятия фиксации файлы можно удалить ;

Подсоединение

Подсоединение видеорегистратора к телевизору

После подключения видеорегистратора к телевизору с помощью HDMI кабеля экран телевизора будет отображать изображение с видеорегистратора.

1. Подсоедините телевизор к видеорегистратору с помощью прилагаемого HDMI кабеля.
2. Включите видеорегистратор и телевизор, переключите телевизор на канал видеовхода HDMI.
3. Когда видеорегистратор находится в режиме съемки (фотосъемки, видеосъемки или аудиозаписи), Вы можете просматривать запись на экране телевизора.
4. Когда видеорегистратор находится в режиме воспроизведения, Вы можете просматривать видео и фото, а также прослушивать аудио файлы с помощью телевизора.

Подключение видеорегистратора к компьютеру

Подключите видеорегистратор к компьютеру с помощью USB кабеля, видеорегистратор включится автоматически, откройте ярлык «Мой компьютер» на рабочем столе, откройте съемный диск, найдите там необходимую папку с файлами.

Обратите внимание : установка драйверов не требуется. Когда аппарат находится во включенном режиме можно пользоваться съемным диском.

Примечание: если ненадлежащее использование данного аппарата приведет к его зависанию, нажмите кнопку Сброс, затем включите аппарат заново, аппарат вернется в нормальный режим работы.

Технические характеристики

Размер ЖК-экрана	1,5” 480x240 LCD (16:9)
Объектив	120 градусов A+ объектив с высоким разрешением и расширенным углом обзора.
Выбор языка	Английский/Русский
Видео	1920x1080 30 кадров/сек / 1280x720 60 кадров /сек
Видео формат	H.264 AVI
Разрешение фото	2M/5M/8M/10M/12M
Формат фото	JPG
Карта памяти TF	TF
Микрофон/Сигнал	Встроенный

Частота света	50Hz/60Hz
ТВ-выход	NTSC/PAL
USBпорт	USB2.0
Порт электропитания	5V 1000MA
Батарея	3.7V 500MA

Примечание: в технические характеристики, внешний вид, функционал и комплектацию могут вноситься изменения без предварительного уведомления.

- При производстве Ritmix проводится многократный контроль качества изделий.
- В случае неисправности устройства – просьба обращаться в авторизованный RITMIX сервисный центр. Список сервисных центров по городам – в прилагаемом гарантийном талоне.
- Пользователь единолично ответственен за содержание и просмотр видеозаписей.
- На аксессуары гарантия составляет 6 месяцев со дня продажи (адаптер питания в прикуриватель, комплект крепления, кабель и т.д.)



MADE IN CHINA
www.ritmixrussia.ru
© 2013 Copyright RITMIX

- Мы в социальных сетях:
- <http://vk.com/ritmixrussia>
- <http://www.facebook.com/ritmixrussia>