



РУКОВОДСТВО ПОЛЬЗОВАТЕЛЯ
Автомобильный видеорегистратор
Модель: **RITMIX AVR-690**



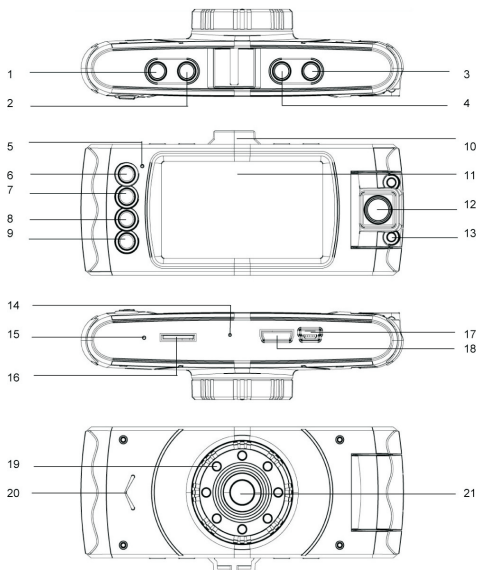
- *Благодарим Вас за приобретение видеорегистратора **RITMIX AVR-690***
- *Перед использованием просьба убедиться, что Вы прочитали и поняли данное руководство.*
- *Сохраняйте руководство в легкодоступном месте.*
- *С полной линейкой продуктов RITMIX и особенностями моделей можно ознакомиться на www.ritmixrussia.ru*

ВНИМАНИЕ!

- ◆ Перед первым применением необходимо предварительно полностью зарядить встроенный аккумулятор видеорегистратора через входящий в комплект автомобильный адаптер от бортовой сети автомобиля. Пожалуйста, перед каждым использованием проверьте настройки и режим видеозаписи в течение 5 – 10 минут.
- ◆ С видеорегистратором использовать только новые либо корректно отформатированные неизношенные карты памяти класса класса 6 и старше. Использовать только высококачественные оригинальные карты памяти ведущих производителей. Не хранить посторонние файлы на карте памяти видеорегистратора, т.к. это может повлечь сбой видеозаписи. Применяемая карта памяти должна использоваться только для записей данного видеорегистратора.
- ◆ Не устанавливайте и не извлекайте карту памяти при включенном видеорегистраторе. В противном случае возможно повреждение устройства и записанных видеофайлов.
- ◆ Для обеспечения записи в штатном режиме карта памяти должна содержать минимум 100МВ свободного пространства.
- ◆ Устройство должно использоваться только с входящими в комплект аксессуарами. Наша компания не несет ответственности за возможные повреждения изделия в случае применения посторонних аксессуаров.
- ◆ Для подачи питания от бортовой сети автомобиля на устройство использовать штатный автомобильный адаптер. Подсоединяйте кабель питания регистратора только лишь после запуска двигателя автомашины. Внезапное повышение напряжения при запуске двигателя может повредить устройство. При использовании обычного источника питания необходимо проконсультироваться со специалистом, в противном случае возможно повреждение устройства или его некорректная работа.
- ◆ Наша компания не несет ответственности за возможные повреждения, разрядку аккумулятора, возгорание или взрыв в результате использования обычного источника питания по самовольному усмотрению пользователя.
- ◆ Гарантийные обязательства не распространяются на случаи неправильной эксплуатации, самовольный демонтаж, нарушения энергоснабжения, стихийные бедствия и т.д.
- ◆ Не подвергать заметным механическим воздействиям, не допускать попадание инородных тел во внутреннюю часть устройства, не подвергать значительным термическим воздействиям (нагревание, охлаждение), воздействию химически

- ◆ Не подвергать заметным механическим воздействиям, не допускать попадание инородных тел во внутреннюю часть устройства, не подвергать значительным термическим воздействиям (нагревание, охлаждение), воздействию химически активных веществ (бензины, растворители, реагенты и т. д.), попаданию влаги, пыли и т. д.
- ◆ Не осуществлять самостоятельно демонтаж и замену элемента питания устройства, т.к. элемент питания является взрывоопасным элементом.
- ◆ Гарантийный период составляет 1 (один) год с даты приобретения для устройства и 6 (шесть месяцев) с даты приобретения на аксессуары.

Внешний вид и функции



1. Кнопка ПИТАНИЕ
2. Кнопка MENU
3. Кнопка REC/OK
4. Кнопка MODE
5. LED-индикатор состояния
6. Кнопка SOS
7. Кнопка ПОДСВЕТКА
8. Кнопка UP (вверх)
9. Кнопка DOWN (вниз)
10. Отверстие под крепление
11. LCD дисплей

12. Объектив поворотной камеры
13. ИК-диоды поворотной камеры
14. Встроенный микрофон
15. Гнездо перезагрузки
16. Слот карты памяти
17. Порт USB
18. HDMI-выход
19. ИК-диоды фронтальной камеры
20. Динамик
21. Объектив фронтальной камеры

Назначение кнопок:

PWR	Включение и выключение питания; переключение камер; отключение звукозаписи
MENU	Меню настроек
MODE	Переключение режимов
REC/OK	Видеозапись; остановка; фотосъемка; подтверждение; просмотр; пауза
SOS	Установка защиты на текущую видеозапись
ПОДСВЕТКА	Включение и выключение инфракрасной подсветки
UP	Перемещение вверх; приращение параметра цифрового увеличения; перемотка внутри видеофайла вперед
DOWN	Перемещение вниз; уменьшение параметра цифрового увеличения; перемотка внутри видеофайла назад

Комплектация:

- Автомобильный видеорегиcтpатор RITMIX AVR-690
- Автомобильный адаптер 12/24В на 5В
- USB-кабель
- HDMI-кабель
- Комплект крепления
- Руководство пользователя
- Гарантийный талон RITMIX

Начало эксплуатации

1. Установить карту памяти формата micro SD в разъем карты памяти видеорегиcтpатора;
2. Установить крепление видеорегиcтpатора на лобовое стекло автомобиля;
3. Включить зажигание автомобиля.
4. Через автомобильный адаптер подключить видеорегиcтpатор к бортовой сети автомобиля; видеорегиcтpатор переходит к видеосъемке в автоматическом режиме.

Режим видеосъемки

Автоматический режим (питание от сети автомобиля)

При включении в бортовую сеть автомобиля видеореги­стратор автоматически переходит в режим видеосъемки и начинает видеосъемку (LED-индикатор мигает). Видеозапись сохраняется на карте памяти. Для остановки видеосъемки нажать кнопку REC/OK (LED-индикатор светится непрерывно). При останове двигателя автомобиля (при отсутствии питания от аккумуляторной батареи) видеосъемка автоматически прекращается и видеореги­стратор выключается. Также устройство можно отключить принудительно продолжительным нажатием кнопки ПИТАНИЕ.

Автономный режим (питание от аккумулятора)

Включить видеореги­стратор кнопкой «Питание». Видеосъемка начинается по нажатию кнопки REC/OK (LED-индикатор мигает). Пауза видеосъемки осуществляется повторным нажатием кнопки REC/OK (LED-индикатор светится непрерывно). Выключение устройства осуществляется продолжительным нажатием кнопки ПИТАНИЕ.

Переключение камер

Возможна видеосъемка с одной или двух камер видеореги­стратора. Переключение камер (левая L , правая R, обе L+R) осуществляется кнопкой ПИТАНИЕ.

Цифровое увеличение

Параметр цифрового увеличения (1x – 4x) регулируется кнопками UP/DOWN.

Функция отключения аудиозаписи (mute)

По умолчанию, при включении RITMIX AVR-330 в правом верхнем углу дисплея появляется иконка микрофона и при видеосъемке сопровождается аудиозаписью. Когда возникает необходимость отключить запись звука аудио – например, для сохранения конфиденциальности диалогов в автомобиле при публикации видеозаписи в широкий доступ, становится полезна функция включения или выключения аудиозаписи, которая осуществляется кнопкой ПИТАНИЕ.

Режим фотосъемки

Переход в режим фотосъемки осуществляется по нажатию кнопки MODE в режиме видеосъемки (видеосъемка остановлена!).

Фотографирование осуществляется нажатием кнопки REC/OK.

Переключение камер

Возможна фотосъемка с одной или двух камер видеорегистратора. Переключение камер (левая L, правая R, обе L+R) осуществляется кнопкой ПИТАНИЕ.

Цифровое увеличение

Параметр цифрового увеличения (1x – 4x) регулируется кнопками UP/DOWN.

Просмотр фото- и видеоизображений и их удаление

Для просмотра фотоизображений: включить устройство и 2 раза нажать кнопку MODE.

Переход к нужному файлу осуществляется кнопками UP/DOWN, для просмотра нажать кнопку REC/OK.

Для просмотра фотоизображений: включить устройство и 3 раза нажать кнопку MODE.

Переход к нужному файлу осуществляется кнопками UP/DOWN. Просмотр и остановка просмотра осуществляются переменным нажатием кнопки REC/OK.

Быстрый просмотр видеозаписи

Быстрый просмотр видеозаписи в прямом (2x, 4x, 6x) и обратном (-2x, -4x, -6x) направлении осуществляется при воспроизведении видеозаписи нажатием соответственно кнопок DOWN и UP.

Меню режима просмотра

Вход в меню осуществляется по нажатию кнопки MENU. Перемещение по меню осуществляется кнопками UP и DOWN. Вход в меню и подтверждение выбора осуществляется кнопкой REC/OK, выход осуществляется повторным нажатием кнопки MENU.

Удалить: этот, все;

Формат: micro SD

Защитить: один, отменить защиту одного, все, отменить защиту всех

СТРУКТУРА МЕНЮ AVR-690

Вход в главное меню осуществляется по нажатию кнопки MENU из любого режима видеорегистратора. Перемещение по меню осуществляется кнопками UP и DOWN. Вход в меню и подтверждение выбора осуществляется кнопкой REC/OK, выход осуществляется повторным нажатием кнопки MENU.

Меню Видео

В режиме видеосъемки (видеосъемка остановлена) перейти в главное меню и выбрать пункт Видео.

Разрешение видео

Баланс белого: авто, солнечно, облачно, флуоресцент, лампа накаливания

Видеофайл: 2 мин, 5 мин, 10 мин, выкл.

Продолжительность видеофайла, в форме последовательности которых сохраняется видеозапись на карте памяти

Аудиозапись: Вкл., Выкл.

Включение и отключение аудиозаписи при видеосъемке

Выбор камеры: L+R (2 камеры), L (левая камера), R (правая камера)

G-сенсор: Выкл., Низкая, Средняя, Высокая

Чувствительность G-сенсора

Меню Фото

В режиме фотосъемки перейти в главное меню и выбрать пункт Фото.

Разрешение фото

Баланс белого: авто, солнечно, облачно, флуоресцент, лампа накаливания

ISO (чувствительность): авто, 100, 200, 400

Режим: 1 кадр, таймер 2 с., таймер 5 с., таймер 10 с., серия

Выбор камеры: L+R (2 камеры), L (левая камера), R (правая камера)

Меню Системные настройки

Переход в меню системных настроек осуществляется 2-кратным нажатием кнопки MENU в режиме фотосъемки, видеосъемки или просмотра.

Настройки времени

Переход к нужному параметру даты и времени осуществляется кнопками MODE и MENU, установка значения – кнопками UP и DOWN, подтверждение выбора - кнопкой REC/OK.

Автовыключение: Выкл., 2 мин., 5 мин, 10 мин.

Автоматическое выключение устройства по истечении определенного промежутка времени в режиме ожидания. В состоянии «Выкл» устройство может быть выключено только принудительно

Зуммер: Вкл., Выкл.

Язык: выбор языка меню

Частота освещения: 50Гц, 60Гц

Выбор регионального значения частоты переменного электрического тока (искусственного освещения)

Форматирование: Вкл., Отмена

Форматирование карты памяти

Настройки по умолчанию: Вкл, Выкл

Восстановление заводских настроек

Подсветка: Выкл., Вкл.

Метка времени: Вкл., Выкл.

Отображение даты и/или времени в кадре

Заставка: Выкл., 1 мин., 2 мин, 3 мин.

Время, по истечению которого дисплей переходит в режим энергосбережения.

Версия прошивки

Отображается версия прошивки видеорегистратора

Функция накопителя данных

Подключить посредством кабеля USB-USB mini видеореги­стратор к USB-разъему ПК. В окне «Мой компьютер» в виде нового съемного диска отобразится содержимое установленной в видеореги­страторе карты памяти. Файлы видеозаписи сохраняются в папке DCIM/ под именами в формате порядковый номер файла (первые три цифры) и дата (последние 5 цифр).

Возможен перенос, копирование и удаление файлов как при использовании обычного накопителя данных.

HDMI-выход

HDMI-порт предназначен для просмотра видеозаписей на телевизоре в высоком разрешении. Для этого необходимо подключение посредством HDMI-кабеля и наличие соответствующих функциональных возможностей телевизора. Для просмотра видеозаписей и фотоизображений включите видеореги­стратор (при этом дисплей видеореги­стратора гаснет и изображение появляется на экране телевизора) и повторите действия, описанные в разделе «Просмотр фото- и видеоизображений и их удаление».

Зарядка аккумуляторной батареи

Зарядка съемной аккумуляторной батареи осуществляется от ПК (подключение через кабель USB) либо от бортовой сети автомобиля через поставляемый в комплекте автомобильный адаптер. В процессе зарядки LED-индикатор состояния светится непрерывно. По окончании зарядки (аккумулятор полностью заряжен) индикатор состояния гаснет.

Полезные рекомендации

1. Карта памяти должна быть установлена в видеореги­стратор до начала видеосъемки;
2. Настойчиво рекомендуется установить корректные дату и время до начала видеосъемки, во избежание некорректной видеозаписи;
3. Видеозаписи сохраняются на карте памяти видеореги­стратора в форме последовательности фрагментов (видеофайлов) определенной продолжительности. При заполнении карты памяти новые фрагменты записываются на карту памяти поверх самых ранних («циклическая запись»). Если данная функция отключена, то при заполнении карты памяти на дисплее появится сообщение: «Карта памяти заполнена» и запись прекратится.
4. Для питания от сети автомобиля применять поставляемый автомобильный адаптер для подключения видеореги­стратора к сети питания автомобиля. Адаптер преобразует постоянный ток 12/24 В в постоянный ток напряжением 5 В. Более высокое напряжение на входе видеореги­стратора приводит к короткому замыканию и значительным повреждениям устройства.

5. Во избежание заполнения карты памятью защищенными файлами с бесполезной информацией (в результате ложных сигналов G-сенсора), рекомендуется не выставлять слишком высокие параметры чувствительности.

Технические характеристики

Видеосенсор:	¼ " CMOS
Дисплей:	2.7" TFT LCD (цветной)
Количество камер	2 (фронтальная, поворотная)
Угол обзора:	120°
Угол поворота камеры:	270°
Разрешение видео (1 камера):	1440*1080, 1280*720, 720X480
Скорость записи (1 камера)	15FPS (1440*1080), 30 к/с (1280*720), 60 к/с (720X480) 60FPS
Разрешение видео (2 камеры):	1920*720, 1280X400
Скорость записи (2 камеры)	20 к/с (1920*720), 30 к/с (1280*400)
Формат видео:	AVI (кодек H.264)
	Непрерывная фрагментация видеофайла
Разрешение фото (макс):	5 М (1 камера), 1920*720 (2 камеры)
Формат фото:	JPEG
Ночная подсветка:	ИК-диоды (8шт для фронтальной камеры, 2 шт. для поворотной камеры)
G-сенсор:	3-осевой
Встроенный микрофон:	да
Встроенный динамик:	да
Карта памяти:	micro SD (≤32GB) класс 6 и старше
Скорость заполнения карты:	≈4.4 GB/час (2 камеры, 720P, 20FPS)
Циклическая запись:	да
Цифровое увеличение:	x4.0
Интерфейс:	mini USB 2.0, HDMI
Питание:	бортовая сеть автомобиля 12/24 VDC
	встроенный аккумулятор
Аккумулятор:	литий-ионный аккумулятор 3.7В 500 mAh
Крепление к поверхности стекла:	резиновая присоска
Вес (без аккумулятора):	84 г.
Габариты:	121*33*53 мм

Примечание: в технические характеристики, функционал и комплектацию могут вноситься изменения без предварительного уведомления.

- ❖ При производстве Ritmix проводится многократный контроль качества изделий.
- ❖ В случае неисправности устройства – просьба обращаться в авторизованный RITMIX сервисный центр. Список сервисных центров по городам – в прилагаемом гарантийном талоне.
- ❖ Пользователь единолично ответственен за содержание и просмотр видеозаписей.
- ❖ На аксессуары гарантия составляет 6 месяцев со дня продажи (на адаптер питания).



MADE IN CHINA

www.ritmixrussia.ru

© 2012 Copyright RITMIX