

РУКОВОДСТВО ПОЛЬЗОВАТЕЛЯ

автомобильный видеорегистратор RITMIX AVR-640



**Уважаемый покупатель, благодарим Вас за приобретение видеореги-
стратора RITMIX AVR-640** – модели с контактами питания в разьеме крепления, высококаче-
ственной Full HD 1080p видеозаписью, камерой 3 Мега пикселей с углом обзора 140 градусов по диагонали,
удобными функциями MUTE, SOS, G-сенсор, датчик движения.

Мы, команда разработчиков **RITMIX**, искренне надеемся, что использование **AVR-640** будет для Вас комфортным и послужит Вашей безопасности на дороге.


- Перед использованием просьба убедиться, что Вы прочитали и полностью поняли данное руководство.
- Сохраняйте руководство в легкодоступном месте.
- С полной линейкой продуктов **RITMIX** и особенностями моделей можно ознакомиться на www.ritmixmap.ru


ВНИМАНИЕ:

- Перед первым применением необходимо полностью зарядить встроенный аккумулятор видеорегастратора через входящий в комплект автомобильный адаптер от бортовой сети автомобиля. Пожалуйста, перед каждым использованием проверяйте режим, настройки и работу видеозаписи в течение 5 минут.
 - С видеорегастратором используйте только новые либо корректно отформатированные неизношенные карты памяти с поддержкой высокой скорости передачи данных класса 6 и старше. Регулярно, не реже чем раз в месяц, форматировать карту памяти через меню видеорегастратора. Используйте только высококачественные оригинальные карты памяти ведущих производителей. Не храните посторонние файлы на карте памяти видеорегастратора, т.к. это может привести к сбою видеозаписи и «зависанию» видеорегастратора. Применяемая карта памяти должна использоваться только для записей данного видеорегастратора. На случаи некорректной работы устройства в результате использования некачественных, контрафактных, технически несоответствующих карт памяти гарантийные обязательства не распространяются.
 - Не устанавливайте и не извлекайте карту памяти при включенном видеорегастраторе. В противном случае возможно повреждение устройства и записанных видеофайлов. Пожалуйста, устанавливайте карту правильной стороной, извлекайте легким нажатием. Будьте внимательны при извлечении - при слишком сильном нажатии карта может упасть, так как будет также с силой вытолкнута пружиной держателя из слота.
 - Для обеспечения записи в штатном режиме карта памяти должна содержать как минимум 100Мб свободного пространства, доступного для записи.
 - Устройство должно использоваться только с входящими в комплект аксессуарами. Наша компания не несет ответственности за возможные повреждения изделия в случае применения посторонних аксессуаров.
- Для подачи питания от бортовой сети автомобиля на устройство используйте

штатный автомобильный адаптер. Подсоединяйте кабель питания в разъем регистратора только лишь после запуска двигателя автомашины. Внезапное повышение напряжения при запуске двигателя может повредить устройство. При использовании обычного источника питания необходимо проконсультироваться со специалистом, в противном случае возможно повреждение устройства или его некорректная работа. На случаи выхода прибора из строя в результате нарушения требований к энергообеспечению гарантийные обязательства не распространяются.

- Наша компания не несет ответственности за возможные повреждения, разрядку аккумулятора, возгорание или взрыв в результате использования обычного источника питания по самовольному усмотрению пользователя. Гарантийные обязательства не распространяются на случаи неправильной эксплуатации, самовольный демонтаж, нарушения энергопитания, стихийные бедствия и т.д.
- Не подвергайте заметным механическим воздействиям, не допускайте попадание инородных тел во внутреннюю часть устройства, не подвергайте значительным термическим воздействиям (нагревание, охлаждение), воздействию химически активных веществ (бензины, растворители, реагенты и т. д.), попаданию влаги, пыли и т. д.
- Не осуществляйте самостоятельно демонтаж и замену элемента питания устройства, т.к. элемент питания является взрывоопасным элементом.
- Гарантийный период составляет 1 (один) год со дня приобретения для устройства и 6 (шесть месяцев) со дня приобретения на аксессуары (адаптер питания, аккумулятор, USB-кабель, комплект крепления и т. д.).

 Наша компания не несет ответственности за любую потерю данных и / или персональный ущерб, прямой либо косвенный, причиненный пользователю либо третьей стороне неверным использованием устройства либо программного обеспечения, неверной установкой, использованием не входящих в комплект аксессуаров.

 Пожалуйста, бережно обращайтесь с microSD картами, на которые производится запись видеорегистратором. Наш продукт создан для видеосъемки в том числе в условиях удара, столкновения, дорожно-транспортного происшествия. Тем не менее, мы не можем гарантировать запись и сохранение на карте каждого видеофайла, на что может повлиять тяжесть условий ДТП и повреждения, причиненные видеорегистратору и / или карте памяти.

1. КРАТКИЙ ОБЗОР ВИДЕОРЕГИСТРАТОРА RITMIX AVR-640

1.1 Требования к компьютеру и программному обеспечению

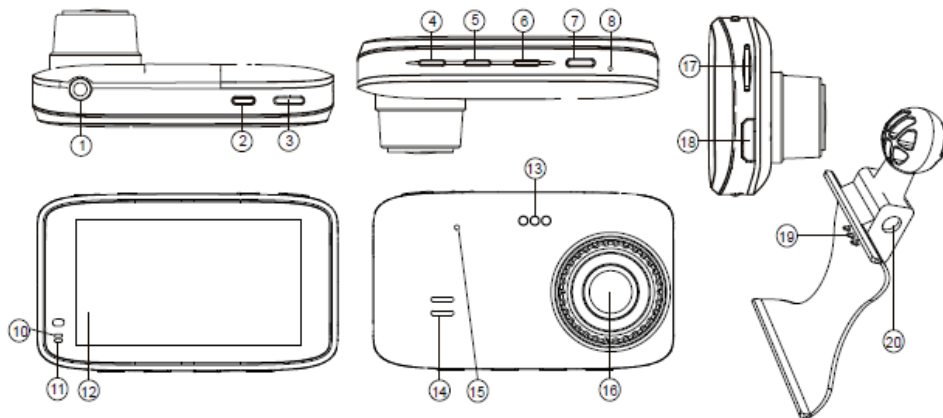
Система Вашего компьютера должна отвечать следующим требованиям:

- Операционная система Windows 2000 / Windows 7 / Vista / XP, MAC OS x 10.3.6 и старше
- Процессор Intel Pentium 4 2.8GHz CPU или выше, рекомендовано 3GHz
- Не менее 512 MB RAM или более, рекомендовано от 1GB
- Стандартный порт USB2.0 или выше
- Не менее 64MB видео карта или выше

1.2 Краткое описание устройства

- Процессор AIT
- Full HD видеореги́стратор компактного размера
- Разрешение видеозаписи Full HD 1920x1080 со скоростью 30 кадров в секунду, HD 1280x720 со скоростью 30 кадров в секунду
- Формат видео MOV, кодек сжатия видео H.264
- 3.0 Мегапикселей 1/3" матрица цифровой камеры
- Широкоугольный объектив класса A+, F 2.6, угол обзора 140 градусов по диагонали.
- Надежный компактный держатель – «присоска», с контактами питания в держателе. Нет необходимости всякий раз при снятии / установке регистратора отключать / подключать в его разъем кабель питания.
- Цветной дисплей 2.7" TFT с возможностью воспроизведения записей с карты памяти видеореги́стратора на экране
- HDMI интерфейс
- Циклическая видеозапись
- Встроенный G-сенсор – датчик ударных воздействий
- Включение / отключение микрофона во время видеозаписи (MUTE)
- Штмп даты и времени видеозаписи в кадре
- Датчик движения
- Встроенный литий-ионный аккумулятор

2. ВНЕШНИЙ ВИД И ФУНКЦИИ



- 1 - ТВ-выход
- 2 - Кнопка Питание
- 3 - Кнопка ОК
- 4 - Кнопка Меню / SOS (в режиме видеосъемки, защита файла от перезаписи)
- 5 - Кнопка Режим / MUTE (отключение/включение микрофона во время видеосъемки)
- 6 - Кнопка Вверх
- 7 - Кнопка Вниз
- 8 - Микрофон
- 9 - Световой индикатор
- 10 - Индикатор режима (синий)
- 11 - Индикатор зарядки (красный)
- 12 - Дисплей

- 13 - Контакты питания регистратора, должны быть подключены к контактам держателя (19)
- 14 - Динамик
- 15 - Reset – для перезагрузки
- 16 - Объектив
- 17 - Слот для карты памяти micro SD
- 18 - Разъем HDMI
- 19 - Контакты питания держателя, должны быть подключены к контактам питания регистратора (13)
- 20 - Разъем питания для подключения адаптера питания из автомобильного прикуривателя.

Назначение кнопок:

Кнопка Питание (2) устройства действует при долгом нажатии, включая или выключая видеорегистратор.

Кнопка ОК (3) - используется для запуска / остановки видеосъемки. В режиме меню настроек - для подтверждения выбранной опции настроек. В режиме воспроизведения видеозаписи – выполняет функции начала проигрывания и паузы. Нажмите кнопку Меню / SOS (4) для переключения в меню настроек. Нажатие во время видеозаписи защищает текущий файл от удаления в процессе циклической перезаписи при заполнении карты памяти (SOS).

Кнопка Режим / MUTE (5) – для переключения между режимами Видеозапись / Фото / Настройки / Воспроизведение. Нажатие кнопки во время видеозаписи включает и отключает микрофон аудиозаписи (функция MUTE). При этом записывается видео со звуком или без звука.

Кнопки Вверх и Вниз (6,7)- для перемещение по настройкам в режиме меню, в режиме воспроизведения фото и видео – быстрая прокрутка вперед, перемотка.

3. НАЧАЛО РАБОТЫ

3.1 Подготовка к использованию – зарядка аккумулятора.

Устройство оснащено встроенным литий-ионным аккумулятором. Индикатор уровня заряда аккумулятора отображается на экране:



Полностью заряжен



Средний уровень заряда



Низкий уровень заряда

⚠ Внимание! Перед первым использованием либо после длительного перерыва в использовании рекомендуем предварительно полностью зарядить аккумулятор устройства.

Подключите автомобильное зарядное устройство в прикуриватель (12В – 24В) и к держателю видеорегистратора, а сам видеорегистратор установите плотно до щелчка на контакты держателя.

Для закрепления основы держателя на стекле – пожалуйста, протрите стекло автомобиля в месте предполагаемой установки держателя видеорегистратора чистящим средством или салфеткой, удаляющей пыль, грязь и следы жира, полностью соберите регистратор, и, ориентируясь по изображению на экране, выберите наилучшую позицию. Рекомендуем направить камеру немного влево (на 15-25 градусов от направления движения) для лучшего захвата в кадр движущихся навстречу автомобилей, также установить захват капота Вашего автомобиля в 10-15% снизу от высоты кадра.

3.2 Установка и извлечение microSD карты памяти

1. Вставьте microSD карту памяти в слот видеорегистратора так, чтобы карта надежно закрепилась в устройстве плавным движением до фиксации (до щелчка). Руководствуйтесь пометкой на корпусе для установки карты правильной стороной. Отформатируйте карту в регистраторе перед первым использованием – нажмите кнопку Меню, выберите Формат, нажмите кнопку ОК.

2. Для извлечения нажмите слегка на грань microSD карты, после чего пружина вытолкнет карту из прорези слота – аккуратно извлеките карту.

3. Для записи в разрешении FullHD, пожалуйста используйте карты с высокой скоростью передачи данных, microSD HC, рекомендуем класса 6 и выше. Регулярно форматируйте карту, удаляя остатки старых файлов – предварительно сохранив на другой носитель все важные для Вас видеозаписи и фотоснимки с карты. Для форматирования нажмите кнопку Меню, выберите Формат и нажмите ОК. Пожалуйста, используйте карту только для записей регистратора, не храните на ней посторонние файлы. Если регистратор не может прочесть отформатированную в нем карту – замените карту на новую.

4. ВКЛЮЧЕНИЕ УСТРОЙСТВА

Нажмите и удерживайте кнопку Питание для включения устройства, после появления заставки ниже устройство включится.



Нажмите и удерживайте кнопку Питание для выключения, после появления заставки ниже устройство выключится.



5. РЕЖИМЫ УСТРОЙСТВА (Видеозапись / Фото / Воспроизведение / Настройки)


При включении видеорегиcтpатор автоматически переходит в режим Видеозаписи. По умолчанию установлена циклическая видеозапись, когда на карту памяти сохраняются последовательно видеофайлы равной длины, и при заполнении карты памяти происходит автоматическое удаление старых файлов и сохранение на их место новых файлов видеозаписи. Так в процессе работы устройства

происходит постоянное замещение на карте памяти самого старого файла новым, текущим файлом видеосъемки. Длительность файла видеозаписи при циклической съемке можно менять через меню настроек в режиме Настройки.

⚠ ВНИМАНИЕ! Перед началом использования, пожалуйста, вставьте карту памяти в устройство и отформатируйте ее (через режим Общих настроек меню). Затем установите Дату и Время до начала видеозаписи. Система проверяет установки даты и времени и видеозапись может производиться, только если первоначальные установки были Вами сделаны.

Для начала / завершения записи, в режиме Видеозаписи, нажмите кнопку ОК. В левом верхнем углу появится красный мигающий кружок ●. Внимание! В RITMIX AVR-640 можно быстро и удобно включить / отключить микрофон аудиозаписи во время видеосъемки, нажатием Кнопки Режим / MUTE. При отключенной аудиозаписи значок микрофона на дисплее перечеркивается.

ФОТО режим включается кнопкой Режим (5), когда видеозапись остановлена. Для фотосъемки нажимайте кнопку ОК.

Двойное нажатие кнопки Режим (5) запускает режим воспроизведения (отображается на экране символом ). Можно просмотреть на экране видеорегистратора файлы записей, сохраненные на карте памяти, и выполнить необходимые действия с этими файлами (воспроизведение, удаление) – через вход в меню действий с файлами карты памяти по кнопке Меню. Для выбора опции используйте кнопки Вверх и Вниз, для подтверждения выбора нажмите кнопку ОК. Для выхода дважды нажмите кнопку Меню. Защищенный файл не может быть удален – предварительно нужно снять защиту с файла.

⚠ ВНИМАНИЕ! Видеозапись может быть не сохранена на карту памяти или выдавать ошибку воспроизведения, если карта вставлялась / извлекалась из включенного видеорегистратора, особенно до остановки процесса видеозаписи.

6. НАСТРОЙКИ

Нажмите кнопку Меню для перехода в режим Настройки. Для переключения между параметрами настроек используйте кнопку Вверх и

кнопку Вниз.

Для входа в параметр и для подтверждения выбранной опции используйте кнопку ОК.

Для настроек параметров видеосъемки входите из режима Видеосъемки, для настроек параметров фотосъемки входите в Настройки из режима Фото соответственно.

Для входа в Общие настройки (дата, время, автоотключение, ТВ режим, форматирование) нажмите кнопку Меню дважды.

Для выхода из режима Настроек дважды нажмите кнопку Меню.

Доступны следующие настройки:

- **Выбор разрешения** 1920*1080, 1280*720, 848*480, 640*480 (запись ведется со скоростью 30 кадров в секунду)
- **Циклическая запись:** Выкл / 3 / 5 / 10 минут - позволяет установить длину файла циклической видеозаписи. При заполнении карты памяти наиболее старый файл автоматически удаляется, на его место сохраняется новый файл. Если выбран параметр Выкл – циклической перезаписи карты не происходит, видеозапись ведется одним файлом длиной соответствующим времени записи (если позволяет доступная память на карте), как в обычной видеокамере – до момента повторного нажатия кнопки ОК для остановки видеосъемки. При заполнении карты – съемка останавливается. Выводится сообщение на дисплей об отсутствии свободной памяти.
- **HDR: Вкл / Выкл** - цифровая корректировка изображения, осветление затемненных участков и затемнение наиболее засвеченных
- **Корректировка экспозиции:** - цифровая корректировка экспозиции в зависимости от условий съемки. При слишком ярком освещении необходимо убавить экспозицию, при съемке в недостаточном освещении – прибавить.
- **Функция записи по датчику движения:** Вкл / Выкл. При активированном Датчике движения, видеорегистратор автоматически начинает видеосъемку при обнаружении движущихся объектов в поле зрения объектива. При отсутствии движения съемка прекращается. Этот режим позволяет экономно расходовать доступную память в течение длительного времени съемки (например, оставляя автомобиль на парковке на ночь или на несколько суток – но при этом регистратор должен быть подключен к питанию, а автомобильный прикуриватель обеспечивать питание от аккумулятора автомобиля при выключенном двигателе).

⚠ ВНИМАНИЕ! Если активирован режим записи по датчику движения, видеозапись автоматически начинается при обнаружении устройством движения в поле захвата объектива, и видеозапись останавливается, если движение видеорегистратором не обнаружено (при распознавании движения сравниваются два соседних кадра видеозаписи, быстрое перемещение крупных объектов поперек направления камеры фиксируется камерой легче, чем медленное перемещение мелких объектов на камеру / от нее). В режиме записи по датчику движения – даже если видеозапись была остановлена пользователем, она автоматически возобновляется при распознавании движения. Для остановки записи нужно сначала отменить запись по датчику движения и затем остановить видеозапись кнопкой ОК.

- **Аудио: Вкл / Выкл** - запись аудио во время видеозаписи. Видео записывается и сохраняется на карте памяти без звука, если выбрано Выкл.
- **Штамп даты / времени:** с помощью кнопок Вверх / Вниз можно добавить в кадр видеозаписи / фотоснимка дату и время. Для подтверждения настройки нажмите ОК.
- **Настройка чувствительности G-сенсора:** Низкая / Средняя / Высокая / Выкл. Эта опция позволяет настроить значение чувствительности для датчика G-сенсор, инициирующего автоматическую запись коротких видеофайлов при резких ускорениях, торможениях, ударах, поворотах, переворотах, подбрасывании на неровностях дороги и т.д. Файлы G-сенсора защищены от автоматического удаления при циклической перезаписи. Это обеспечивает Вам сохранность файлов наиболее критичных моментов, даже если карта памяти была несколько раз перезаписана после них в продолжение циклической съемки. Но если задано высокое значение чувствительности G-сенсора - а поездка происходит по плохой дороге, с выбоинами, ямками – файлы G-сенсора могут заполнить всю карту ещё до окончания Вашей поездки. А поскольку такие файлы защищены от автоматической перезаписи – видеосъемка остановится, из-за отсутствия доступной памяти.

Четыре выхода из данной ситуации:

- 1) либо понизить чувствительность датчика G-сенсор рассматриваемой настройкой
- 2) либо извлечь текущую карту памяти и вставить в регистратор новую
- 3) либо перейти в режим просмотра и удалить ненужные защищенные файлы G-сенсора, освободив место на карте

4) либо отформатировать в регистраторе текущую карту памяти – дальнейшую запись можно быстро возобновить на ту же карту - но все предыдущие сохраненные на карте файлы будут удалены при форматировании.

Рекомендуем начинать использование устройства с выставления среднего значения чувствительности.

Двойным нажатием кнопки Меню осуществляется вход в ОБЩИЕ НАСТРОЙКИ.

- **Ввод / изменение Даты / Времени:** задается в формате Год / Месяц / Дата / Час / Минута. Настраивайте с помощью кнопок Вверх и Вниз, перемещайтесь по параметрам с помощью кнопки ОК, нажмите ОК для подтверждения изменений, выход из настройки по кнопке Меню.
- **Автоматическое отключение видеорегистратора:** ВЫКЛ. / 2 / 5 / 10 минут. В целях сохранения заряда аккумулятора устройство автоматически отключается через установленное время, 2 / 5 / 10 минут, изменяемое данной настройкой, если никаких действий с устройством за это время не произошло. Особенно полезно при автономной работе от аккумулятора, без подключения к прикуривателю. Выберите ВЫКЛ. для отмены автоотключения – Ваше устройство будет оставаться включенным до момента нажатия Вами кнопки Питание для выключения устройства.
- **Динамик: Вкл. / Выкл.** – опция включает и выключает звук динамика устройства (сервисные звуки, режим воспроизведения)
- **Выбор языка** – опция для выбора языка меню настроек и сервисных уведомлений. Для продукции, предназначенной для продаж на территории России и стран СНГ, по умолчанию установлен русский язык.
- **TV выход: NTSC/PAL.** Настройка позволят поменять формат телевизионной системы видеозаписи NTSC или PAL . Для России и стран СНГ применяется PAL.
- **Оптическая частота:** 60Гц / 50Гц . Настройка позволяет выбрать 60 Hz / 50Hz в соответствие с частотой искусственного освещения места съемки. Для России и стран СНГ используется 50Hz.
- **Формат:** форматирование карты памяти: ДА / НЕТ

⚠ ВНИМАНИЕ! Форматирование (выбор ДА) удаляет все имеющиеся на карте памяти файлы, пожалуйста предварительно сохраните всю необходимую Вам информацию с карты памяти на другом носителе до форматирования.

- **Скринсейвер:** В целях сохранения заряда аккумулятора устройство автоматически выключает дисплей через установленное время, изменяемое данной настройкой. Видеозапись при этом будет продолжаться. Выберите ВЫКЛ. для отмены автоотключения дисплея – дисплей Вашего устройства будет оставаться включенным.
- **Задержка отключения видеорегистратора** при выключении двигателя - позволяет автоматически производить видеосъемку в течение заданного времени и затем автоматически выключить устройство. Это удобно, например, при парковке в незнакомом небезопасном месте, когда Вы покидаете машину – а регистратор продолжает вести съемку, и если какие-либо противоправные действия произойдут – они будут зафиксированы.
- **Сброс настроек на предустановленные:** да / нет. Выбор ДА возвращает все настройки к предустановленным на фабрике.
- **Номер версии** - информация о версии программы прошивки видеорегистратора.

7. ПРОСМОТР ВИДЕО / ФОГО ЗАПИСЕЙ РЕГИСТРАТОРА НА КОМПЬЮТЕРЕ / НОУТБУКЕ / ПЛАНШЕТЕ

Аккуратно извлеките карту памяти из видеорегистратора (процесс записи должен быть остановлен и видеорегистратор выключен). Вставьте карту памяти в слот ноутбука / планшета либо используйте micro SD / USB кардридер для подключения карты памяти как внешнего USB диска к компьютеру или ноутбуку. Вы можете копировать / перенести / просмотреть на компьютере, ноутбуке, планшете файлы записи с micro SD карты памяти регистратора.

Примечание.

1) Требование к операционной системе компьютера - Windows 2000 / Windows 7 / Vista / XP, MAC OS x 10.3.6 и старше

2) Видеокарта вашего устройства должна быть способна воспроизводить видео в разрешении Full HD 1920*1080 плавно, без рывков. На Вашем устройстве должен быть предварительно установлен любой из стандартных видеоплееров для воспроизведения файлов с разрешением .mov.

8. ПОДКЛЮЧЕНИЕ К ТЕЛЕВИЗОРУ

1) Подсоедините видеорегистратор к HD телевизору, используя кабель HDMI. Вы можете воспроизводить на большом экране в высоком разрешении видеозаписи и фотографии с карты памяти видеорегистратора.

2) Также возможно подключение видеорегистратора к телевизору через ТВ порт с использованием AV телевизионного кабеля («тюльпан»).

9. ВОЗМОЖНЫЕ ПРОБЛЕМЫ И ИХ ПРИЧИНЫ

1) Видеорегистратор не включается:

- Низкий уровень заряда аккумулятора
- Внутри видеорегистратора скопился конденсат
- Неисправность кнопки Питание

2) Видеорегистратор не заряжается:

- Адаптер зарядного устройства не подключен к питанию или подключен неверно
- Перегорел предохранитель в адаптере прикуривателя. Замените предохранитель на исправный
- Неисправен автомобильный прикуриватель или адаптер в прикуриватель
- Аккумулятор потерял способность накапливать заряд

3) Видеорегистратор не записывает видео

- Не установлена карта памяти или ошибка записи данных на карту памяти. Если вы видите сообщение “НЕТ КАРТЫ / ОШИБКА КАРТЫ / ERROR” при включении устройства – отформатируйте карту через меню настроек видеорегистратора.
- Карта памяти установлена неверно – проверьте правильность установки.
- Недостаточны емкость карты или класс карты. Замените карту на новую с поддержкой высокой скорости передачи, желательно класса 6 и старше.

Внимание! Если видеорегистратор внезапно отключается – проверьте в меню, не установлена ли у Вас функция Автоотключения или Отключения по таймеру.

Если видеозапись самостоятельно включается и отключается через разные промежутки времени и ведется файлами разной длины – проверьте Меню настроек, скорее всего активирована функция записи по датчику движения. При этом циклической перезаписи карты памяти не будет происходить. При заполнении

памяти регистратор выдаст сообщение об этом и съемка остановится. Для съемке в циклическом режиме с автоматической перезаписью карты памяти нужно отключить запись по датчику движения и проверить установки длительности циклической видеозаписи (рекомендуем 3 мин либо 5 мин), также рекомендуем проверить чтобы опция автовыключения была отключена.

4) Не записывается звук

Проверьте, включен ли микрофон аудиозаписи? Отключение / включение во время видеозаписи – Кнопка Режим / MUTE

5) Изображение нечеткое, помехи

Загрязнения на поверхности объектива, грязное стекло автомобиля в поле обзора камеры, видеокарта компьютера не способна воспроизводить без рывков и помех видео в разрешении FullHD 1920*1080 30 кад/сек

6) Не выводится изображение при подключении к телевизору.

- AV либо HDMI кабель возможно неплотно или неверно подключен
- Неверные настройки телевизора, не выбран соответствующий канал входа на телевизоре.

7) Видеорегистратор завис (нет изображения на дисплее, не реагирует ни на какие нажатия кнопок)

Некорректная операция, в частности – извлечение карты во время видеозаписи, ошибочные или беспорядочные нажатия кнопок, посторонние файлы на вставленной в видеорегистратор карте памяти. Отформатируйте карту памяти. Выключите видеорегистратор и нажмите тонким предметом на RESET для принудительной перезагрузки системы.

10. ТЕХНИЧЕСКИЕ ХАРАКТЕРИСТИКИ видеорегистратора RITMIX AVR-640

Разрешение видео:	1920*1080, 1280*720, 848*480, 640*480 (30 кадров в секунду)
Процессор:	AIT
Дисплей:	цветной жидкокристаллический TFT диагональ 2.7" с возможностью воспроизведения записей с карты памяти видеорегистратора на экране'
Формат видео:	MOV (H.264 сжатие)
Особенности:	Контакты питания и GPS в разъеме держателя, BackUp – резервное копирование во встроенную память, SOS – защита файлов от удаления при перезаписи, MUTE-отключение микрофона при видеозаписи, G-sensor, датчик движения, подсветка кнопок в темноте, задержка отключения
Память:	Карты памяти micro SD до 32GB класс 6 и выше, встроенная память
Циклическая запись:	3мин / 5мин / 10мин / OFF
Питание:	бортовая сеть автомобиля DC 12V-24V, встроенный полимерный аккумулятор 200 мАч. Ток зарядки DC 5V. Время полной зарядки аккумулятора около 70 мин. Время автономной работы около 10 мин в режиме видеосъемки / воспроизведения.
Интерфейс:	AV, HDMI
Крепление:	компактное на присоске с контактами питания в разъеме держателя
Рабочая температура :	от 0°C до +45°C, допустимая температура хранения от -10°C до +60°C, влажность 15%-85%.

Примечание: в технические характеристики, внешний вид, функционал и комплектацию могут вноситься изменения без предварительного уведомления. При производстве Ritmix проводится многократный контроль качества изделий.

В случае неисправности устройства – просьба обращаться в авторизованный сервисный центр RITMIX. Список сервисных центров по городам – в прилагаемом гарантийном талоне и на сайте www.ritmixmap.ru

Пользователь единолично ответственен за содержание и просмотр видеозаписей.

На видеорегистратор гарантия составляет 1 год со дня продажи, на аксессуары гарантия составляет 6 месяцев со дня продажи (аккумулятор, адаптер питания в прикуриватель, комплект крепления, кабель и т.д.)

Уважаемый покупатель! Часто ситуация на дороге развивается непредсказуемо и неожиданно, и даже при небольшой аварии несложно растеряться. Ниже мы разместили некоторые практические советы и рекомендации по применению видеорегистратора в случае ДТП и при общении с инспектором ДПС. Мы, команда разработчиков Ритмикс, будем рады, если наши советы и рекомендации оказались полезными и помогли защите Ваших прав.

ПРАВИЛА ОБЩЕНИЯ С ИНСПЕКТОРОМ ДПС

Использованы материалы с сайта «Ассоциация защиты прав водителей» <http://www.azpv.ru>

Правило 1.

Если Вас остановили на дороге и инспектор ДПС обозначил своё желание составить протокол об административном правонарушении - требуйте защитника! Зачастую водители, растерявшись, даже не вспоминают о том, что у них есть такое право. Для этого необходимо в графу «Объяснения» протокола вписать фразу о том, что Вы нуждаетесь в юридической помощи с момента возбуждения дела об административном правонарушении. При этом можно сослаться на ч.1 ст.25.1 КоАП РФ. После этого закон дает вам фору – до 2 суток, после чего процессуальные действия продолжатся, но уже не на дороге, а в ГИБДД и в присутствии юриста. Если инспектор ГИБДД Вам откажет - у вас появится основание оспорить протокол в суде, так как было нарушено Ваше конституционное право

на защиту.

Правило 2.

Нет смысла отказываться от подписей в протоколе. Инспектор ДПС имеет право сделать запись «от подписи отказался» и протокол будет считаться оформленным надлежащим образом. Лучше если в графе «объяснение нарушителя» Вы выразите свое отношение к произошедшему событию. Даже короткое пояснение: «с протоколом не согласен» позволит вам в последствии занять любую позицию: как представить доказательства Вашей невиновности, так и (если вдруг Вы действительно нарушили правила и раскаялись) признать вину. В любом случае, позицию вырабатывать лучше «с холодным сердцем», а не на месте, когда зачастую Вас переполняют противоречивые чувства. Еще лучше, если Вы подробно напишите, в чем, по Вашему мнению, неправомерность привлечения Вас к ответственности. Такие формулировки могут начинаться с фраз: «автомобилем не управлял...», «алкоголь не употреблял...», «на встречную полосу не выезжал...», «обгон не совершал...» и других. При этом сильным ходом было бы указать сразу и свидетелей в протоколе – их фамилии, адреса, или хотя бы марки автомобилей и гос. номера.

Правило 3.

Не всегда стоит обращать внимание инспектора ДПС на некоторые допущенные им нарушения при составлении протокола. Например, если при составлении протокола о лишении прав или при направлении Вас на медицинское освидетельствование отсутствуют понятия. В последствие при правильном ведении судебного процесса такие доказательства могут быть признаны судом недопустимыми, недействительными, поскольку получены с нарушением закона и тем выше Ваша возможность восстановить права.

Правило 4.

Берите с собой в дорогу видеорегиистратор или диктофон. Пусть они станут Вашими добрыми попутчиками. И как только Вас остановил инспектор – сразу включайте запись. Только нет необходимости производить запись демонстративно. Знайте, что в соответствии с Кодексом РФ об Административных Правонарушениях Вы имеете полное право ими пользоваться (ч.3 ст. 24.3 КоАП РФ) .

Правило 5.

Если инспектор ДПС нарушает закон, вымогает деньги, лишает прав или вменяет Вам такое нарушение, к которому Вы категорически не причастны, звоните по телефону доверия, указанному на бортах всех патрульных автомобилей. Вас

внимательно выслушают и обязательно примут адекватные меры.

Правило 6.

Если у инспектора появились подозрения, что Вы управляете автомобилем в состоянии опьянения, то вот что будет полезно знать: вначале составляется протокол об отстранении от управления транспортным средством, затем инспектор обязан Вам предложить пройти освидетельствование на состояние алкогольного опьянения на месте. От него Вы можете отказаться и сразу потребовать проведения медицинского освидетельствования в кабинете мед. освидетельствования. Если же Вы согласились пройти освидетельствование на месте, но не согласны с его результатом, то в акте освидетельствования на состояние алкогольного опьянения, который составляет инспектор, нужно четко указать «не согласен». Тогда инспектор предложит Вам пройти медицинское освидетельствование, от прохождения которого лучше не отказываться (если конечно Вы трезвы). Иногда встречаются случаи, когда инспекторы вводят водителей в заблуждение. Они просят написать в акте «согласен», мотивируя, что тем самым Вы соглашаетесь не с результатом освидетельствования – установлено состояние опьянения, а лишь с цифрами, которые высветились на экране алкотестера и отражены в чеке. Если Вы согласитесь с результатами освидетельствования на месте, то результат, зафиксированный на месте, и будет основанием для составления протокола о лишении прав. То есть пройти медицинское освидетельствование Вам предлагать уже не будут. При проведении медицинского освидетельствования на состояние наркотического опьянения требуйте направления взятой у вас биологической жидкости на химико-токсикологическое исследование в химико-токсикологическую лабораторию. Не забывайте о диктофоне. Проведение исследования тест-полосками является грубым нарушением процедуры мед. освидетельствования, которая установлена не только приказами министерства здравоохранения, но и Кодексом об Административных Правонарушениях и Постановлением Правительства РФ № 475 от 26.06.2008 года.

Правило 7.

Не стоит верить, если инспектор вдруг предложит Вам согласиться с нарушением в обмен на штраф. Иногда это бывает примерно в такой форме: «Да соглашайтесь, пишите - автомобилем управлял лично, с нарушением согласен, в суд придёте – мировой судья назначит штраф». В абсолютном большинстве случаев, когда дело рассматривается мировым судьей, санкцией статьи штраф не предусмотрен. Предоставление Вами в суд положительных характеристик и ходатайств будут способствовать лишь назначению минимального наказания в пределах

санкции соответствующей статьи. Например, по ч.4 ст.12.15 КоАП РФ за выезд на встречную полосу – это лишение права управления транспортным средством сроком на 4 месяца. Поэтому, если Вы не согласны с нарушением, так в объяснении и указывайте. Заявленное Вами несогласие, по крайней мере, не снимет с инспектора бремя доказывания Вашей вины.

Правило 8.

Придя в суд, знайте, что Вы вправе знакомиться со всеми материалами дела в отношении Вас. Лучший способ сделать это – прийти в суд заранее, за несколько дней до рассмотрения дела. Передайте секретарю заявление об ознакомлении с материалами дела с использованием фотосъемки. Такое заявление можно составить в произвольной форме. Сфотографировав все материалы дела, Вы выиграете время и возможность подумать о том, какую линию защиты Вам лучше всего выбрать. Зависит это не только от протоколов, но и от схемы нарушения, если она имеется в деле, и от рапортов инспекторов ГАИ, и от определений, выносимых судом на стадии подготовки дела к судебному заседанию, и от других документов. Разумеется, выработка позиции у людей не знакомых со спецификой административного процесса, может вызвать затруднение. В этом случае, обратившись на <http://www.azpv.ru>, Вы получите бесплатную устную консультацию.

Правило 9.

Помните, в административном производстве, как правило, не ведется протокол судебного заседания, поэтому все Ваши заявления, ходатайства, другие обращения к суду, а также объяснения по делу должны быть оформлены в письменном виде. При этом, такие документы должны быть согласованы с той позицией, которую Вы избрали по делу, составлены с учетом правил юридической техники и требований законодательства.

Правило 10.

И вот еще что. Не стоит особо рассчитывать на наличие существенных нарушений в составленных инспекторами ДПС протоколах, а также в актах выданных врачами. Со времени, когда такие нарушения встречались сплошь и рядом, прошло года два-три. Теперь все инспекторы проходят очень суровую подготовку и сдают зачеты, касающиеся порядка оформления протоколов. После того, как протокол составлен, он сдается для регистрации, проверки и направления в суд в группу по исполнению административного законодательства. В этой группе через специально обученных офицеров проходят десятки, а то и сотни протоколов в день. И даже если вдруг инспектор допустил какой-то недочет на месте, то

в 95 процентах случаев он будет исправлен. Причем в установленном законом порядке. Кроме того ни для кого не секрет, что и мировые судьи в большинстве случаев принимают сторону инспекторов ДПС, полагая, что они «не заинтересованы в исходе дела». Поэтому административный процесс по восстановлению прав не бывает лёгкой прогулкой. Это всегда очень серьёзная работа, требующая глубоких теоретических знаний и практического опыта.

Основания для принятия видеозаписи как доказательства в суде:

Кодекс об административных правонарушениях.

В статье 26.2. «Доказательства» КоАП сказано, что «Доказательствами по делу об административном правонарушении являются любые фактические данные... имеющие значение для правильного разрешения дела»

В статье 26.7. «Документы» указывается, что документы признаются доказательствами, а к ним «могут быть отнесены материалы фото- и киносъемки, звуко- и видеозаписи, информационных баз и банков данных и иные носители информации».

Гражданский процессуальный кодекс.

В статье 55 «Доказательства» Гражданского процессуального кодекса указано: «... Эти сведения могут быть получены из объяснений сторон и третьих лиц, показаний свидетелей, письменных и вещественных доказательств, аудио- и видеозаписей, заключений экспертов...»

В том же ГПК возможность использования записи как доказательства закрепляется в статьях 77 и 78.

Арбитражный процессуальный кодекс РФ говорит нам о том же в ст.ст. 64, 89.

Уголовно процессуальный кодекс упоминает аудио- и видеозапись как доказательство в статье 84 «Иные документы».

Таким образом, в любых делах и в любом суде видеозапись является доказательством. Никаких исключений для цифровой записи закон не делает, для суда не должно иметь значения, на каком носителе представлены доказательства - аналоговом, цифровом или бумажном, главное это их подлинность.

Как устанавливается подлинность записи?

Для установления возможности подделки основное значение имеют три фактора:

- привязка к месту и ко времени;
- длительность записи;
- время, прошедшее между совершением записи и приобщением ее к материалам дела.

Как объективизировать (сделать допустимым для суда доказательством) видеозапись?

Для этого необходимо как можно быстрее зафиксировать само существование видеозаписи и постараться исключить возможность Вашего на неё воздействия. Вот несколько возможных вариантов:

- если на место выехали сотрудники милиции – передайте запись им. Правда тут желательно иметь копию у себя, потому что переданная запись может «потеряться» или «испортиться».
- при ДТП факт наличия и изъятия записи должен быть зафиксирован в протоколе! Желательно в присутствии понятых
- как можно быстрее покажите запись нескольким незаинтересованным лицам, которые потом смогут свидетельствовать в суде. Эти показания не будут учитываться при проведении экспертизы, но могут быть учтены судом
- поместите носитель с видеозаписью в банковскую ячейку и больше не прикасайтесь к ней. Открыть ячейку можно по постановлению суда, в этом случае возможность её подделки полностью исключается
- незамедлительно разместите запись в интернете на видеоблогах (youtube.ru, rutube.ru) фиксируется как у владельца сайта, так и у провайдера. Эти сведения затем могут быть истребованы Вашим защитником или по постановлению суда. Кроме того, зафиксируйте в протоколе способ и место установки камер, тип носителя, тип и модель камер и видеорегистратора. Желательно указать все характеристики прибора и сертификационные данные.

Что делать, если неграмотный работник органов отказывается приобщать запись к делу/вписывать в протокол?

1. Запишите его отказ на диктофон или видео. При этом попросите сотрудника назвать свою фамилию, должность и подразделение.
2. Обязательно напишите о факте отказа приобщить видеозапись в протокол-

ле. Там же укажите и всю информация, которая, по вашему мнению, полезна: способ и место установки камер, тип носителя, тип и модель камер и видеорегистратора. Желательно указать все характеристики прибора и сертификационные данные. Не хватает места – напишите, например «объяснения продолжил на втором листе (прилагается)» и возьмите дополнительный лист бумаги.

3. Если не удаётся записать отказ на диктофон, запишите данные сотрудника на бумагу и тут же, при нём звоните в 02, все звонки в дежурную часть записываются и у Вас будет лишнее доказательство.

4. Найдите двух-трёх свидетелей, покажите им видеозапись и при них попросите милиционера приобщить запись к материалам дела. Можете также указать их данные в объяснениях в протоколе. Впоследствии они могут свидетельствовать в вашу пользу в группе разбора или на суде.

Как правило, Ваши уверенные действия быстро приводят к желаемому результату – запись всё-таки приобщат, а с Вами будут вежливее и осторожнее.

Желаем Вам удачи на дорогах и безопасного путешествия!

ВАШИ ЗАМЕТКИ

ВАШИ ЗАМЕТКИ



MADE IN CHINA

www.ritmixrussia.ru

© 2013 Copyright RITMIX

- Мы в социальных сетях:
- <http://vk.com/ritmixrussia>
- <http://www.facebook.com/ritmixrussia>