



РУКОВОДСТВО ПОЛЬЗОВАТЕЛЯ

автомобильный видеорегистратор RITMIX AVR-627



Уважаемый покупатель, благодарим Вас за приобретение видеорегистратора **RITMIX AVR-627** – популярной компактной модели видеорегистратора, с:

- высококачественной Full HD видеозаписью, обеспечиваемой процессором Ambarella (мировой лидер в разработке современных процессоров видеорегистраторов, США) и особой широкоугольной оптикой с просветленной линзой,
- особым магнитным креплением RITMIX – для самой быстрой установки / снятия регистратора, при сохранении направления объектива,
- удобными функциями MUTE, SOS, запись по датчику движения.

Мы, команда разработчиков RITMIX, искренне надеемся, что использование AVR-627 будет для Вас комфортным и послужит Вашей безопасности на дороге.

- Перед использованием просьба убедиться, что Вы прочитали и полностью поняли данное руководство.
- Сохраняйте руководство в легкодоступном месте.
- С полной линейкой продуктов RITMIX и особенностями моделей можно ознакомиться на www.ritmixrussia.ru

ВНИМАНИЕ:

- Перед первым применением необходимо полностью зарядить встроенный аккумулятор видеорегистратора через входящий в комплект автомобильный адаптер от бортовой сети автомобиля. Пожалуйста, перед каждым использованием проверяйте режим, настройки и работу видеозаписи в течение 5 минут.

- С видеорегистратором используйте только новые либо корректно отформатированные неизношенные карты памяти с поддержкой высокой скорости передачи данных класса 6 и старше. Регулярно, не реже чем раз в месяц, форматируйте карту памяти через меню видеорегистратора. Используйте только высококачественные оригинальные карты памяти ведущих производителей. Не храните посторонние файлы на карте памяти видеорегистратора, т.к. это может привести к сбою видеозаписи и «зависанию» видеорегистратора. Применяемая карта памяти должна использоваться только для записей данного видеорегистратора. На случаи некорректной работы устройства в результате использования некачественных, контрафактных, технически несоответствующих карт памяти гарантийные обязательства не распространяются.

- Не устанавливайте и не извлекайте карту памяти при включенном видеорегистраторе. В противном случае возможно повреждение устройства и записанных видеофайлов. Пожалуйста, устанавливайте карту правильной стороной, извлекайте легким нажатием. Будьте внимательны при извлечении - при слишком сильном нажатии карта может упасть, так как будет также с силой вытолкнута пружиной держателя из слота.

- Для обеспечения записи в штатном режиме карта памяти должна содержать как минимум 100Мб свободного пространства, доступного для записи.

- Устройство должно использоваться только с входящими в комплект аксессуарами. Наша компания не несет ответственности за возможные повреждения изделия в случае применения сторонних аксессуаров.

Для подачи питания от бортовой сети автомобиля на устройство используйте штатный автомобильный адаптер. Подсоединяйте кабель питания в разъем регистратора только лишь после запуска двигателя автомашины. Внезапное повышение напряжения при запуске двигателя может повредить устройство. При использовании обычного источника питания необходимо проконсультироваться со специалистом, в противном случае возможно повреждение устройства или его некорректная работа. На случаи выхода прибора из строя в результате нарушения требований к энергоснабжению гарантийные обязательства не распространяются.

- Наша компания не несет ответственности за возможные повреждения, разрядку аккумулятора, возгорание или взрыв в результате использования обычного источника питания по самовольному усмотрению пользователя.

Гарантийные обязательства не распространяются на случаи неправильной эксплуатации, самовольный демонтаж, нарушения энергоснабжения, стихийные бедствия и т.д.

- Не подвергайте заметным механическим воздействиям, не допускайте попадание инородных тел во внутреннюю часть устройства, не подвергайте значительным термическим воздействиям (нагревание, охлаждение), воздействию химически активных веществ (бензины, растворители, реагенты и т. д.), попаданию влаги, пыли и т. д.

- Не осуществляйте самостоятельно демонтаж и замену элемента питания устройства, т.к. элемент питания является взрывоопасным элементом.

- Гарантийный период составляет 1 (один) год со дня приобретения для устройства и 6 (шесть месяцев) со дня приобретения на аксессуары (адаптер питания, аккумулятор, USB-кабель, комплект крепления и т. д.).



Наша компания не несет ответственности за любую потерю данных и / или персональный ущерб, прямой либо косвенный, причиненный пользователю либо третьей стороне неверным использованием устройства либо программного обеспечения, неверной установкой, использованием не входящих в комплект аксессуаров.



Пожалуйста, бережно обращайтесь с micro SD картами, на которые производится запись видеорегистратором. Наш продукт создан для использования в автомобиле, в том числе в условиях удара, столкновения, дорожно-транспортного происшествия. Тем не менее,

мы не можем гарантировать запись и сохранение на карте каждого видеофайла, на что может повлиять тяжесть условий ДТП и повреждения, причиненные видеорегистратору и / или карте памяти.

1. КРАТКИЙ ОБЗОР ВИДЕОРЕГИСТРАТОРА RITMIX AVR-627

1.1 Требования к компьютеру и программному обеспечению

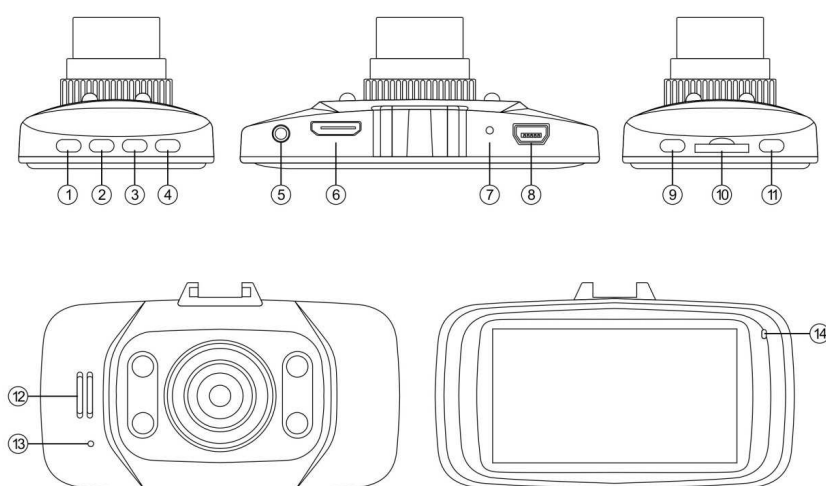
Система Вашего компьютера должна отвечать следующим требованиям:

- Операционная система Windows 2000 / Windows 7 / Vista / XP, MAC OS x 10.3.6 и старше
- Процессор Intel Pentium 4 2.8GHz CPU или выше, рекомендовано 3GHz
- Не менее 512 MB RAM или более, рекомендовано от 1GB
- Стандартный порт USB2.0 или выше
- Не менее 64MB видео карта или выше

1.2 Краткое описание устройства

- RITMIX AVR-627 – автомобильный видеорегистратор компактного размера с экраном 2,7” для Full HD видеозаписи в высоком разрешении.
- Процессор Ambarella A2S60
- 1 /2.7 CMOS матрица цифровой камеры, 2MP
- Разрешение видеозаписи Full HD 1920x1080 (30 кад/сек), HD 1280x720 (30 кад/сек)
- Формат видео MOV, кодек сжатия H.264
- Разрешение фото до 5М пикселей
- Широкоугольный объектив класса А+, просветленная линза для лучшего качества видеозаписи, угол обзора до 170 градусов по диагонали.
- Инновационный компактный магнитный держатель RITMIX, для самой быстрой установки / снятия регистратора, при сохранении настроенного направления объектива
- Цветной дисплей 2.7” TFT 16:9
- Циклическая 2 / 5 / 10 минут и обычная видеозапись
- SOS – сохранение нужных файлов от перезаписи нажатием кнопки
- MUTE - Включение / отключение микрофона во время видеозаписи
- Штмп даты и времени видеозаписи в кадре
- Датчик движения
- Встроенный литий-ионный аккумулятор

2. ВНЕШНИЙ ВИД И ФУНКЦИИ



- 1 – Кнопка Режим / MUTE (включение / отключение микрофона)
- 2 – Кнопка Вниз / Вперед / SOS (защита файлов)
- 3 – Кнопка Вверх / Назад / IR
- 4 – Кнопка Меню
- 5 - Разъем видеовыхода

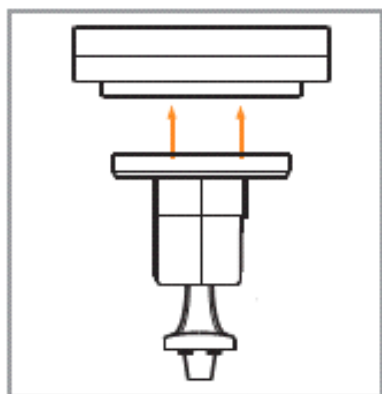
- 6 – Разъем HDMI
- 7 - Кнопка RESET
- 8 - Разъем питания / USB подключения
- 9 – Кнопка Питание
- 10 – Слот для карты памяти micro SD
- 11 – Кнопка ОК
- 12 – Динамик
- 13 - Микрофон
- 14 – Световой индикатор

Назначение кнопок

Кнопка Режим / MUTE (1)	<ol style="list-style-type: none"> 1. Нажмите для переключения режимов (Запись, Воспроизведение, Настройки) 2. Нажмите во время видеосъемки для включения / отключения микрофона аудиозаписи
Кнопка Вниз / Вперед / SOS (2)	<ol style="list-style-type: none"> 1. Нажать для перемещения к следующему пункту меню 2. В режиме воспроизведения видео – нажать для быстрой прокрутки видео вперед 3. В меню воспроизведения – для перемещения к следующему видеофайлу 4. SOS: в режиме видеозаписи или в режиме ожидания – нажмите для защиты текущего видеофайла от автоматического удаления и замещения более новым при заполнении карты памяти в режиме автомобильной циклической видеозаписи.
Кнопка Вверх / Назад / IR(3)	<ol style="list-style-type: none"> 1. Нажать для перемещения к предыдущему пункту меню 2. В режиме воспроизведения видео – нажать для быстрой прокрутки видео назад 3. В меню воспроизведения – для перемещения к предыдущему видеофайлу 4. В режиме видеозаписи – нажмите для включения инфракрасной подсветки
Кнопка Меню (4)	Нажмите для входа в меню настроек текущего режима
Кнопка Питание (9)	<ol style="list-style-type: none"> 1. Нажать для включения 2. Нажать и удерживать 3 сек – выключение 3. В режиме записи – нажать для фотосъемки (как затвор фотоаппарата)
Кнопка ОК (11)	<ol style="list-style-type: none"> 1. Нажмите для начала / остановки видеозаписи 2. Нажмите для входа в пункт меню в режиме Настроек 3. Нажмите для воспроизведения / паузы в режиме Воспроизведение

3. НАЧАЛО РАБОТЫ

3.1 Подготовка к использованию – установка в автомобиле.



1. Пожалуйста, установите магнитную основу на держатель. Уникальная инновационная конструкция магнитного держателя RITMIX позволяет максимально быстро снять регистратор с основы и установить его вновь, при этом сохраняя выставленное и зафиксированное направление объектива.
2. Установите крепление держателя на корпусе регистратора.

ВНИМАНИЕ! Основа держателя закрепляется на стекло (либо иную любую плоскую поверхность, например основание или корпус зеркала заднего вида) прочным двусторонним скотчем, и важно с первой попытки после удаления защитной внешней пленки закрепить основу в оптимально выбранном месте (например, на ветровом стекле сразу под зеркалом заднего вида). Постарайтесь не допустить переклейки основы – свойства ее закрепления при этом значительно ухудшаются.

До закрепления основы держателя на стекле – пожалуйста, полностью соберите регистратор, как описано выше, и, не снимая защитной пленки с основы, прикладывая регистратор к предполагаемому месту закрепления – например, к стеклу автомобиля, - и ориентируясь по изображению на экране, выберите наилучшую позицию. Рекомендуем направить камеру немного влево (на 15-25 градусов от направления движения) для лучшего захвата в кадр движущихся навстречу автомобилей, также установить захват капота Вашего автомобиля в 10-15% снизу от высоты кадра.

3. Выбрав оптимальную позицию – снимите защитную пленку с основы и кратковременно сильно прижмите ее к поверхности закрепления. Ваш регистратор готов к быстрой и удобной установке / снятию, его уникальное крепление прочно, надежно и в отличие от стандартных «присосок» не зависит ни от холодной либо жаркой погоды, ни от влажности в салоне.
4. Если Вам потребуется в последствие удалить основу со стекла – рекомендуем использовать прочную тонкую гибкую пластину (например, лезвие прочного ножа или металлическую тонкую линейку), для поддевания и отделения основы от стекла. Остатки скотча легко удаляются (протираются) любым средством для ухода за автомобильным стеклом.

3.2 Установка и извлечение microSD карты памяти

1. Карту вставляйте в слот так, чтобы она надежно закрепилась в устройстве, плавным движением до фиксации (до щелчка). Руководствуйтесь пометкой на корпусе устройства для установки карты правильной стороной. Отформатируйте карту в регистраторе перед первым использованием – нажмите кнопку Меню, выберите Формат, нажмите кнопку ОК.
2. Для извлечения нажмите слегка на грань microSD карты, после чего пружина вытолкнет карту из прорези слота – аккуратно извлеките карту.
3. Для видеозаписи в высоком разрешении, пожалуйста, используйте карты с высокой скоростью передачи данных, microSD HC, рекомендуем класс 6 и выше.
4. Регулярно, не реже 1 раза в месяц, **форматируйте карту памяти** видеорегистратора, удаляя остатки старых файлов – предварительно сохранив на другой носитель все важные для Вас видеозаписи и фотоснимки с карты памяти. Для форматирования нажмите кнопку Меню, выберите Формат и нажмите ОК. Пожалуйста, используйте карту только для записей регистратора, не храните на ней посторонние файлы. Если регистратор не может прочесть отформатированную в нем карту – замените карту на новую.

3.3 Подключение к питанию, зарядка аккумулятора.

Устройство оснащено встроенным литий-ионным аккумулятором. Индикатор уровня заряда аккумулятора отображается на экране:



Полностью заряжен Средний уровень заряда Низкий уровень заряда

Подключите автомобильное зарядное устройство в прикуриватель автомобиля и к разъему питания видеорегистратора.

ВНИМАНИЕ! После подключения видеорегистратора к питанию автоматически начинается видеозапись. Чтобы войти в меню и посмотреть / изменить настройки, нужно остановить видеозапись кнопкой «ОК».

Зарядка также может производиться от USB порта компьютера либо от обычной розетки 220V с использованием сетевой USB-зарядки RITMIX (RM-001, RM-011, RM-018) - <http://www.ritmixrussia.ru/products/59/accessories/charger>



4. ВКЛЮЧЕНИЕ УСТРОЙСТВА

Нажмите и удерживайте кнопку Питание для включения устройства, после появления заставки ниже устройство включится.



Нажмите и удерживайте кнопку Питание для выключения, после появления заставки ниже устройство выключится.





При подсоединении разъема автомобильного адаптера, устройство включается и автоматически переходит в режим видеозаписи. Для входа в меню настроек нужно остановить видеозапись кнопкой ОК.

5. РЕЖИМЫ ВИДЕОРЕГИСТРАТОРА (Видеозапись / Воспроизведение / Настройки)

При включении видеорегиcтpатор автоматически переходит в режим Видеозаписи. По умолчанию установлена циклическая видеозапись, когда на карту памяти сохраняются последовательно видеофайлы равной длины, и при заполнении карты памяти происходит автоматическое удаление старых файлов и сохранение на их место новых файлов видеозаписи. Так в процессе работы устройства происходит постоянное замещение на карте памяти самого старого файла новым, текущим файлом видеосъемки. Длительность файла видеозаписи при циклической съемке можно менять через меню настроек в режиме Настройки.

Для начала / завершения записи, убедитесь, что карта памяти установлена в слот правильной стороной до щелчка.

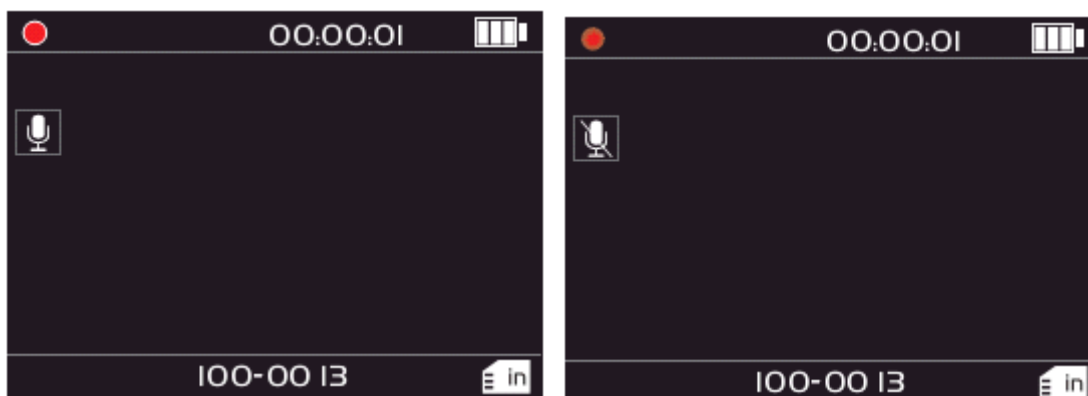
В режиме Видеозаписи, нажмите кнопку ОК. Во время видеозаписи мигает красный кружок ● на дисплее.

Пожалуйста, проверьте наличие на экране символа режима видеозаписи . Если Ваш регистратор находится в режиме Фото – на экране отображается символ .

ВНИМАНИЕ! Если активирован режим записи по датчику движения, видеозапись автоматически начинается при обнаружении устройством движения в поле захвата объектива, и видеозапись останавливается, если движение видеорегиcтpатором не обнаружено (при распознавании движения сравниваются два соседних кадра видеозаписи, быстрое перемещение крупных объектов поперек направления камеры фиксируется камерой легче, чем медленное перемещение мелких объектов на камеру / от нее). В режиме записи по датчику движения – даже если видеозапись была остановлена пользователем, она автоматически возобновляется при распознавании движения. Для остановки записи нужно, используя пульт дистанционного управления, отменить запись по датчику движения и затем остановить видеозапись кнопкой ОК.

Видеозапись может быть не сохранена на карту памяти или выдавать ошибку воспроизведения, если карта вставлялась / извлекалась из включенного видеорегиcтpатора, особенно до остановки процесса видеозаписи.

ВНИМАНИЕ! В RITMIX AVR-627 можно быстро и удобно **включить / отключить микрофон аудиозаписи** во время видеосъемки, нажатием Кнопки **MODE (Режим)**. При отключенной аудиозаписи значок микрофона на дисплее перечеркивается.




6. РЕЖИМ НАСТРОЙКИ.

Нажмите кнопку Меню для перехода к меню настроек. Для перехода между параметрами настроек используйте Кнопки Вниз и Вверх. Доступны следующие настройки:

- 1- Язык: Английский, Русский, Китайский
- 2- Дата: настройка даты и времени, регулируется кнопками Вверх / Вниз
- 3- Громкость: регулируется кнопками Вверх / Вниз
- 4- Форматирование: Нет / Да, запуск форматирования карты памяти регистратора
ВНИМАНИЕ! Форматирование (выбор **ДА**) удаляет все имеющиеся на карте памяти файлы, пожалуйста, предварительно сохраните всю необходимую Вам информацию с карты памяти на другом носителе до форматирования.
- 5- **Сброс настроек** на предустановленные: Да / Нет. Выбор **ДА** возвращает все настройки к предустановленным на фабрике.
- 6- **Автоматическое отключение видеорегастратора: Выкл / 1 мин / 3 мин / 5 мин.** В целях сохранения заряда аккумулятора устройство автоматически отключается через установленное время, изменяемое данной настройкой, если никаких действий с устройством за это время не произошло. Особенно полезно при автономной работе от аккумулятора, без подключения к прикуривателю. Выберите **ВЫКЛ.** для отмены автоотключения – Ваше устройство будет оставаться включенным до момента нажатия Вами кнопки Питание для выключения устройства.
- 7- **Автоматическое отключение экрана видеорегастратора: Выкл / 1 мин / 3 мин / 5 мин.** В целях предупреждения перегрева компактного устройства, и чтобы не отвлекать водителя от дороги, экран устройства автоматически отключается через установленное время, изменяемое данной настройкой, в том числе и при продолжении видеосъемки. Если выбрать **ВЫКЛ.** для отмены автоотключения – Ваше устройство будет всегда оставаться со включенным экраном.
- 8- **Частота освещения** – настройка позволяет выбрать 60 Hz / 50Hz в соответствии с частотой искусственного освещения места съемки. Для России и стран СНГ используется 50Hz.
- 9- **ТВ система** – настройка позволят поменять формат телевизионной системы видеозаписи **NTSC** или **PAL**. Для России и стран СНГ применяется PAL.
- 10- Версия прошивки

7. РЕЖИМ ВИДЕОСЪЕМКИ.

При включении видеорегастратор автоматически переходит в режим Видеозаписи.

Пожалуйста, проверьте наличие на экране символа . Для остановки / начала съемки нажмите Кнопку ОК. Во время видеозаписи мигает красный кружок ● на дисплее. Доступны следующие настройки (нажмите кнопку Меню):

- **Выбор разрешения** 1920x1080 (30 кад/сек), 1280x720 (30 кад/сек)



- **Баланс белого** - параметр помогает адаптировать качество видеоизображения к условиям освещения во время съемки (**Авто / Ясно / Облачно / Лампа накаливания / Люминесцентная лампа**)
- **Цветовой эффект** – позволяет применить при съемке несколько цифровых цветовых эффектов (**Выкл / Художественный / Сепия / Негатив / Чёрно-белый / Яркий**)
- **Экспозиция** - позволяет настроить смещение экспозиции от -2,0 до +2,0.
- **Цикл записи** – позволяет установить длину файла циклической видеозаписи как **НЕТ / 2 мин / 5 мин / 10 мин**. При заполнении карты памяти наиболее старый файл автоматически удаляется, на его место сохраняется новый файл. Если выбран параметр **НЕТ** – циклической перезаписи карты не происходит, видеозапись ведется одним файлом длиной соответствующим времени записи (если позволяет доступная память на карте), как в обычной видеокамере – до момента повторного нажатия кнопки **ОК** для остановки видеосъемки. При заполнении карты – съемка останавливается. Выводится сообщение на дисплей об отсутствии свободной памяти.
- **Выключение видеорегистратора по таймеру:** **Выкл / 15 мин / 30 мин / 45 мин**. Видеозапись остановится и устройство автоматически отключается через установленное время, изменяемое данной настройкой. Особенно полезно при автономной работе от аккумулятора, без подключения к прикуривателю. **Данная функция доступна только если отключена циклическая запись.**
- **Функция записи по Датчику движения:** **Вкл / Выкл**. При активированном Датчике движения, видеозапись автоматически начинается при обнаружении устройством движения в поле захвата объектива, и видеозапись останавливается, если движение видеорегистратором не обнаружено (при распознавании движения сравниваются два соседних кадра видеозаписи, быстрое перемещение крупных объектов поперек направления камеры фиксируется легче, чем медленное перемещение мелких объектов в направлении на камеру / от нее). Этот режим позволяет экономно расходовать доступную память в течение длительного времени съемки (например, оставляя автомобиль на парковке на ночь или на несколько суток – но при этом регистратор должен быть подключен к питанию, а автомобильный прикуриватель обеспечивать питание от аккумулятора автомобиля при выключенном двигателе).

8. РЕЖИМ ФОТОСЪЕМКИ.

В режиме записи, нажмите кнопку Питание, чтобы сделать один кадр фото.

9. РЕЖИМ ВОСПРОИЗВЕДЕНИЕ.

Переключается кнопкой Режим (MODE)

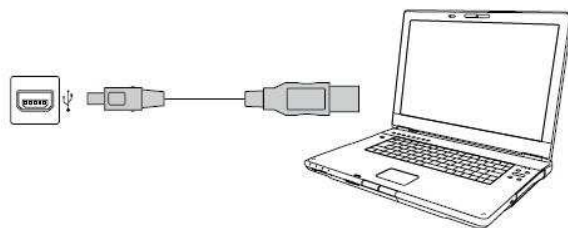
На экране должен появиться символ  если это файл видеозаписи. Кнопка **ОК** используется для начала воспроизведения / для паузы. Для быстрой прокрутки видео вперед / назад используются кнопки **Вверх / Вниз**. Если в режиме воспроизведения символ  не отображается – текущий файл является фотографией, для переключения на предыдущее / последующее изображение используйте кнопки **Вверх / Вниз**.

В режиме Воспроизведения можно удалить файл с карты памяти. Для этого нажмите кнопку **Меню**, выберите опцию **Удалить**, выберите «**Нет / Удалить / Удалить Все**». Выбор **Нет** – отмена выбора, выход без удаления. Выбор **Удалить** – удаляет текущий файл видео или фото. Выбор **Удалить все** – удаляет все файлы.

БУДЬТЕ ВНИМАТЕЛЬНЫ! с подтверждением этой опции! Файлы удаляются с карты памяти без возможности их восстановления.

10. ПОДКЛЮЧЕНИЕ К КОМПЬЮТЕРУ.

Подключите видеорегистратор к компьютеру через кабель USB-mini USB, включите видеорегистратор Кнопкой Питание – на компьютере он будет обнаружен системой как внешний диск. Вы можете копировать / перенести на компьютер файлы записи как с micro SD карты памяти регистратора, так и сохраненные в его встроенной памяти.



Примечание.

- 1) Требование к операционной системе компьютера - Windows 2000 / Windows 7 / Vista / XP, MAC OS x 10.3.6 и старше
- 2) При отключении от USB кабеля видеорегистратор автоматически выключается.

11. ПОДКЛЮЧЕНИЕ К ТЕЛЕВИЗОРУ.

- 1) Подсоедините видеорегистратор к HD телевизору, используя кабель HDMI. Вы можете воспроизводить на большом экране в высоком разрешении видеозаписи и фотографии с карты памяти видеорегистратора.
- 2) Также возможно подключение видеорегистратора к телевизору через ТВ порт с использованием AV телевизионного кабеля («тюльпан»).

12. ВОЗМОЖНЫЕ ПРОБЛЕМЫ И ИХ ПРИЧИНЫ.

1) Видеорегистратор не включается:

- Низкий уровень заряда аккумулятора – необходимо подключить устройство к питанию.
- Плохое закрепление кабеля питания в разьеме регистратора либо в автомобильном прикуривателе. Неисправность автомобильного прикуривателя.
- Внутри видеорегистратора скопился конденсат.
- Неисправность кнопки Питание.

Внимание! Если видеорегистратор внезапно отключается – проверьте в меню, не установлена ли у Вас функция Автоотключения или Отключения по таймеру.

2) Видеорегистратор не заряжается:

- Адаптер зарядного устройства не подключен к питанию или подключен неверно
- Автомобильный прикуриватель или розетка неисправны
- Аккумулятор потерял способность накапливать заряд

3) Видеорегистратор не записывает видео, ошибка карты памяти

- Сообщение о не установленной карте памяти или ошибке записи данных на карту памяти. Если вы видите сообщение “НЕТ КАРТЫ / ОШИБКА КАРТЫ / ERROR” при включении устройства – отформатируйте карту через меню настроек видеорегистратора либо замените карту на новую. Возможно, на карте памяти были записаны посторонние файлы, которые вызывали ошибку устройства при попытке их распознавания.
- Карта памяти установлена неверно – проверьте правильность установки.
- Недостаточны емкость карты или класс карты. Замените карту на новую с поддержкой высокой скорости передачи, класса 6 и старше.

Внимание! Если запись видео самостоятельно возобновляется (мигает красный индикатор), после того как вы остановили запись кнопкой ОК – проверьте, не установлена ли запись по датчику движения. Для остановки процесса записи по датчику движения нужно отключить этот режим в меню, а затем остановить видеозапись кнопкой ОК.

4) Не записывается звук

Проверьте, включен ли микрофон аудиозаписи? Отключение / включение во время видеозаписи – **Кнопка Вниз / MUTE.**

5) Изображение нечеткое, помехи

Загрязнения на поверхности объектива, грязное стекло автомобиля в поле обзора камеры, видеокарта компьютера не способна воспроизводить без рывков и помех видео в разрешении Full HD.

6) Не удается установить соединение с компьютером

Неисправность USB кабеля. Неисправность USB разъема компьютера либо регистратора.

7) Не выводится изображение при подключении к телевизору.

- AV или HDMI кабель возможно неплотно или неверно подключен
- Неверные настройки телевизора, не выбран соответствующий канал входа на телевизоре.

8) Видеорегистратор завис (нет изображения на дисплее, не реагирует ни на какие нажатия кнопок)

Некорректная операция, в частности – извлечение карты во время видеозаписи, ошибочные или беспорядочные нажатия кнопок, посторонние файлы на вставленной в видеорегистратор карте памяти. Отформатируйте карту памяти. Выключите видеорегистратор и нажмите тонким предметом на **RESET** для принудительной перезагрузки системы.

13. ТЕХНИЧЕСКИЕ ХАРАКТЕРИСТИКИ видеорегистратора RITMIX AVR-627

1 /2.7 CMOS матрица цифровой камеры, 2MP

Разрешение видео: Full HD 1920x1080 (30 кад/сек), HD 1280x720 (30 кад/сек)

Процессор: Ambarella A2S60

Дисплей: цветной жидкокристаллический TFT диагональ 2.7"

Формат видео: MOV (H.264 сжатие)

Матрица: 1 /2.7 CMOS матрица цифровой камеры, 2MP

Разрешение фото: до 5M пикселей

Zoom: цифровой x4

Объектив, угол обзора: Широкоугольный объектив класса A+, просветленная линза для лучшего качества видеозаписи, угол обзора 170 градусов по диагонали

Особенности: видеосъемка в высоком разрешении FullHD, компактный корпус. Датчик движения, SOS –защита файла, MUTE - отключение микрофона при видеозаписи. Штмп даты и времени видеозаписи в кадре.

Память: Карты памяти micro SD до 32GB класс 6 и выше, встроенная память

Циклическая запись: 2мин / 5мин / 10мин / ВЫКЛ (обычная видеозапись)

Питание: бортовая сеть автомобиля DC 12V-24V, аккумулятор 240 мАч

Интерфейс: AV, HDMI, mini USB 2.0

Крепление: особый магнитный держатель RITMIX. Надежное крепление, позволяет максимально быстро снять / установить видеорегистратор, сохраняя направление объектива.

Примечание: в технические характеристики, внешний вид, функционал и комплектацию могут вноситься изменения без предварительного уведомления.

При производстве Ritmix проводится многократный контроль качества изделий.

В случае неисправности устройства – просьба обращаться в авторизованный сервисный центр RITMIX. Список сервисных центров по городам – в прилагаемом гарантийном талоне и на сайте www.ritmixrussia.ru

Пользователь единолично ответственен за содержание и просмотр видеозаписей.

На видеорегистратор гарантия составляет 1 год со дня продажи, на аксессуары гарантия составляет 6 месяцев со дня продажи (аккумулятор, адаптер питания в прикуриватель, комплект крепления, кабель и т.д.)



DESIGNED IN KOREA

www.ritmixrussia.ru

© 2013 Copyright RITMIX

Мы в социальных сетях:

<http://vk.com/ritmixrussia>

<http://www.facebook.com/ritmixrussia>