

# AVR-435

# Ritmix

## ВИДЕОРЕГИСТРАТОР



## РУКОВОДСТВО ПОЛЬЗОВАТЕЛЯ

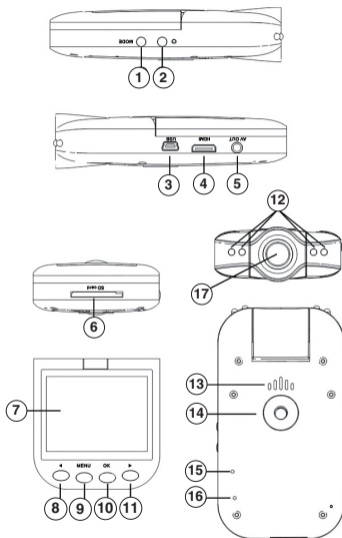
- Благодарим Вас за приобретение видеорегистратора RITMIX AVR-435
- Перед использованием просьба убедиться, что Вы прочитали и поняли данное руководство
- Сохраняйте руководство в легкодоступном месте
- С полной линейкой продуктов RITMIX и особенностями моделей можно ознакомиться на [www.ritmirusssia.ru](http://www.ritmirusssia.ru)

## СОДЕРЖАНИЕ

Внешний вид и функции.....	4
Комплектация.....	5
Начало эксплуатации.....	5
Режим видеосъемки.....	5
Режим фотосъемки.....	7
Режим просмотра (воспроизведения).....	8
Системные настройки видеорегистратора .....	9
Перенос и воспроизведение файлов на ПК.....	9
Зарядка аккумуляторной батареи .....	10
HDMI-порт.....	10
AV-выход.....	10
Технические характеристики.....	11

- Перед первым применением необходимо предварительно полностью зарядить встроенный аккумулятор видеорегистратора через входящий в комплект автомобильный адаптер от бортовой сети автомобиля. При полностью разряженном аккумуляторе в первые 5 мин зарядки дисплей может автоматически отключаться. Пожалуйста, перед каждым использованием проверьте настройки и режим видеозаписи в течение 5 – 10 минут.
- С видеорегистратором использовать только новые либо корректно отформатированные видеорегистратором неизношенные карты памяти. Не хранить посторонние файлы на карте видеорегистратора, т.к. это может повлечь сбой видеозаписи. Применяемая карта памяти должна использоваться только для записей данного видеорегистратора.
- Не извлекайте карту памяти до выключения питания регистратора и выключения двигателя автомобиля. В противном случае возможно повреждение устройства и записанных видеофайлов.
- Для обеспечения записи в штатном режиме карта памяти должна содержать минимум 100 МВ свободного пространства.
- Устройство должно использоваться только с входящими в комплект аксессуарами. Наша компания не несет ответственности за возможные повреждения изделия в случае применения посторонних аксессуаров.
- Для подачи питания от бортовой сети автомобиля на устройство использовать штатный автомобильный адаптер. Подсоединяйте кабель питания регистратора только лишь после запуска двигателя автомашины. Внезапное повышение напряжения при запуске двигателя может повредить устройство. При использовании обычного источника питания необходимо проконсультироваться со специалистом, в противном случае возможно повреждение устройства или его некорректная работа.
- Наша компания не несет ответственности за возможные повреждения, разрядку аккумулятора, возгорание или взрыв в результате использования обычного источника питания по самовольному усмотрению пользователя.

## ВНЕШНИЙ ВИД И ФУНКЦИИ



1	Кнопка MODE / MUTE
2	Кнопка ПИТАНИЕ / SOS
3	Разъем USB mini
4	HDMI-порт
5	AV-выход
6	Слот карты памяти SD
7	Дисплей TFT 2.4"
8	Кнопка ◀
9	Кнопка MENU
10	Кнопка OK (запись, воспроизведение, пауза)
11	Кнопка ▶
12	Инфракрасные диоды для ночной съемки
13	Динамик
14	Отверстие под кронштейн
15	Микрофон
16	Гнездо перезагрузки (RESET)
17	Объектив

### **Комплектация:**

- Автомобильный видеорегистратор RITMIX AVR-435
- Автомобильный адаптер (DC 12V/24V на DC 5V)
- Кабель USB – USB mini
- AV-кабель
- Комплект крепления
- Руководство по эксплуатации
- Гарантийный талон

## **НАЧАЛО ЭКСПЛУАТАЦИИ**

1. Установить карту памяти формата SD в разъем карты памяти видеорегистратора;
2. Установить крепление видеорегистратора на лобовое стекло автомобиля;
3. Включить зажигание автомобиля.
4. Через автомобильный адаптер подключить видеорегистратор к бортовой сети автомобиля; видеорегистратор переходит к видеосъемке в автоматически.

## **ВИДЕОСЪЕМКА**

Видеосъемка осуществляется в режиме видео, в который видеорегистратор переходит - автоматически при включении. Переход в режим видеосъемки из других режимов осуществляется 1- или 2-кратным нажатием кнопки MODE. При этом в правом верхнем углу дисплея отображается иконка видеокамеры.

Видеозапись сохраняется на карте памяти в форме последовательности видеофайлов определенной продолжительности (устанавливается в меню настроек). При отключении видеорегистратора сохраняется последний записанный файл.

Запись на карту осуществляется циклически, т.е. при полном заполнении карты памяти, самые новые файлы записываются поверх самых ранних. Возможна 3-секундная пауза между видеофайлами, в течение которой запись не осуществляется (удаляется старый файл)

### **Начало видеосъемки (питание от сети автомобиля)**

При включении в бортовую сеть автомобиля видеореги­стратор автоматически переходит в режим видеосъемки и начинает видеосъемку, при этом LED-индикатор светится непрерывно синим. Для остановки видеосъемки нажать кнопку ОК. Для возобновления видеосъемки повторно нажать кнопку ОК. Видеосъемка прекращается, а видеореги­стратор выключается при останове двигателя автомобиля (при отсутствии питания от аккумуляторной батареи).

### **Начало видеосъемки (питание от аккумулятора)**

Включить видеореги­стратор кнопкой «Питание», удерживая ее 2 сек. Видеосъемка в ручном режиме осуществляется в режиме Видео. Для остановки нажать кнопку ОК. Для возобновления повторно нажать кнопку ОК. Выключение - кнопкой Питание.

### **Функция SOS**

" / SOS"

### **Функция MUTE**

( )

2 , 2 ( MODE )

### **Запись в режиме парковки (по датчику движения)**

Функция активируется в меню настроек видеосъемки, подменю «Датчик движения». Видеосъемка начинается автоматически при возникновении движения вблизи автомобиля в поле видимости объектива видеореги­стратора. При этом в верхнем левом углу дисплея отображается значок «MD». Если никаких движений больше не зафиксировано видеосъемка прекращается автоматически через определенный промежуток времени.

### **Меню настроек видеосъемки:**

Переход в меню осуществляется в режиме видеосъемки (видеосъемка остановлена!) по нажатию кнопки MENU. Перемещение по меню осуществляется кнопками ◀ (вниз) и ▶ (вверх). Вход в подменю и подтверждение выбора осуществляется кнопкой ОК. Выход из меню осуществляется двойным последовательным нажатием кнопки MENU.

**Разрешение видеозаписи (pixels):** HD(1280\*720) /VGA(640\*480)/ QVGA(320\*240)

**EV:** +2.0, +5/3, +4/3, +1.0, +2/3, +1/3, +0.0, -1/3, -2/3, -1.0, -4/3, -5/3, -2.0

**Баланс белого:** автобаланс, солнечно, пасмурно, вольфрам, флуоресцент

**Отображение даты:** Выкл, Только дата, Дата и время

Отображение даты и/или времени в кадре и на дисплее.

**Детектор движения** : Вкл, Выкл

В состоянии ВКЛ регистратор включается на запись автоматически при обнаружении движения в зоне видимости объектива и если никаких движений больше не зафиксировано видеосъемка прекращается автоматически через определенный промежуток времени..

**Фрагмент**: [Выкл./2 мин/5 мин/10 мин]

Видеосъемка осуществляется последовательными фрагментами установленной длины.

Для циклической видеосъемки и автоматической перезаписи при заполнении карты памяти проверьте установку Фрагмента в меню. Рекомендованно 5 мин.

**Поворот изображения**: Вкл, Выкл

Поворот изображения на 180

**Ночная съемка**: Вкл/Выкл

Включение и выключение инфракрасной подсветки при съемке в ночное время

**ФОТОСЪЕМКА**

Фотосъемка осуществляется в режиме фотосъемки по нажатию кнопки ОК. Переход в режим фотосъемки из других режимов (Видеосъемки, Просмотра) осуществляется 1- или 2-кратным нажатием кнопки MODE.

**Меню настроек фотосъемки**:

Переход в меню настроек фотосъемки осуществляется в режиме фотосъемки нажатием кнопки MENU. Перемещение по меню осуществляется кнопками ◀ (вниз) и ▶ (вверх). Вход в подменю и подтверждение выбора осуществляется кнопкой ОК. Выход из меню осуществляется двойным последовательным нажатием кнопки MENU.

**Разрешение**: 12Мп, 8Мп, 5Мп, 3Мп, 2 Мп, 1.3Мп, VGA (640\*480)

**Качество**: Высокое, Стандартное, Экономия

**Режим**: авто, спорт, ночь, портрет, ландшафт, подсветка

**EV**: +2.0, +5/3, +4/3, +1.0, +2/3, +1/3, +0.0, -1/3, -2/3, -1.0, -4/3, -5/3, -2.0

**Баланс белого** : автобаланс, солнечно, пасмурно, вольфрам, флуоресцент

**ISO**: Чувствительность Авто, 100, 200, 400, 800

**Цвет**: Стандартный, Яркий, Сепия, Монохромный

**Насыщенность:** Высокая, Средняя, Низкая

**Четкость:** Высокая, Средняя, Низкая

**Предпросмотр:** Вкл, Выкл

Если опция включена, фотография сохраняется несколько секунд после съемки на дисплее видеорегистратора для просмотра.

**Отображение даты:** Выкл, Только дата, Дата и время

Отображение даты и/или времени в кадре и на дисплее

**Серия:** Вкл, Выкл

Режим последовательной съемки

## РЕЖИМ ПРОСМОТРА (ВОСПРОИЗВЕДЕНИЯ)

Переход в режим Просмотра из других режимов (Фотосъемки, Видеосъемки) осуществляется 1- или 2-кратным нажатием кнопки MODE. Выбор просматриваемого файла осуществляется кнопками ◀ (влево) и ▶ (вправо). Просмотр осуществляется нажатием кнопки OK, остановка просмотра осуществляется повторным нажатием кнопки OK.

### Меню режима просмотра

Переход в меню режима просмотра осуществляется нажатием кнопки MENU в режиме просмотра. Перемещение по меню осуществляется кнопками ◀ (вниз) и ▶ (вверх). Вход в подменю и подтверждение выбора осуществляется кнопкой OK. Выход из меню осуществляется двойным последовательным нажатием кнопки MENU.

1. **Удаление файлов:** один, все, выделить
2. **Эскизы:** отображение списка видеофрагментов на дисплее в виде эскизов. На дисплее одновременно отображается 9 эскизов.
3. **Громкость:** уровень громкости (1 – 6)



## СИСТЕМНЫЕ НАСТРОЙКИ ВИДЕОРЕГИСТРАТОРА

### Меню настроек

Переход в меню общих настроек осуществляется двукратным последовательным нажатием кнопки MENU в режиме видеосъемки (видеозапись должна быть остановлена), фотосъемки или просмотра. Настройка ◀ и ▶ . Подтверждение кнопкой ОК. Выход из меню MENU.

**Разрешение:** 1280x720 / 640x480 / 320x240

**Экспозиция:** +2.0, +5/3, +4/3, +1.0, +2/3, +1/3, 0.0, -2.0, -5/3, -4/3, -1.0, -2/3, -1/3

**Баланс белого:** : автобаланс, солнечно, пасмурно, вольфрам, флуоресцент

**Фрагмент:** [Выкл./2 мин/5 мин/10 мин]

**Детектор движения** [Вкл./Выкл.]

**Установка Даты и Времени**[ГГ/ММ/ДД Мин/Сек] После настройки выйти кнопкой ОК

**Автовыключение:** Выкл., 2 мин, 5 мин, 10 мин

Автоматическое отключение питания при отсутствии действий

**Язык :** Английский/Русский

**Звук нажатия кнопок** [Вкл./Выкл.]

**Частота сети:** 50Гц, 60Гц

**ТВ режим:** PAL/NTSC Используется при подключении через AV-выход

**Формат:** Отмена/Выполнить Форматирование карты памяти.

**Сброс настроек:** Отмена/Выполнить Восстановление заводских настроек видеорегистратора

**инфракрасная подсветка :** [Выкл./2 мин/5 мин/10 мин]

**Переворот изображение:** [Вкл./Выкл.] Переворачивает изображение на 180 градусов.

**USB:** Веб-камера/Дисковод

Выбор внешнего устройства для соединения через разъем mini USB видеорегистратора

### ПЕРЕНОС И ВОСПРОИЗВЕДЕНИЕ ФАЙЛОВ НА ПК

В настройках видеорегистратора установить в подменю «USB» установить опцию «Дисковод». Подключить посредством кабеля USB-USB mini видеорегистратор к USB-разъему ПК. В окне «Мой компьютер» в виде нового съемного диска отобразится содержимое установленной в видеорегистраторе карты памяти. Вы можете копировать или перенести желаемые файлы на жесткий диск ПК, а также сделать просмотр на медиаплеере ПК.

## **ЗАРЯДКА АККУМУЛЯТОРНОЙ БАТАРЕИ**

Зарядка съемной аккумуляторной батареи осуществляется от ПК (подключение через кабель USB – USB mini) либо от бортовой сети автомобиля через поставляемый в комплекте автомобильный адаптер. В процессе зарядки красный индикатор светится непрерывно.

## **HDMI-ПОРТ**

HDMI-порт предназначен для просмотра видеозаписей на телевизоре в высоком разрешении. Для этого необходимо подключение посредством HDMI-кабеля (в комплект не входит) и наличие соответствующих функциональных возможностей телевизора. Для просмотра видеозаписей и фотоизображений повторите действия, описанные в разделе «Режим просмотра».

## **AV-ВЫХОД (ПРОСМОТР ВИДЕОЗАПИСЕЙ НА БОЛЬШОМ ЭКРАНЕ)**

Возможен просмотр фото- и видеоизображений на экране телевизора (монитора с видеовыходом и т.д.) посредством подключения AV-выхода видеорегистратора к соответствующему разъему телевизора через AV-кабель (в комплекте). Для просмотра видеозаписей и фотоизображений повторите действия, описанные в разделе «Режим просмотра».

## **ПОЛЕЗНЫЕ СОВЕТЫ**

- 1) Перед началом видеосъемки установить SD карту и регулярно форматировать ее.
- 2) Ток питания видеорегистратора составляет DC 5V, поэтому для внешнего питания необходимо применять поставляемый в комплекте автомобильный адаптер DC 12V/24V на DC 5V. Если адаптер не работает - проверьте предохранитель в адаптере.
- 3) При «зависании» устройства плавно нажать продолговатым тонким предметом (сечение менее 1 мм) в гнездо перезагрузки для повторного запуска устройства.
- 4) Ночное освещение включается при фокусировке линзы на объекте с отражающей поверхностью, в результате чего возможен эффект внезапной вспышки. Быть осторожным в применении!
- 5) Если запись размытая, нечеткая-проверьте чистоту линзы объектива, удалите пыль и грязь.
- 6) Если устройство не включается - проверьте, заряжен ли аккумулятор.

## ТЕХНИЧЕСКИЕ ХАРАКТЕРИСТИКИ

Видеосенсор:	1/4" CMOS
Дисплей:	2.4" TFT LCD (цветной)
Угол поворота дисплея:	270°
Угол поворота объектива:	150°
Разрешение видео:	Max HD720P (1280*720)
Скорость записи:	30 FPS (кадр/с) @ 720P
Формат видео:	AVI
Формат фото:	JPG
Угол обзора:	120°
Датчик движения:	да
Встроенный микрофон:	да
Встроенный динамик:	да
Память:	карта SD ( $\leq 32$ GB)
Ночная видеосъемка	4 инфракрасных диода
Циклическая запись:	да
Интерфейс:	mini USB 2.0, AV, HDMI
Питание:	бортовая сеть автомобиля DC 12/24 V встроенный Li-ионный аккумулятор (DC 3.7V)
Емкость аккумулятора:	400 mAh
Напряжение питания	DC 5V
Ток питания	500 mA
Крепление к поверхности стекла:	резиновая присоска
Вес :	140 г.
Габариты:	112*60*25 мм

**Примечание:** в технические характеристики, функционал и комплектацию могут вноситься изменения без предварительного уведомления.



- При производстве Ritmix проводится многократный контроль качества изделий.
- В случае неисправности устройства – просьба обращаться в авторизованный RITMIX сервисный центр. Список сервисных центров по городам – в прилагаемом гарантийном талоне.
- Пользователь единолично ответственен за содержание и просмотр видеозаписей.
- На аксессуары (автомобильный адаптер, кабель, кронштейн и т. д.) гарантия составляет 6 месяцев со дня продажи.

MADE IN CHINA

[www.ritmixrussia.ru](http://www.ritmixrussia.ru)

© 2012 Copyright RITMIX