

# Ritmix

## AVR-680



Видеорегистратор  
с разрешением HD720P  
и 2 камерами



## РУКОВОДСТВО ПОЛЬЗОВАТЕЛЯ

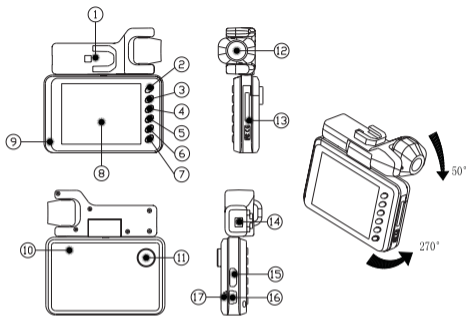
- Благодарим Вас за приобретение видеорегистратора RITMIX AVR-680
- Перед использованием просьба убедиться, что Вы прочитали и поняли данное руководство
- Сохраняйте руководство в легкодоступном месте
- С полной линейкой продуктов RITMIX и особенностями моделей можно ознакомиться на [www.ritmirusssia.ru](http://www.ritmirusssia.ru)

## СОДЕРЖАНИЕ

Внешний вид и функции.....	4
Комплектация.....	5
Начало эксплуатации.....	5
Режим видеосъемки.....	5
Режим фотосъемки.....	8
Просмотр фото- и видеоизображений и их удаление.....	8
Перенос и воспроизведение файлов на ПК.....	9
HDMI-порт.....	9
Зарядка аккумуляторной батареи.....	10
Полезные рекомендации.....	10
Технические характеристики.....	11

- Пожалуйста, перед использованием проверьте настройки и режим видеозаписи в течение 5 – 10 минут.
- С видеорегистратором использовать только новые либо корректно отформатированные неизношенные карты памяти. Не хранить посторонние файлы на карте памяти видеорегистратора, т.к. это может повлечь сбой видеозаписи. Применяемая карта памяти должна использоваться только для записей данного видеорегистратора.
- Не извлекайте карту памяти до выключения питания регистратора и выключения двигателя автомобиля. В противном случае возможно повреждение устройства и записанных видеофайлов.
- Для обеспечения записи в штатном режиме карта памяти должна содержать минимум 100 МВ свободного пространства.
- Устройство должно использоваться только с входящими в комплект аксессуарами. Наша компания не несет ответственности за возможные повреждения изделия в случае применения посторонних аксессуаров.
- Для подачи питания от бортовой сети автомобиля на устройство использовать штатный автомобильный адаптер. Подсоединяйте кабель питания регистратора только лишь после запуска двигателя автомашины. Внезапное повышение напряжения при запуске двигателя может повредить устройство. При использовании обычного источника питания необходимо проконсультироваться со специалистом, в противном случае возможно повреждение устройства или его некорректная работа.
- Наша компания не несет ответственности за возможные повреждения, разрядку аккумулятора, возгорание или взрыв в результате использования обычного источника питания по самовольному усмотрению пользователя.
- Гарантийные обязательства не распространяются на случаи неправильной эксплуатации, самовольный демонтаж, нарушения энергопитания, стихийные бедствия и т.д.
- Гарантийный период составляет 1 (один) год с даты приобретения.

## ВНЕШНИЙ ВИД И ФУНКЦИИ



1. Разъем под держатель крепления	10. Встроенный микрофон
2. Кнопка UP (вверх)	11. Объектив камеры 1
3. Кнопка DOWN (вниз)	12. Объектив камеры 2
4. Кнопка REC (видео- и фотосъемка)	13. Разъем карты памяти, отсек АКБ
5. Кнопка MENU (меню)	14. Разъем питания (DC 5.5V-7V)
6. Кнопка MODE (режим)	15. Разъем HDMI
7. Кнопка ON/OFF (питание)	16. Разъем USB mini
8. LCD дисплей 2.8"	17. Динамик
9. LED-индикаторы: синий (состояние), красный (зарядка)	


### **Комплектация:**

- Автомобильный видеорегистратор RITMIX AVR-680
- Автомобильный адаптер 12/24В на 5,5 В
- Кабель USB –USB mini
- Li-ионный аккумулятор
- Комплект крепления
- Руководство пользователя

## **НАЧАЛО ЭКСПЛУАТАЦИИ**

1. Установить карту памяти формата micro SD в разъем карты памяти видеорегистратора;
2. Установить аккумулятор в видеорегистратор;
3. Установить крепление видеорегистратора на лобовое стекло автомобиля;
4. Включить зажигание автомобиля.
5. Через автомобильный адаптер подключить видеорегистратор к бортовой сети автомобиля; видеорегистратор переходит к видеосъемке в автоматическом режиме.

## **РЕЖИМ ВИДЕОСЪЕМКИ**

Переход в режим видеосъемки осуществляется автоматически при включении устройства или 1-кратным нажатием кнопки MODE в режиме просмотра и 2-кратным нажатием в режиме фотосъемки. Переключение между режимами съемки с 2-х камер, основной камеры (камера 1), дополнительной камеры (камера 2) осуществляется циклически нажатием кнопки UP. При осуществлении видеосъемки на экране отображается значок .

### **Автоматический режим (питание от сети автомобиля)**

При включении в бортовую сеть автомобиля видеорегистратор автоматически переходит в режим видеосъемки и начинает видеосъемку, при этом синий индикатор мигает. Видеозапись сохраняется на карте памяти в форме последовательности видеофайлов определенной продолжительности (устанавливается в меню настроек видеосъемки).

Для остановки видеосъемки нажать кнопку REC, при этом синий индикатор светится не-

прерывно. Видеосъемка прекращается, а видеорегистратор выключается при останове двигателя автомобиля (при отсутствии питания от аккумулятораной батареи).

### **Автономный режим (питание от аккумулятора)**

Включить видеорегистратор кнопкой ON/OFF, при этом синий индикатор светится непрерывно. Видеосъемка начинается по нажатию кнопки REC, синий индикатор начинает мигать. Пауза видеосъемки осуществляется повторным нажатием кнопки REC. Выключение устройства (при отсутствии внешнего питания) осуществляется по нажатию кнопки ON/OFF.

### **Запись в режиме парковки (по датчику движения)**

Функция активируется в меню настроек видеосъемки, подменю «Датчик движения». Видеосъемка начинается автоматически при возникновении движения вблизи припаркованного автомобиля в поле видимости объектива видеорегистратора. При этом в верхнем

левом углу дисплея отображается иконка . Если никаких движений больше не фиксируется видеосъемка прекращается автоматически через определенный промежуток времени.

### **Меню настроек видеосъемки**

Переход в меню осуществляется в режиме видеосъемки (видеосъемка остановлена!) по нажатию кнопки MENU. Перемещение по меню осуществляется кнопками UP и DOWN. Вход в подменю и подтверждение выбора осуществляется кнопкой REC, выход осуществляется повторным нажатием кнопки MENU.

**Разрешение записи:** 1920\*720, 1280\*480, 640\*480

**Запись звука:** Вкл., Выкл.

Включение и отключение аудиозаписи при видеосъемки.

**Громкость:** 1-7

Регулировка уровня громкости кнопками UP и DOWN

**Датчик движения:** Вкл., Выкл.

Включение и выключение режима видеосъемки в режиме парковки (по датчику движения)/

**Частота кадров:** 20 к/с, 30 к/с

Скорость видеосъемки

**Длительность фрагмента:** 2 мин, 5 мин, закрыть

Продолжительность видеофайла, в форме последовательности которых сохраняется видеозапись на карте памяти

**Подсветка LCD:** 15 с, 30 с, 60 с, Вкл.

Дисплей автоматически выключается по истечении установленного промежутка времени в режиме ожидания. В состоянии «Вкл.» дисплей включен постоянно.

**Наложение даты:** Вкл., Выкл.

Отображение даты в кадре

**Дата/Время:** установка времени и даты

Переход к полю параметра времени и даты и подтверждение значения осуществляется кнопкой REC. Необходимое значение параметра устанавливается кнопками UP и DOWN.

**Язык:** выбор языка меню

**Частота света:** 50 Гц, 60 Гц

Настройка на частоту искусственного освещения

**Сброс настроек:** Да, Отмена

Восстановление заводских настроек.

**Версия прошивки:**

Отображается версия прошивки видеорегистратора

## РЕЖИМ ФОТОСЪЕМКИ

Переход в режим фотосъемки осуществляется по 1-кратному нажатию кнопки MODE в режиме видеосъемки (видеосъемка остановлена!) или 2-кратному нажатию в режиме просмотра. Переключение между режимами съемки с 2-х камер, основной камеры (камера 1), дополнительной камеры (камера 2) осуществляется циклически нажатием кнопки UP.

Фотографирование осуществляется нажатием кнопки REC в режиме фотосъемки.

По нажатию кнопки MENU можно установить разрешение фотоснимков. Доступные разрешения: 1280x480/2560x960. Подтвердить выбранное значение кнопкой REC.

## ПРОСМОТР ФОТО- И ВИДЕОИЗОБРАЖЕНИЙ И ИХ УДАЛЕНИЕ

Переход в режим просмотра осуществляется по 1-кратному нажатию кнопки MODE в режиме фотосъемки или 2-кратному нажатию в режиме видеосъемки (видеосъемка остановлена!). На дисплей можно выводить изображение одновременно с обеих камер, только основной камеры (камера 1) или только дополнительной камеры (камера 2). Соответствующие настройки выполняются в разделе «Выбор камеры» меню режима просмотра.

Видео- и фотоизображения сгруппированы на карте памяти по файлам и папкам. Папки именуются по дате (ГГ/ММ/ДД), а файлы – по времени создания (DR ЧЧ/ММ/СС). Например, для просмотра файла 2010/01/01/ 10:28:08, перейдите в папку 2010, затем в папку 01, далее в папку 01 и найдите в нем видеозапись с именем DR 102808.avi).

Вход в папку осуществляется кнопкой REC, переход к нужной папке или файлу осуществляется кнопками UP и DOWN. Для просмотра нажать кнопку REC на соответствующем файле. Для остановки просмотра повторно нажать кнопку REC. Для перехода на верхний уровень системы папок нажать кнопку REC на поле «На уровень выше». Последовательным нажатием на этом поле осуществляется выход на первоначальную страницу режима просмотра. Удаление файлов и форматирование карты памяти осуществляется из меню режима просмотра.



## Меню режима просмотра

Переход в меню осуществляется в режиме просмотра по нажатию кнопки «MENU». Перемещение по меню осуществляется кнопками UP и DOWN. Вход в подменю и подтверждение выбора осуществляется кнопкой REC, выход осуществляется повторным нажатием кнопки MENU.

**Удалить текущий:** удаление текущего файла

**Удалить все:** удаление всех файлов

**Форматирование:** форматирование карты памяти

### Выбор камеры

(Set Play Camera) : 2 камеры, камера 1, камера 2

Выбор способа отображения картинки на дисплее: с 2-х камер одновременно, только с камеры 1, только с камеры 2.

## ПЕРЕНОС И ВОСПРОИЗВЕДЕНИЕ ФАЙЛОВ НА ПК

Подключить посредством кабеля USB-USB mini видеореги­стратор к USB-разъему ПК. В окне «Мой компьютер» в виде нового съемного диска отобразится содержимое установленной в видеореги­страторе карты памяти. Вы можете копировать или перенести желаемые файлы на жесткий диск ПК, а также сделать организовать просмотр на медиаплеере персонального компьютера.

## HDMI-ПОРТ

HDMI-порт предназначен для просмотра видеозаписей на телевизоре в высоком разрешении. Для этого необходимо подключение посредством HDMI-кабеля (в комплект не входит) и наличие соответствующих функциональных возможностей телевизора. Для просмотра видеозаписей и фотоизображений повторите действия, описанные в разделе «Просмотр фото- и видеоизображений и их удаление».

## ЗАРЯДКА АККУМУЛЯТОРНОЙ БАТАРЕИ

Зарядка съемной аккумуляторной батареи осуществляется от ПК (подключение через кабель USB – USB mini) либо от бортовой сети автомобиля через поставляемый в комплекте автомобильный адаптер. Зарядка может осуществляться параллельно видео- и фотосъемке.

В процессе зарядки красный индикатор светится непрерывно.

## ПОЛЕЗНЫЕ РЕКОМЕНДАЦИИ

1. Карта памяти должна быть установлена в видеорегистратор до начала видеосъемки;
2. Настоятельно рекомендуется установить корректные дату и время до начала видеосъемки, во избежание некорректной видеозаписи;
3. Видеозаписи сохраняются на карте памяти видеорегистратора в форме последовательности фрагментов (видеофайлов) определенной продолжительности. При заполнении карты памяти новые фрагменты записываются на карту памяти поверх самых ранних («циклическая запись»). Если данная функция отключена, то при заполнении карты памяти на дисплее появится сообщение: «Карта памяти заполнена» и запись прекратится.
4. Для питания от сети автомобиля применять поставляемый автомобильный адаптер для подключения видеорегистратора к сети питания автомобиля. Адаптер преобразует постоянный ток 12/24 В в постоянный ток напряжением 5,5 В. Более высокое напряжение на входе видеорегистратора приводит к короткому замыканию и значительным повреждениям устройства.
5. Если при нажатии кнопки Видео/Фото» видеосъемка не прекращается, это может быть вызвано срабатыванием датчика движения. Необходимо в меню «Датчик движения» установить состояние «Выкл.»

## ТЕХНИЧЕСКИЕ ХАРАКТЕРИСТИКИ

Видеосенсор:	1.3M CMOS
Дисплей:	2.8" LCD (цветной)
Разрешение видео:	max 1920*720 (2CH)
Количество камер:	2
Угол поворота камеры	270° (камера 2)
Угол поворота объектива	50° (камера 2)
Скорость записи:	30 FPS (кадр/с) @ 720P
Формат видео:	H.264 (1280*480)/ MJPG(1920*720)
Разрешение фото:	max 2560*960 (2CH)
Формат фото:	JPEG
Угол обзора:	120°
Датчик движения:	да
Встроенный микрофон:	да
Встроенный динамик:	да
Карта памяти:	micro SD (≤32GB)
Циклическая запись:	да
Интерфейс:	mini USB 2.0, HDMI
Питание:	бортовая сеть автомобиля 12/24 VDC съёмный Li-ионный аккумулятор
Емкость аккумулятора:	500 mAh
Время автономной работы:	до 2 ч.
Крепление к поверхности стекла:	резиновая присоска
Вес (без аккумулятора):	80 г
Габариты:	88*85*32mm

**Примечание:** в технические характеристики, функционал и комплектацию могут вноситься изменения без предварительного уведомления.



- При производстве Ritmix проводится многократный контроль качества изделий.
- В случае неисправности устройства – просьба обращаться в авторизованный RITMIX сервисный центр. Список сервисных центров по городам – в прилагаемом гарантийном талоне.
- Пользователь единолично ответственен за содержание и просмотр видеозаписей.
- На аксессуары гарантия составляет 6 месяцев со дня продажи (на адаптер питания в прикуриватель и т.д.).

MADE IN CHINA

[www.ritmixrussia.ru](http://www.ritmixrussia.ru)

© 2012 Copyright RITMIX