



Автомобильный видеорегистратор RITMIX AVR-630



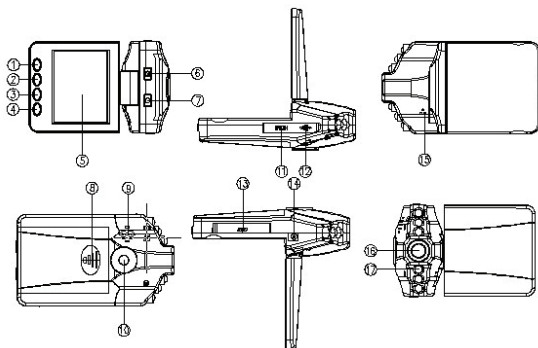
РУКОВОДСТВО ПОЛЬЗОВАТЕЛЯ:

- *Благодарим Вас за приобретение видеорегистратора RITMIX AVR-630*
- *Перед использованием просьба убедиться, что Вы прочитали и поняли данное руководство.*
- *Сохраняйте руководство в легкодоступном месте.*
- *С полной линейкой продуктов RITMIX и особенностями моделей можно ознакомиться на www.ritmixrussia.ru*

ВНИМАНИЕ!

- ◆ Пожалуйста, перед использованием проверьте настройки и режим видеозаписи в течение 5 – 10 минут.
- ◆ Не храните другие файлы на SD. Это может вызвать сбой видеозаписи. SD карта должна быть использована только для записей видеорегистратора.
- ◆ Не извлекайте SD карту до выключения питания регистратора и выключения двигателя автомобиля. В противном случае возможно повреждение устройства и записанных видеофайлов.
- ◆ Для обеспечения записи в штатном режиме SD карта должна содержать минимум 100MB свободного пространства.
- ◆ Видеорегистратор AVR-630 должен использоваться только с входящими в комплект аксессуарами. Наша компания не несет ответственности за возможные повреждения изделия в случае применения посторонних аксессуаров.
- ◆ Для подачи питания от бортовой сети автомобиля на устройство использовать штатный автомобильный адаптер. При использовании обычного источника питания необходимо проконсультироваться со специалистом, в противном случае возможно повреждение устройства или его некорректная работа.
- ◆ Наша компания не несет ответственности за возможные повреждения, разрядку аккумулятора, возгорание или взрыв в результате использования обычного источника питания по самовольному усмотрению пользователя.
- ◆ Гарантийные обязательства не распространяются на случаи неправильной эксплуатации, самовольный демонтаж, нарушения энергоснабжения, стихийные бедствия и т.д.
- ◆ Гарантийный период составляет 1 (один) год с даты приобретения.

Внешний вид и функции



- | | |
|-----------------------------------------------|-------------------------------------|
| 1. Кнопка Menu | 10. Отверстие под крепление |
| 2. Кнопка Down | 11. Порт HDMI |
| 3. Кнопка Up | 12. Порт USB |
| 4. Кнопка Mode | 13. Слот карты памяти (SD/MMC) |
| 5. TFT дисплей | 14. Разъем под адаптер (вход 5V DC) |
| 6. Кнопка ПИТАНИЕ/индикатор зарядки | 15. Микрофон |
| 7. Кнопка ● (видеосъемка)/индикатор состояния | 16. Объектив |
| 8. Крышка аккумулятора | 17. Инфракрасные диоды |
| 9. Динамик | |

Комплектация

- Автомобильный видеорегистратор Ritmix AVR-630
- Автомобильный адаптер (12V/24V на 5V)
- HDMI-кабель
- USB-кабель
- Li-ионный аккумулятор
- Комплект крепления
- Руководство по эксплуатации

Начало эксплуатации

1. Установить карту памяти формата SD/MMC в разъем карты памяти;
2. Установить аккумулятор в видеорегистратор;
3. Установить крепление видеорегистратора на лобовое стекло автомобиля;
4. Через автомобильный адаптер подключить видеорегистратор к автоприкуривателю;
5. Включить зажигание автомобиля. Видеорегистратор автоматически начинает видеосъемку;
6. При выключении зажигания записанные видеофрагменты сохраняются и видеорегистратор автоматически выключается. Видеосъемка может быть остановлена принудительно нажатием кнопки «●».
7. При автономной работе видеозапись включается продолжительным нажатием кнопки **ПИТАНИЕ** и выключается повторным нажатием кнопки **ПИТАНИЕ**.

ВИДЕОСЪЕМКА

Видеорегистратор начинает видеосъемку в ручном режиме при продолжительном нажатии кнопки **ПИТАНИЕ** и автоматически при подключении к бортовой сети автомобиля при включенном зажигании. Видеозапись сохраняется на карте памяти формата SD/MMC. Для прекращения видеосъемки нажать кнопку «●».

В процессе видеосъемки индикатор состояния мигает. По окончании видеосъемки индикатор состояния светится постоянно.

ФОТОСЪЕМКА

Для перехода в режим фотосъемки включить видеорегистратор и нажать кнопку **Mode**. Фотосъемка осуществляется нажатием кнопки «●».

ПРОСМОТР

Для перехода к списку доступных для просмотра фрагментов включить видеорегистратор и дважды нажать кнопку **Mode**. Переход к фрагменту осуществляется кнопками **Up/Down**. Просмотр и пауза в просмотре осуществляется

нажатием кнопки «●».. Выход из режима просмотра осуществляется нажатием кнопки **Menu**.

Фрагменты сохраняются в системе папок «год – месяц – день» под именами «DR час минута секунда». Например, необходимо просмотреть фрагмент, отснятый 02.01.2010 в 10:28:08. Для этого надо перейти в папку 2010, затем во вложенную папку 01, затем во вложенную папку 02. и найти в ней файл DR102808.avi.

Удаление фрагментов

В режиме просмотра выделить удаляемый фрагмент и нажать кнопку **Menu**. В появившемся меню выбрать команду "Удалить текущий", нажать кнопку «●» и кнопками **Up/Down** выбрать «Да» или «Отмена», затем удалить фрагмент нажатием кнопки «●».

Для удаления всех фрагментов записи кнопками **Up/Down** выбрать команду «Удалить все» или выполнить форматирование карты памяти командой «Формат карты памяти».

Экспозиция

В режиме фото- или видеосъемки величина экспозиции регулируется кнопками **Up/Down** .

Перенос данных на компьютер

Подключить видеореги­стратор к компьютеру посредством USB-кабеля. В окне "Мой компьютер" появляется иконка "Съемный диск". Записанные видеофрагменты содержатся на съемном диске в директории DCIM/100DSCIM/ под именами PICT****. Видеофрагменты сохраняются или удаляются аналогично файлам на персональном компьютере.

Подключение к HD TV

Посредством штатного HDMI-кабеля подключить видеореги­стратор через HDMI-порт к HD TV и включить питание видеореги­стратора. Включается режим просмотра. Кнопками **Up/Down** перейти к нужному фрагменту и нажать кнопку «●» для просмотра. Остановка просмотра и выход осуществляются нажатием кнопки **Menu**.

Меню настроек видеосъемки

Включить видеореги­стратор и в режиме видеосъемки нажать кнопку **Menu** для входа в меню настроек режима видеосъемки. Выбрать нужный параметр кнопками **Up/Down**, нажать кнопку «●» для подтверждения. Нажатием кнопки **Menu** перейти на предыдущий уровень меню или в режим видеосъемки.

Возможна установка следующих параметров:

1. **Разрешение записи:** 640X480, 848X480, 1280X720. По умолчанию: 1280×720.
2. **Запись звука:** ВКЛ, ВЫКЛ. По умолчанию: ВКЛ. В состоянии "ВЫКЛ" звук не записывается.
3. **Громкость:** 8 уровней громкости звучанию (00 – 07). Уровень по умолчанию: 05.
4. **ИК-диоды** (Ночная съемка): АВТО, ВЫКЛ. По умолчанию: АВТО.
5. **Автозапись** (запись по датчику движения): ВЫКЛ, ВКЛ. По умолчанию: ВЫКЛ. В состоянии «ВКЛ» видеорегистратор начинает видеосъемку автоматически при обнаружении движущегося объекта в зоне видимости объектива. Время видеосъемки зависит от установленного параметра. Например, если продолжительность съемки по датчику движения выбрана равной 2 минутам, видеорегистратор выполняет видеосъемку в течение 2 минут с момента обнаружения движущегося объекта. Если через 2 минуты после начала съемки в зоне видимости движения не наблюдается, съемка прекращается. При наличии движения съемка продолжается.
6. **Частота кадров:** 10/20/30 кадров в секунду. По умолчанию: 30 кадров в секунду.
7. **Длительность фрагмента:** 2 /5/15 мин, ВЫКЛ. По умолчанию: 2 мин.
8. **Наложение даты:** ВКЛ, ВЫКЛ. По умолчанию: ВКЛ.
9. **Дата/Время:** месяц/день/год, часы/минуты/АМ/РМ. Кнопками Up/Down выбрать дату и время и кнопкой ЗАПИСЬ перейти к следующему параметру даты. Выход из меню установки даты осуществляется кнопкой ЗАПИСЬ.
10. **Язык:** выбор языка.
11. **Световая частота:** 60 Гц, 50 Гц. По умолчанию: 50 Гц.
12. **Автоматическое выключение:** 1 мин, 3 мин, 5 мин, Выкл. По умолчанию: 3 мин.
13. **Настройки по умолчанию** (сброс текущих настроек): ДА, НЕТ. Конфигурация видеорегистратора возвращается к заводским настройкам.
14. **Версия:** версия прошивки.

Питание и зарядка

Применяется съемный Li-ионный аккумулятор.

Способ зарядки:

- от сети автомобиля (через автомобильный адаптер)
- от персонального компьютера (через USB-кабель)

В процессе зарядки светится индикатор зарядки;

По окончании зарядки индикатор гаснет.

Полезные советы

1. Перед началом включением видеорегистратора установить карту памяти.
2. После переустановки аккумулятора необходимо заново установить дату и время.
3. При заполнении карты памяти новые видеофрагменты автоматически записываются поверх самых ранних (циклическая запись).
4. Между записью последовательных видеофрагментов существует незначительный временной интервал.
5. Иконка пустой батареи на дисплее оповещают о низком уровне заряда аккумулятора.
6. Если видеосъемка не может быть остановлена кнопкой «●», проверить состояние датчика движений (должен быть выключен).
7. При "зависании" видеорегистратора выключить устройство, переустановить аккумулятор и повторно включить.
8. При включенном режиме ночной съемки возможно отражение при наведении объектива на отражающие поверхности. В этом случае необходимо отключить режим ночной съемки или переориентировать объектив.

Технические характеристики

Видеосенсор:	1/4" CMOS
Дисплей:	2.4" TFT (цветной)
Разрешение видео:	640*480(VGA), 848*480(WVGA), 1280*720(HD)
Формат видео:	H.264 (AVI)
Разрешение фото:	1280*960
Формат фото:	JPEG
Угол обзора:	120°
Ночная съемка:	да (6 инфракрасных диодов)
Датчик движения:	да
Встроенный микрофон:	да
Встроенный динамик:	да
Карта памяти:	MMC/SD/SDHC (до 64GB)
Продолжительность видеозаписи*:	≈21 часа (карта 64GB, 1280*720, 30FPS)
Циклическая запись:	да
Интерфейс:	HDMI, mini USB
Питание:	Бортовая сеть автомобиля 12/24 VDC Съемный Li-ионный аккумулятор
Емкость аккумулятора:	750 mAh
Время автономной работы:	≈2 часа
Совместимые устройства:	HDTV, персональный компьютер
Крепление к поверхности стекла:	Резиновая присоска
Вес (с аккумулятором):	125 г.
Габариты:	105*30*60 mm

(*) Продолжительность видеозаписи до полного заполнения карты без удаления ранее записанных фрагментов.

Примечание: в технические характеристики и функционал могут вноситься изменения без предварительного уведомления.

- ❖ При производстве Ritmix проводится многократный контроль качества изделий.
- ❖ В случае неисправности устройства – просьба обращаться в авторизованный RITMIX сервисный центр. Список сервисных центров по городам – в прилагаемом гарантийном талоне.
- ❖ Пользователь единолично ответственен за содержание и просмотр видеозаписей.
- ❖ На аксессуары гарантия составляет 6 месяцев со дня продажи (на адаптер питания в прикуриватель и на видеокабель).



MADE IN CHINA

www.ritmixrussia.ru

© 2011 Copyright RITMIX