

Автомобильный видеорегистратор RITMIX AVR-440



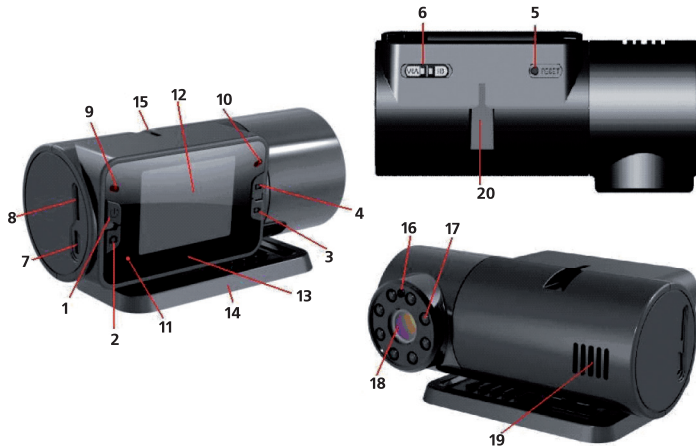
РУКОВОДСТВО ПОЛЬЗОВАТЕЛЯ:

- Благодарим Вас за приобретение видеорегистратора RITMIX AVR-440
- Перед использованием просьба убедиться, что Вы прочитали и поняли данное руководство.
- Сохраняйте руководство в легкодоступном месте.
- С полной линейкой продуктов RITMIX и особенностями моделей можно ознакомиться на www.ritmixrussia.ru

ВНИМАНИЕ!

- Пожалуйста перед использованием проверьте настройки и режим видеозаписи в течение 5 – 10 минут.
- Не храните посторонние файлы на используемой с видеорегистратором карте памяти. Это может вызвать сбой видеозаписи. Карта памяти должна быть использована только для записей видеорегистратора.
- Не извлекайте карту памяти до выключения питания регистратора и выключения двигателя автомобиля. В противном случае возможно повреждение устройства и записанных видеофайлов.
- Для обеспечения записи в штатном режиме карта памяти должна содержать минимум 100MB свободного пространства.
- Видеорегистратор должен использоваться только с входящими в комплект аксессуарами. Наша компания не несет ответственности за возможные повреждения изделия в случае применения посторонних аксессуаров.
- Для подачи питания от бортовой сети автомобиля на устройство использовать штатный автомобильный адаптер. При использовании обычного источника питания необходимо проконсультироваться со специалистом, в противном случае возможно повреждение устройства или его некорректная работа.
- Наша компания не несет ответственности за возможные повреждения, разрядку аккумулятора, возгорание или взрыв в результате использования обычного источника питания по самовольному усмотрению пользователя.
- Гарантийные обязательства не распространяются на случаи неправильной эксплуатации, самовольный демонтаж, нарушения энергопитания, стихийные бедствия и т.д.
- Гарантийный период составляет 1 (один) год с даты приобретения.

ВНЕШНИЙ ВИД И ФУНКЦИИ



1. Кнопка питания
2. Кнопка ФОТО
3. Кнопка ВИДЕО
4. Кнопка ► (воспроизведение)
5. Кнопка RESET (сброс)
6. Переключатель VGA-HD
7. mini USB порт
8. Слот карты памяти (micro SD)
9. Индикатор состояния
10. Индикатор зарядки

11. МИКРОФОН
12. Цветной TFT дисплей
13. Объектив
14. Подставка
15. Канавка для крепления
16. Фотозлемент
17. Инфракрасные диоды
18. Объектив
19. Динамик
20. Канавка для подставки

ВКЛЮЧЕНИЕ ВИДЕОРЕГИСТРАТОРА

1. Установить micro SD карту в слот для карты памяти видеорегистратора;
2. Включить видеорегистратор кнопкой питания. После включения видеорегистратор переходит в режим ожидания. В состоянии ожидания индикатор состояния непрерывно светится синим. На экране появляется заставка "WELCOME".

АВТОМАТИЧЕСКАЯ ВИДЕОСЪЕМКА

При подключении видеорегистратора к сети автомобиля, автоматически включается видеосъемка при одновременной зарядке аккумуляторной батареи. При этом происходит индикатор состояния светится синим, а индикатор зарядки светится красным светом.; для выполнения видеозаписи в процессе зарядки от сети автомобиля не требуется выполнять специальных действий (нажатия кнопок). При отключении от автомобиля и останове двигателя видеосъемка продолжается 15 с и прекращается. Автоматическая видеосъемка возобновляется при повторном подключении к сети автомобиля.

Примечание:

1. Максимально эффективная зарядка осуществляется от сети автомобиля (зажигание включено) при выключенном видеорегистраторе. При этом индикатор зарядки светится красным и гаснет по окончании зарядки.
2. Зарядка может выполняться от USB-порта компьютера.

ВИДЕОСЪЕМКА В РУЧНОМ РЕЖИМЕ

Видеозапись в ручном режиме включается коротким нажатием кнопки ВИДЕО в режиме ожидания. При повторном нажатии кнопки ВИДЕО видеозапись прекращается, а видеоданные сохраняются в форме 2-минутных фрагментов. Продолжительным нажатием

кнопки ФОТО и ВИДЕО осуществляется переход к настройкам параметра zoom (max 3.95x). Переключателем VGA-HD возможно установить одно из двух доступных режимов разрешения: VGA (720*480) и HD (1280*720).

ФОТОСЪЕМКА

В режиме ожидания фотосъемка осуществляется по нажатию кнопки ФОТО в режиме видеосъемки или ожидания. Продолжительным нажатием кнопки ФОТО экран переходит в режим энергосбережения (гаснет). При повторном продолжительном нажатии экран включается. продолжительным нажатием кнопок ФОТО и ВИДЕО осуществляется переход к настройкам параметра zoom (max 3.95x).

ПРОСМОТР ФОТО- И ВИДЕОФРАГМЕНТОВ

Переход в режим просмотра осуществляется из режима фото- или видеосъемки продолжительным нажатием кнопки ►. Для перехода к нужному фото- видеоклипке используются кнопки ФОТО (назад) и ВИДЕО (вперед).

Просмотр видео: начало просмотра и пауза включаются нажатием кнопки ►. Переход к списку фрагментов выполняется нажатием кнопки ФОТО или ВИДЕО.

Просмотр фото: увеличение фотоснимка во время просмотра выполняется последовательными нажатиями кнопки ►. Переход к списку фрагментов выполняется нажатием кнопки ФОТО или ВИДЕО.

Выход из режима просмотра осуществляется продолжительным нажатием кнопки ПИТАНИЕ.

Переход к меню режима просмотра осуществляется в режиме просмотра коротким нажатием кнопки ПИТАНИЕ. Выбор пункта меню осуществляется кнопкой ►. Параметр сохраняется кнопкой ►. Выход из меню осуществляется нажатием кнопки ПИТАНИЕ.

Структура меню:

Delete (Удаление) удаление фрагмента

Опции: Single (одиночный) , All (Все), Select (Выделить)

Volume (Громкость) регулировка громкости

Опции: уровень (1 – 8)

МЕНЮ НАСТРОЕК

Переход в меню настроек осуществляется двойным нажатием кнопки ПИТАНИЕ в режиме фото-, видеосъемки или воспроизведения. Выбор пункта меню осуществляется кнопкой ►. Выход из меню осуществляется нажатием кнопки ПИТАНИЕ.

Структура меню:

1. Format (Формат) форматирование карты памяти

(ВНИМАНИЕ: при форматировании файлы на карте памяти безвозвратно удаляются).

2. Веер (звуковой сигнал) звуковое оповещение

Опции: Cancel (Отменить), Execute (Выполнить).

3. Language (Язык)

4. Auto OFF (Авто Откл. Питания):

Опции: ВЫКЛ, 1/3/5 мин.

(по умолчанию видеорегастратор автоматически выключается при отсутствии действий более 3 минут).

5. Sys. Reset (Система Сброс) сброс текущих настроек и перезагрузка системы

(ВНИМАНИЕ: после перезагрузки параметры видеорегастратора возвращаются к

заводским настройкам).

6. Light Freq. (Частота): частота света

Опции: 50 Гц, 60 Гц

(по умолчанию 50 Гц)

7. Screen Set: состояние экрана

Опции: Always On (всегда включен), 1 min, 3 min

МЕНЮ VIDEO OUTPUT (ВИДЕО)

При коротком нажатии кнопки ПИТАНИЕ в режиме фото- или видеосъемки появляется меню параметров съемки:

Выбор пункта меню осуществляется кнопкой ►. Выход из меню осуществляется нажатием кнопки ПИТАНИЕ. Переход к меню параметров фотосъемки осуществляется коротким нажатием кнопки ВИДЕО в режиме ФОТО.

Структура меню:

White Balance (баланс белого).

Опции: Auto (авто), Daylight (дневной свет), Cloudy (пасмурно), Tungsten (вольфрамовая лампа), Fluorescent (люминисцентная лампа)

Video Time (Видео время) продолжительность видеофрагмента

Опции: OFF (выкл), 1/2/3/5/10/15 мин.

Night Mode (Ночная съемка)

Опции: OFF (выкл), ON (вкл)

МЕНЮ CAPTURE (ФОТО)

Выбор пункта меню осуществляется кнопкой ►. Параметр сохраняется кнопкой ►. Выход из

меню осуществляется нажатием кнопки ПИТАНИЕ.

Структура меню:

Size (размер) разрешение фото

Опции: 12М/8М/5М/3М/2М/1,3М/VGA

Quality (качество)

Опции: Fine (высокое), Standard (стандартное), Economy (экономное)

Scene Mode (Выбор сцены)

Опции: Auto (авто), Sport (спорт), Night (ночной), Portrait (книжная), Landscape (пейзаж), Backlight (подсветка)

White Balance (Баланс белого)

Опции: Auto (авто), Daylight (дневной свет), Cloudy (пасмурно), Tungsten (вольфрамовая лампа), Fluorescent (люминисцентная лампа)

ISO

Опции: Auto/100/200/400/800

Color (Цвет)

Опции: Standard (стандартный), Vivid (насыщенный), Sepia (сепия), Monochrome (черно-белый)

Saturation (Цветность)

Опции: Hard (высокая), Normal (обычная), Low (низкая)

Sharpness (Резкость)

Опции: Hard (контрастный), Normal (обычный), Soft (неконтрастный)

ПЕРЕЗАГРУЗКА ВИДЕОРЕГИСТРАТОРА

При «зависании» или некорректной работе видеорегистратора нажатием кнопки RESET

выполнить перезагрузку системы. При этом значения параметров возвращаются к заводским настройкам.

ОБМЕН ДАННЫМИ С КОМПЬЮТЕРОМ

Соединить видеореги­стратор с компьютером посредством USB-кабеля, в любом режиме установить переключатель VGA-HD в положение VGA для установления соединения с компьютером. В окне «Мой компьютер» появляется значок соответствующего карте памяти видеореги­стратора съемного диска. Теперь с карты памяти видеореги­стратора возможно копировать или перенести данные на персональный компьютер.

ФУНКЦИЯ ВЕБ-КАМЕРЫ

Для использования видеореги­стратора в качестве веб-камеры необходимо установить на персональный компьютер драйвер веб-камеры с поставляемого в комплекте диска. Соединить видеореги­стратор с компьютером посредством USB-кабеля, в любом режиме установить переключатель VGA-HD в положение VGA для установления соединения с компьютером. В окне «Мой компьютер» появляется иконка видеокамеры. Двойным щелчком мыши на иконке запустить приложение. Теперь видеореги­стратор выполняет функцию веб-камеры персонального компьютера.

ТЕХНИЧЕСКИЕ ХАРАКТЕРИСТИКИ

Видеосенсор	5M CMOS
Объектив	широкоугольный 150°
Угол поворота объектива	180°
Разрешение видео	HD (1280*720), VGA (720*480)
Формат видео	AVI
Макс. скорость видеосъемки	30 кадров в секунду
Формат фото	JPEG
Разрешение фото	Max 4032*3024
Ночная съемка	Да (8 ИК-диодов)
Функция веб-камеры	да
Динамик	да
Микрофон	да
Формат карты памяти	Micro SD (512M-32GB)
Потребляемый ток	250-300mA
Рабочая температура	-20 ~+60 ° C
Интерфейс	Mini USB
Дисплей	2.0" TFT высокого разрешения
Емкость аккумулятора	800mAh
Ток зарядки	400mA
Время зарядки	3 ч

КОМПЛЕКТАЦИЯ:

- Руководство по эксплуатации
- Автомобильный адаптер 12/24В на 5В
- Mini USB кабель
- CD с драйвером режима веб-камеры
- Подставка
- Крепление с резиновой присоской

Примечание: в технические характеристики и функционал могут вноситься изменения без предварительного уведомления.



- ☺ При производстве Ritmix проводится многократный контроль качества изделий.
- ☺ В случае неисправности устройства – просьба обращаться в авторизованный RITMIX сервисный центр. Список сервисных центров по городам – в прилагаемом гарантийном талоне.
- ☺ Пользователь единолично ответственен за содержание и просмотр видеозаписей.
- ☺ На аксессуары гарантия составляет 6 месяцев со дня продажи (на адаптер питания в прикуриватель и на видеокабель).

MADE IN CHINA
www.ritmixrussia.ru
© 2011 Copyright RITMIX