

# AVR-335



## ВИДЕОРЕГИСТРАТОР



### РУКОВОДСТВО ПОЛЬЗОВАТЕЛЯ

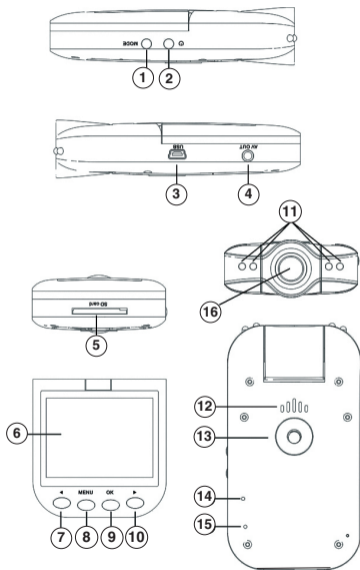
- Благодарим Вас за приобретение видеорегастратора RITMIX AVR-335
- Перед использованием просьба убедиться, что Вы прочитали и поняли данное руководство
- Сохраняйте руководство в легкодоступном месте
- С полной линейкой продуктов RITMIX и особенностями моделей можно ознакомиться на [www.ritmixrussia.ru](http://www.ritmixrussia.ru)

## СОДЕРЖАНИЕ

Внешний вид и функции.....	4
Комплектация.....	5
Начало эксплуатации.....	5
Режим видеосъемки.....	5
Режим фотосъемки.....	7
Режим просмотра (воспроизведения).....	8
Системные настройки видеорегистратора .....	9
Перенос и воспроизведение файлов на ПК.....	9
Зарядка аккумуляторной батареи .....	10
AV-выход.....	10
Технические характеристики.....	11

- Перед первым применением необходимо предварительно полностью зарядить встроенный аккумулятор видеорегистратора через входящий в комплект автомобильный адаптер от бортовой сети автомобиля. При полностью разряженном аккумуляторе в первые 5 мин зарядки дисплей может автоматически отключаться. Пожалуйста, перед каждым использованием проверьте настройки и режим видеозаписи в течение 5 – 10 минут.
- С видеорегистратором использовать только новые либо корректно отформатированные неизношенные карты памяти. Не хранить посторонние файлы на карте памяти видеорегистратора, т.к. это может повлечь сбой видеозаписи. Применяемая карта памяти должна использоваться только для записей данного видеорегистратора.
- Не извлекайте карту памяти до выключения питания регистратора и выключения двигателя автомобиля. В противном случае возможно повреждение устройства и записанных видеофайлов.
- Для обеспечения записи в штатном режиме карта памяти должна содержать минимум 100 МВ свободного пространства.
- Устройство должно использоваться только с входящими в комплект аксессуарами. Наша компания не несет ответственности за возможные повреждения изделия в случае применения посторонних аксессуаров.
- Для подачи питания от бортовой сети автомобиля на устройство использовать штатный автомобильный адаптер. Подсоединяйте кабель питания регистратора только лишь после запуска двигателя автомашины. Внезапное повышение напряжения при запуске двигателя может повредить устройство. При использовании обычного источника питания необходимо проконсультироваться со специалистом, в противном случае возможно повреждение устройства или его некорректная работа.
- Наша компания не несет ответственности за возможные повреждения, разрядку аккумулятора, возгорание или взрыв в результате использования обычного источника питания по самовольному усмотрению пользователя.
- Гарантийные обязательства не распространяются на случаи неправильной эксплуатации, самовольный демонтаж, нарушения энергопитания, стихийные бедствия и т.д.
- Гарантийный период составляет 1 (один) год с даты приобретения.

## ВНЕШНИЙ ВИД И ФУНКЦИИ



1	Кнопка MODE
2	Кнопка ПИТАНИЕ
3	Разъем USB mini
4	AV-выход
5	Слот карты памяти SD
6	Дисплей TFT 2.4"
7	Кнопка ◀
8	Кнопка MENU
9	Кнопка OK
10	Кнопка ▶
11	Инфракрасные диоды для ночной съемки
12	Динамик
13	Отверстие под кронштейн
14	Микрофон
15	Гнездо перезагрузки
16	Объектив

### **Комплектация:**

- Автомобильный видеорегистратор RITMIX AVR-335
- Автомобильный адаптер (DC 12V/24V на DC 5V)
- Кабель USB – USB mini
- AV-кабель
- Комплект крепления
- Руководство по эксплуатации
- Гарантийный талон

## **НАЧАЛО ЭКСПЛУАТАЦИИ**

1. Установить карту памяти формата SD в разъем карты памяти видеорегистратора;
2. Установить крепление видеорегистратора на лобовое стекло автомобиля;
3. Включить зажигание автомобиля.
4. Через автомобильный адаптер подключить видеорегистратор к бортовой сети автомобиля; видеорегистратор переходит к видеосъемке в автоматическом режиме.

## **ВИДЕОСЪЕМКА**

Видеосъемка осуществляется в режиме видеосъемки, в который видеорегистратор переходит автоматически при включении. Переход в режим видеосъемки из других режимов осуществляется 1- или 2-кратным нажатием кнопки MODE. При этом в правом верхнем углу дисплея отображается иконка видеокамеры.

Видеозапись сохраняется на карте памяти в форме последовательности видеофайлов определенной продолжительности (устанавливается в меню настроек). При отключении видеорегистратора сохраняется последний записанный файл.

Запись на карту осуществляется циклически, т.е. при полном заполнении карты памяти, самые новые файлы записываются поверх самых ранних. Предусмотрена 3-секундная пауза между видеофайлами, в течение которой запись не осуществляется.

### **Начало видеосъемки (питание от сети автомобиля)**

При включении в бортовую сеть автомобиля видеореги­стратор автоматически переходит в режим видеосъемки и начинает видеосъемку, при этом LED-индикатор светится непрерывно синим. Для остановки видеосъемки нажать кнопку ОК. Для возобновления видеосъемки повторно нажать кнопку ОК. Видеосъемка прекращается, а видеореги­стратор выключается при останове двигателя автомобиля (при отсутствии питания от аккумуляторной батареи).

### **Начало видеосъемки (питание от аккумулятора)**

Включить видеореги­стратор кнопкой «Питание», затем начать видеосъемку кнопкой ОК. Видеосъемка в ручном режиме осуществляется в режиме Видеосъемки Для остановки видеосъемки нажать кнопку ОК. Для возобновления видеосъемки повторно нажать кнопку ОК. Выключение устройства (при отсутствии внешнего питания) осуществляется по на­жатию кнопки «Питание».

### **Запись в режиме парковки (по датчику движения)**

Функция активируется в меню настроек видеосъемки, подменю «Датчик движения». Видеосъемка начинается автоматически при возникновении движения вблизи автомобиля в поле видимости объектива видеореги­стратора. При этом в верхнем левом углу дисплея отображается значок «MD». Если никаких движений больше не зафиксировано видеосъем­ка прекращается автоматически через определенный промежуток времени.

### **Меню настроек видеосъемки:**

Переход в меню осуществляется в режиме видеосъемки (видеосъемка остановлена!) по нажатию кнопки MENU. Перемещение по меню осуществляется кнопками ◀ (вниз) и ▶ (вверх). Вход в подменю и подтверждение выбора осуществляется кнопкой ОК. Выход из меню осуществляется двойным последовательным нажатием кнопки MENU.

**Разрешение видеозаписи (pixels): SXGA(1280\*960) /VGA(640\*480)/ QVGA(320\*240)**

**EV:** +2.0, +5/3, +4/3, +1.0, +2/3, +1/3, +0.0, -1/3, -2/3, -1.0, -4/3, -5/3, -2.0

**Баланс белого:** авто, дневной свет, облачно, лампа накаливания, люминисцентная лампа

**Отображение даты:** Выкл, Только дата, Дата и время

Отображение даты и/или времени в кадре и на дисплее.

**Детектор движения** : Вкл, Выкл

В состоянии ВКЛ регистратор включается на запись автоматически при обнаружении движения в зоне видимости объектива и если никаких движений больше не зафиксировано видеосъемка прекращается автоматически через определенный промежуток времени.

**Фрагмент:** [1/2/3/4/5] (минут)

Видеосъемка осуществляется последовательными фрагментами установленной продолжительности.

**Поворот изображения:** Вкл, Выкл

Поворот изображения на 180°

**Ночная съемка:** Вкл/Выкл

Включение и выключение инфракрасной подсветки при съемке в ночное время

## **ФОТОСЪЕМКА**

Фотосъемка осуществляется в режиме фотосъемки по нажатию кнопки ОК. Переход в режим фотосъемки из других режимов (Видеосъемки, Просмотра) осуществляется 1- или 2-кратным нажатием кнопки MODE.

**Меню настроек фотосъемки:**

Переход в меню настроек фотосъемки осуществляется в режиме фотосъемки нажатием кнопки MENU. Перемещение по меню осуществляется кнопками ◀ (вниз) и ▶ (вверх). Вход в подменю и подтверждение выбора осуществляется кнопкой ОК. Выход из меню осуществляется двойным последовательным нажатием кнопки MENU.

**Разрешение:** 12Мп, 8Мп, 5Мп, 3Мп, 2 Мп, 1.3Мп, VGA (640\*480)

**Качество:** Высокое, Стандартное, Экономия

**Режим:** авто, спорт, ночь, портрет, ландшафт, подсветка

**EV:** +2.0, +5/3, +4/3, +1.0, +2/3, +1/3, +0.0, -1/3, -2/3, -1.0, -4/3, -5/3, -2.0

**Баланс белого:** авто, дневной свет, облачно, лампа накаливания, люминисцентная лампа)

**ISO:** Чувствительность Авто, 100, 200, 400, 800

**Цвет:** Стандартный, Яркий, Сепия, Монохромный

**Насыщенность:** Высокая, Средняя, Низкая

**Четкость:** Высокая, Средняя, Низкая

**Предпросмотр:** Вкл, Выкл

Если опция включена, фотография сохраняется несколько секунд после съемки на дисплее видеорегистратора для просмотра.

**Отображение даты:** Выкл, Только дата, Дата и время

Отображение даты и/или времени в кадре и на дисплее

**Серия:** Вкл, Выкл

Режим последовательной съемки

## РЕЖИМ ПРОСМОТРА (ВОСПРОИЗВЕДЕНИЯ)

Переход в режим Просмотра из других режимов (Фотосъемки, Видеосъемки) осуществляется 1- или 2-кратным нажатием кнопки MODE. Просмотр видео- или фотоизображения и их удаление осуществляется в режиме просмотра. Выбор просматриваемого файла осуществляется кнопками ◀ (влево) и ▶ (вправо). Просмотр осуществляется нажатием кнопки ОК, остановка просмотра осуществляется повторным нажатием кнопки ОК.

### Меню режима просмотра

Переход в меню режима просмотра осуществляется в режиме просмотра нажатием кнопки MENU. Перемещение по меню осуществляется кнопками ◀ (вниз) и ▶ (вверх). Вход в подменю и подтверждение выбора осуществляется кнопкой ОК. Выход из меню осуществляется двойным последовательным нажатием кнопки MENU.

1. **Удаление файлов:** один, все, выделить

2. **Эскизы:** отображение списка видеофрагментов на дисплее в виде эскизов. На дисплее одновременно отображается 9 эскизов.

3. **Громкость:** уровень громкости (1 – 6)



## СИСТЕМНЫЕ НАСТРОЙКИ ВИДЕОРЕГИСТРАТОРА

### Меню настроек

Переход в меню общих настроек осуществляется двукратным последовательным нажатием кнопки MENU в режиме видеосъемки (видеозапись должна быть остановлена), фотосъемки или просмотра. Выход из меню осуществляется кнопкой MENU.

**Формат** : Отмена/Выполнить

Форматирование карты памяти.

**Язык** : Английский/Русский

Выбор языка меню

**Автовыкл**: 1 мин, 2 мин, 3 мин, 4 мин, 5 мин, ВЫКЛ

Автоматическое отключение питания при отсутствии действий в течение установленного интервала времени.

**Сброс настроек**: Отмена/Выполнить

Восстановление заводских настроек видеорегастратора

**Частота сети**: 50Гц, 60Гц

**Формат ТВ**: PAL/NTSC

Используется при подключении через AV-выход

**Время** : ВЫКЛ/НАСТРОИТЬ

Установка правильной даты и времени записи кнопкой ОК и кнопками ◀ и ▶ .

**USB**: Веб-камера/Дисковод

Выбор внешнего устройства для соединения через разъем mini USB видеорегастратора

## ПЕРЕНОС И ВОСПРОИЗВЕДЕНИЕ ФАЙЛОВ НА ПК

В настройках видеорегастратора установить в подменю «USB» установить опцию «Дисковод». Подключить посредством кабеля USB-USB mini видеорегастратор к USB-разъему ПК. В окне «Мой компьютер» в виде нового съемного диска отобразится содержимое установленной в видеорегастраторе карты памяти. Вы можете копировать или перенести желаемые файлы на жесткий диск ПК, а также сделать просмотр на медиаплеере ПК.

## **ЗАРЯДКА АККУМУЛЯТОРНОЙ БАТАРЕИ**

Зарядка съемной аккумуляторной батареи осуществляется от ПК (подключение через кабель USB – USB mini) либо от бортовой сети автомобиля через поставляемый в комплекте автомобильный адаптер. В процессе зарядки красный индикатор светится непрерывно.

## **AV-ВЫХОД (ПРОСМОТР ВИДЕОЗАПИСЕЙ НА БОЛЬШОМ ЭКРАНЕ)**

Возможен просмотр фото- и видеоизображений на экране телевизора (монитора с видеовходом и т.д.) посредством подключения AV-выхода видеорегистратора к соответствующему разъему телевизора через AV-кабель (в комплекте). Для просмотра видеозаписей и фотоизображений повторите действия, описанные в разделе «Режим просмотра».

### **Примечания:**

- 1) Перед началом видеосъемки установить SD карту.
- 2) Ток питания видеорегистратора составляет DC 5V, поэтому для внешнего питания необходимо применять поставляемый в комплекте автомобильный адаптер DC 12V/24V на DC 5V.
- 3) При «зависании» устройства плавно нажать продолговатым тонким предметом (сечение менее 1 мм) в гнездо перезагрузки для повторного запуска устройства.
- 4) Ночное освещение включается при фокусировке линзы на объекте с отражающей поверхностью, в результате чего возможен эффект внезапной вспышки. Быть осторожным в применении!

## ТЕХНИЧЕСКИЕ ХАРАКТЕРИСТИКИ

Видеосенсор:	1/4" CMOS
Дисплей:	2.4" TFT LCD (цветной)
Угол поворота дисплея:	270°
Угол поворота объектива:	150°
Разрешение видео:	max 1280*960
Скорость записи:	30 FPS (кадр/с) @ 1280*960
Формат видео:	AVI
Формат фото:	JPG
Угол обзора:	120°
Датчик движения:	да
Встроенный микрофон:	да
Встроенный динамик:	да
Память:	карта SD ( $\leq 32$ GB)
Ночная видеосъемка	4 инфракрасных диода
Циклическая запись:	да
Интерфейс:	mini USB 2.0, AV
Питание:	бортовая сеть автомобиля DC 12/24 V встроенный Li-ионный аккумулятор (DC 3.7V)
Емкость аккумулятора:	400 mAh
Напряжение питания	DC 5V
Ток питания	500 mA
Крепление к поверхности стекла:	резиновая присоска
Вес :	140 г
Габариты:	112*60*25 мм

**Примечание:** в технические характеристики, функционал и комплектацию могут вноситься изменения без предварительного уведомления.



- При производстве Ritmix проводится многократный контроль качества изделий.
- В случае неисправности устройства – просьба обращаться в авторизованный RITMIX сервисный центр. Список сервисных центров по городам – в прилагаемом гарантийном талоне.
- Пользователь единолично ответственен за содержание и просмотр видеозаписей.
- На аксессуары (автомобильный адаптер, кабель, кронштейн и т. д.) гарантия составляет 6 месяцев со дня продажи.

MADE IN CHINA  
[www.ritmixrussia.ru](http://www.ritmixrussia.ru)  
© 2012 Copyright RITMIX