



**РУКОВОДСТВО ПОЛЬЗОВАТЕЛЯ**  
Автомобильный видеорегистратор  
**Модель: RITMIX AVR-300**



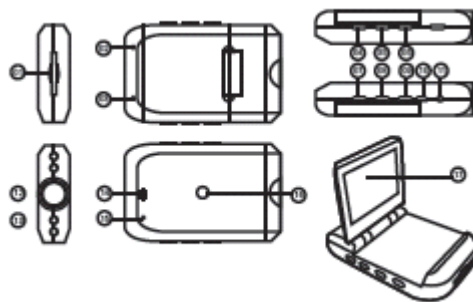
- *Благодарим Вас за приобретение видеорегистратора RITMIX AVR-300*
- *Перед использованием просьба убедиться, что Вы прочитали и поняли данное руководство.*
- *Сохраняйте руководство в легкодоступном месте.*
- *С полной линейкой продуктов RITMIX и особенностями моделей можно ознакомиться на [www.ritmixrussia.ru](http://www.ritmixrussia.ru)*

## ВНИМАНИЕ!

- Перед первым применением необходимо предварительно полностью зарядить встроенный аккумулятор видеорегистратора через входящий в комплект автомобильный адаптер от бортовой сети автомобиля. При полностью разряженном аккумуляторе в первые 5 мин зарядки дисплей автоматически отключается. Пожалуйста, перед каждым использованием проверьте настройки и режим видеозаписи в течение 5 – 10 минут.
- С видеорегистратором использовать только новые либо отформатированные карты памяти. Не хранить посторонние файлы на карте памяти видеорегистратора, т.к. это может повлечь сбой видеозаписи. Применяемая карта памяти должна использоваться только для записей данного видеорегистратора.
- Не извлекайте карту памяти до выключения питания регистратора и выключения двигателя автомобиля. В противном случае возможно повреждение устройства и записанных видеофайлов.
- Для обеспечения записи в штатном режиме карта памяти должна содержать минимум 100MB свободного пространства.
- Устройство должно использоваться только с входящими в комплект аксессуарами. Наша компания не несет ответственности за возможные повреждения изделия в случае применения посторонних аксессуаров.
- Для подачи питания от бортовой сети автомобиля на устройство использовать штатный автомобильный адаптер. Подсоединяйте кабель питания регистратора только лишь после запуска двигателя автомашины. В незапное повышение напряжения при запуске двигателя может повредить устройство. При использовании обычного источника питания необходимо проконсультироваться со специалистом, в противном случае возможно повреждение устройства или его некорректная работа.
- Наша компания не несет ответственности за возможные повреждения, разрядку аккумулятора, возгорание или взрыв в результате использования обычного источника питания по самовольному усмотрению пользователя.

- Гарантийные обязательства не распространяются на случаи неправильной эксплуатации, самовольный демонтаж, нарушения энергоснабжения, стихийные бедствия и т.д.
- Гарантийный период составляет 1 (один) год с даты приобретения.

#### ВНЕШНИЙ ВИД И ФУНКЦИИ



1. Слот для SD/MMC карты
2. Индикатор состояния: работа (синий) / зарядка (красный)
3. Микрофон
4. Кнопка REC/SNAP
5. Кнопка MENU
6. Кнопка ON/OFF
7. Клавиша UP
8. Клавиша DOWN
9. Клавиша MODE
10. Разъем USB
11. AV-выход
12. Объектив
13. Инфракрасные диоды для ночной съемки

- 14. Динамик
- 15. Гнездо перезагрузки
- 16. Отверстие для крепления
- 17. 2,36-дюймовый TFT дисплей


Комплектация:

- Автомобильный видеорегистратор RITMIX AVR-300
- Автомобильный адаптер (DC 12V/24V на DC 5V)
- USB кабель
- AV-кабель
- Комплект крепления
- Пульт дистанционного управления
- Руководство по эксплуатации
- Гарантийный талон

## ЭКСПЛУАТАЦИЯ

### ПИТАНИЕ

А) От встроенного литий-ионного аккумулятора

Питание включается при нажатии и удержании кнопки **ON/OFF**  в течение 1 с и отключается повторным нажатием указанной кнопки;

Зарядка осуществляется через USB-кабель или через подключение к зарядному устройству от прикуривателя. Индикатор состояния светится красным и гаснет по окончании зарядки.

В) От бортовой сети автомобиля DC 12V/24V

Осуществляется через поставляемый в комплекте автомобильный адаптер. Видеорегистратор начинает запись автоматически при начале движения автомобиля и при выключении двигателя останавливает запись с сохранением последнего из записанных файлов.

### РЕЖИМЫ РАБОТЫ И СИСТЕМА МЕНЮ

Предусмотрены следующие режимы работы: видеосъемка, фотосъемка, просмотр (воспроизведение). Переключение между режимами осуществляется циклически последовательными нажатием кнопки **MODE**. При этом видеозапись должна быть остановлена.

Переход в меню настроек режимов видео- (видеосъемка должна быть остановлена), фотосъемки и просмотра выполняется в этих режимах нажатием кнопки **MENU**. Вход в меню и подменю осуществляется кнопкой **REC/SNAP**. Переходы внутри меню выполняется кнопками **UP/DOWN**. Выбор подтверждается кнопкой **REC/SNAP**. Выход из меню осуществляется кнопкой **MENU**.

Переход в меню общих настроек осуществляется двукратным последовательным нажатием кнопки **MENU** в режиме видео- (видеозапись должна быть остановлена) или

фотосъемки. Выход из меню осуществляется кнопкой **MENU**.

#### **ВИДЕОСЪЕМКА**

При включении видеорегистратора запись осуществляется автоматически, при этом индикатор состояния мигает синим. Видеозапись можно включить вручную в режиме видеосъемки кнопкой **REC/SNAP**. Записанные файлы сохраняются на SD/MMC карте. Остановка записи осуществляется по нажатию кнопки **REC/SNAP** <sup>④</sup> или при выключении двигателя автомобиля, после чего индикатор состояния гаснет.

##### **Меню настроек видеосъемки:**

.

1. **Разрешение видеозаписи (pixels):** SXGA(1280\*960) /VGA(640\*480)/ QVGA(320\*240)

2. **EV:** +2.0, +5/3, +4/3, +1.0, +2/3, +1/3, +0.0, -1/3, -2/3, -1.0, -4/3, -5/3, -2.0

3. **Баланс белого:** авто, солнечно, пасмурно, вольфрам, светящийся (люминисцент)

2. **Метка времени :** Выкл/ Дата/Дата и время

3. **Детектор движения :** Вкл/Выкл

Примечание: в состоянии ВКЛ регистратор включается на запись автоматически при обнаружении движения в зоне видимости объектива и прекращает запись при в отсутствие видимых движущихся объектов.

4. **Продолжительность фрагмента (в минутах):** [1/2/3/4/5/10/15], ВЫКЛ

Видеосъемка осуществляется последовательными фрагментами установленной продолжительности.

5. **Ночная съемка:** Вкл/Выкл

Включение и выключение инфракрасной подсветки при съемке в ночное время

6. **Аудиозапись:** Вкл/Выкл

Включение и выключение записи звука при видеосъемке. Также включение и выключение записи звука может выполняться продолжительным нажатием (2 с) кнопки **ON/OFF**

#### **ФОТОСЪЕМКА**

Фотосъемка осуществляется в режиме фотосъемки по нажатию кнопки **REC/SNAP** <sup>④</sup>.

##### **Меню настроек фотосъемки:**

**Разрешение:** 5Мп, 3Мп, 2 Мп, 1.3Мп, VGA (640\*480)

**Качество:** Высокое, Стандартное, Экономия

**Выбор сцены:** авто, спорт, ночной-1, книжная, пейзаж, подсветка

**EV:** +2.0, +5/3, +4/3, +1.0, +2/3, +1/3, +0.0, -1/3, -2/3, -1.0, -4/3, -5/3, -2.0

**Баланс белого:** авто, солнечно, пасмурно, вольфрам, светящийся (люминисцент)

#### **РЕЖИМ ПРОСМОТРА (ВОСПРОИЗВЕДЕНИЯ)**

Просмотр видео- или фото осуществляется в режиме просмотра. Выбор просматриваемого файла осуществляется кнопками **UP** ⑥ и **DOWN** ⑦. Просмотр осуществляется нажатием кнопки **REC/SNAP** ④, остановка просмотра осуществляется повторным нажатием указанной кнопки.

#### **Увеличение изображения (zoom-in)**

Увеличение просматриваемого (в режиме просмотра) фотоизображения осуществляется последовательным нажатием кнопки **REC/SNAP** ④. Перемещение по изображению вправо-влево-вниз-вверх выполняется соответственно кнопками **UP**, **DOWN**, **REC/SNAP** (короткое нажатие), **REC/SNAP** (продолжительное нажатие).

#### **Меню режима просмотра**

1. **Удаление файлов:** один, все, выделить  
Для удаления файла перейти в режим удаления нажатием кнопки **MODE** ⑨, посредством кнопок **REC/SNAP**, **UP**, **DOWN** выбрать способ удаления: Один, Все, Несколько и подтвердить удаление нажатием кнопки **REC/SNAP** ④.
2. **Эскизы:** отображение списка видеофрагментов на дисплее в виде эскизов. На дисплее одновременно отображается 9 эскизов.
3. **Громкость:** уровень громкости (1 – 8)

#### **НАСТРОЙКИ ВИДЕОРЕГИСТРАТОРА**

##### **Меню настроек:**

1. **Формат:** Отмена/Выполнить  
Форматирование карты памяти.
2. **Язык:** Английский/Русский  
Выбор языка меню
3. **Авто Откл:** 1 мин, 2 мин, 3 мин, 4 мин, 5 мин, Выкл  
Автоматическое отключение питания при отсутствии действий в течение установленного интервала времени.
4. **Сброс настроек:** Отмена/Выполнить

- Возвращение параметров видеорегистратора к заводским настройкам
5. **Частота освещения:** 50Гц, 60Гц
  6. **Формат ТВ:** PAL/NTSC  
Используется для при подключении через AV-выход
  7. **Время :** ВЫКЛ/НАСТРОИТЬ
  8. Установка правильной даты и времени записи кнопкой **REC/SNAP** и кнопками **UP** и **DOWN**.
  9. **USB:** Веб-камера/Дисковод  
Выбор внешнего устройства для соединения через USB-порт видеорегистратора

#### Режим USB-накопителя

Подключить видеорегистратор к персональному компьютеру посредством USB-кабеля, в окне **Мой компьютер** появится директория **Съемный диск/DCIM/100DSCIM**, из которой осуществляется перенос файлов видеорегистратора на компьютер.

#### Примечания:

- 1) Перед началом записи установить SD/MMC карту.
- 2) При установке продолжительности видеофрагмента равной 1/2/3/4/5/10/15 минутам, запись на карту будет осуществляться циклически, т.е. при полном заполнении карты памяти, самые новые файлы записываются поверх самых ранних. Предусмотрена 3-секундная пауза, в течение которой запись не осуществляется.
- 3) Ток питания видеорегистратора составляет DC 5V, поэтому для внешнего питания необходимо применять поставляемый в комплекте автомобильный адаптер DC 12V/24V на DC 5V.

ПУЛЬТ ДИСТАНЦИОННОГО УПРАВЛЕНИЯ



Кнопка	Функция
▶	Режим просмотра: воспроизведение видео Режим видеосъемки: фотографирование
MENU	Переключение режимов разрешения видео VGA/HD (по умолчанию VGA) VGA (640*480): индикатор видеозаписи мигает медленно HD (1280*960): индикатор видеозаписи мигает часто
MODE	Переход в режим просмотра При выключенном питании посредством AV-кабеля подключить через AV-выход видеорегистратора к соответствующим разъемам AV-входа внешнего воспроизводящего видеоустройства. Включить питание видеорегистратора. Для перехода в режим просмотра нажать кнопку <b>MODE</b> , для воспроизведения видеофрагмента нажать кнопку ▶  . Переход к предыдущему и следующему фрагменту в списке воспроизведения выполняется кнопками <b>UP</b> и <b>DOWN</b> . Выход из режима просмотра в режим видеозаписи осуществляется кнопкой <b>MODE</b> .
UP	Переход к предыдущему фрагменту видео или фото в режиме просмотра
DOWN	Переход к следующему фрагменту видео или фото в режиме просмотра



**Технические характеристики**

- 1) Разрешение видеозаписи, pixels : 1280\*960/640\*480/320\*240
- 2) Формат видеофайла : AVI
- 3) Продолжительность видеофрагмента, минуты: 1/2/3/4/5/10/15
- 4) Источник питания: встроенный аккумулятор или бортовая сеть автомобиля DC 12V/24V
- 5) Поддержка SD/MMC карты (256MB - 32GB)
- 6) Микрофон аудиозаписи
- 7) USB/AV выход

**Полезные рекомендации**

При «зависании» устройства плавно нажать продолговатым тонким предметом (сечение менее 1 мм) в гнездо перезагрузки для повторного запуска устройства

Ночное освещение включается при фокусировке линзы на объекте с отражающей поверхностью, в результате чего возможен эффект внезапной вспышки. Быть осторожным в применении!

В технические характеристики, функционал и комплектацию могут вноситься изменения без предварительного уведомления.

- ❖ При производстве Ritmix проводится многократный контроль качества изделий.
- ❖ В случае неисправности устройства – просьба обращаться в авторизованный RITMIX сервисный центр. Список сервисных центров по городам – в прилагаемом гарантийном талоне.
- ❖ Пользователь единолично ответственен за содержание и просмотр видеозаписей.
- ❖ На аксессуары гарантия составляет 6 месяцев со дня продажи (на адаптер питания в прикуриватель и на видеокабель).



MADE IN CHINA

[www.ritmixrussia.ru](http://www.ritmixrussia.ru)

© 2011 Copyright RITMIX